

第102回 県知事杯広島県テニス選手権大会

【開催(実施)要項】

- <1> 主催 : 広島県テニス協会
主 管 : 広島市テニス協会
- <2> 後 援 : 広島県 (公財)広島県スポーツ協会
: 広島市 (公財)広島市スポーツ協会
- <3> 協 賛 : (株)ダンロップスポーツマーケティング
- <4> 開催期日 : 2021年11月20日(土)・21日(日)・23日(祝火)・27日(土)・28日(日)
- <5> 会 場 : 広島広域公園テニスコート(ハードコート/室内コートも使用します。)
- <6> 参加資格 : 広島県テニス協会に加盟する団体への登録者
- <7> 種 目 : 一般男子 / シングルス・ダブルス
: 一般女子 / シングルス・ダブルス
- <8> シード・ドロー : 昨年度同大会の結果・県主催大会を参考に、大会実行委員会にて決定されました。
- <9> 試合方法 : 8ゲームプロセット 8-8後タイブレーク ウォームアップはサービス4本
- <10> ルール : JTA「テニスルールブック2021」によります。
- <11> 服 装 : JTA「テニスルールブック2021」によります。
- <12> 審 判 : セルフジャッジ
- <13> 使用球 : ダンロップ『FORT』
- <14> 委 員 : トーナメント・ディレクター … 原田 京子
: トーナメント・レフェリー … 島原 清子
: アシスタント・レフェリー … 西村りえ・山根月美
- <15> 集 合 : タイムスケジュールにより、現地集合を原則とします。
- <16> 注意事項 ①タイムスケジュールの20分前までに、試合の出来る状態にて、出席を届けてください。
②選手は「order of play」に従ってコートに入り、速やかに試合を始めて下さい。
③ドロー番号の若い人がボールを取りに来てください。
また、試合終了後は勝者が結果報告・ボール返却願います。
- <17> その他 a. 本トーナメントは、すべてのプレーヤーを公平に扱います。
b. 本要項は、天候等やむをえない事情により変更されることがあります。
c. 競技中の怪我等につきましては、応急処置は取りますが、責任は負いかねます。
d. 貴重品・荷物は各自で厳重に管理してください。
e. ゴミは各自でお持ち帰りください。

マスク着用でご来場ください。

『大会当日の新型コロナ感染防止策』をご確認いただき、チェックリストの提出をお願いします。
チェックリストは事前にホームページよりプリントアウトし、記入してお持ちください。

会場に来られましたら 検温⇒チェックリスト提出⇒参加料支払い⇒受付

大会期間中の連絡先 090-4654-1985 (AM8:45から連絡できます)

[広島県テニス協会 大会運営委員会]

大会日程(タイムスケジュール)

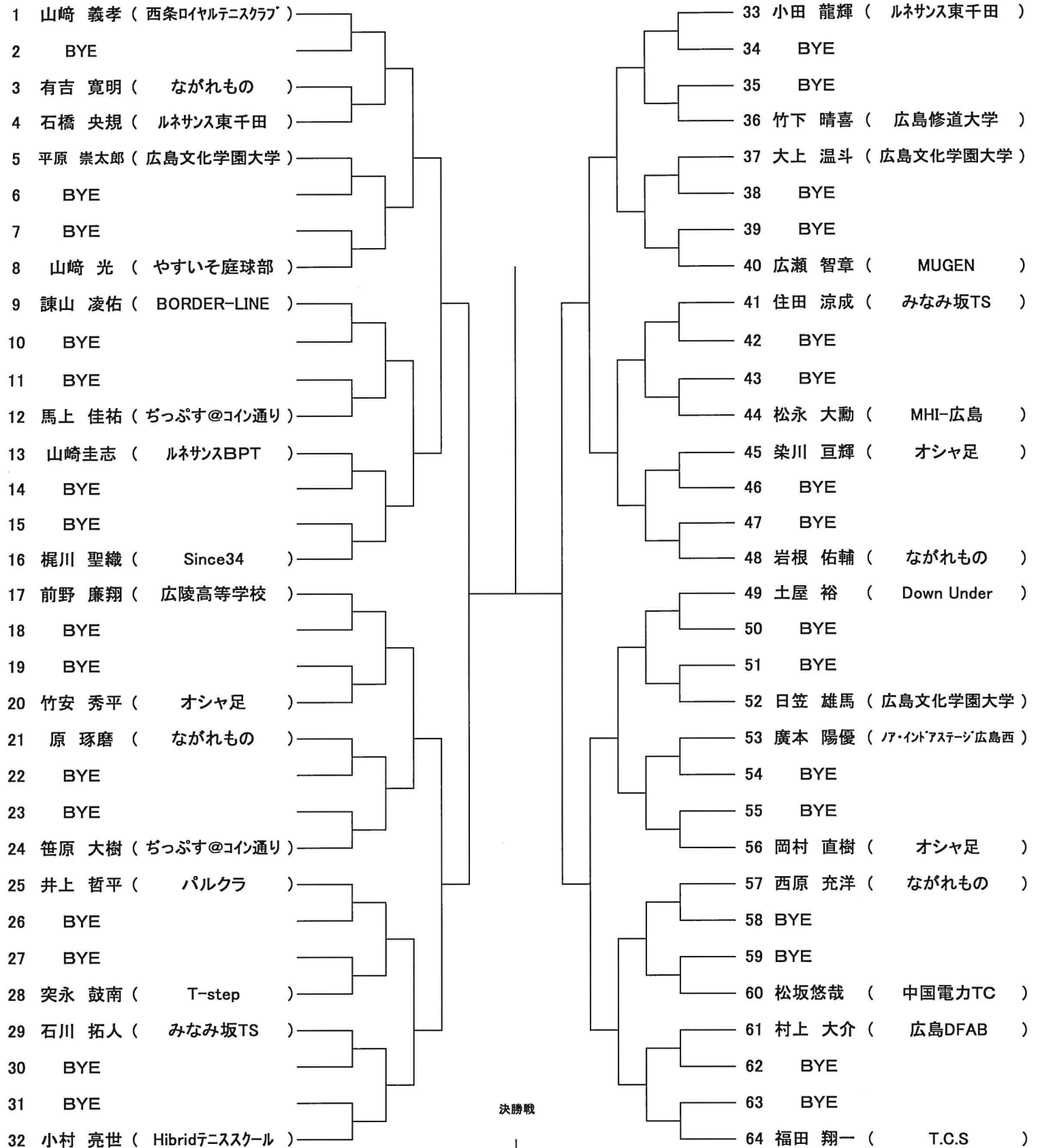
- ※ このタイムスケジュールはオーダーオブプレイに相当するものです。
(20分前には出席を届けてください)
- ※ 天候によって、変更される場合がありますので、ご了承ください。

	11月20日(土)	11月21日(日)	11月23日(祝火)	11月27日(土)	11月28日(日)
	第1日目	第2日目	第3日目	第4日目	第5日目
男子 シングルス	1・2R 9:00 3R Followd by 4R Followd by		QF 9:00 SF Followd by F Followd by	予 備 日	予 備 日
女子 シングルス	1・2R 10:30 SF Followd by F Followd by		予 備 日		
男子 ダブルス		1・2R 9:00 3R Followd by 4R Followd by	SF 12:00 F Followd by		
女子 ダブルス		1・2R 10:30 SF 11:30 F Followd by	予 備 日		

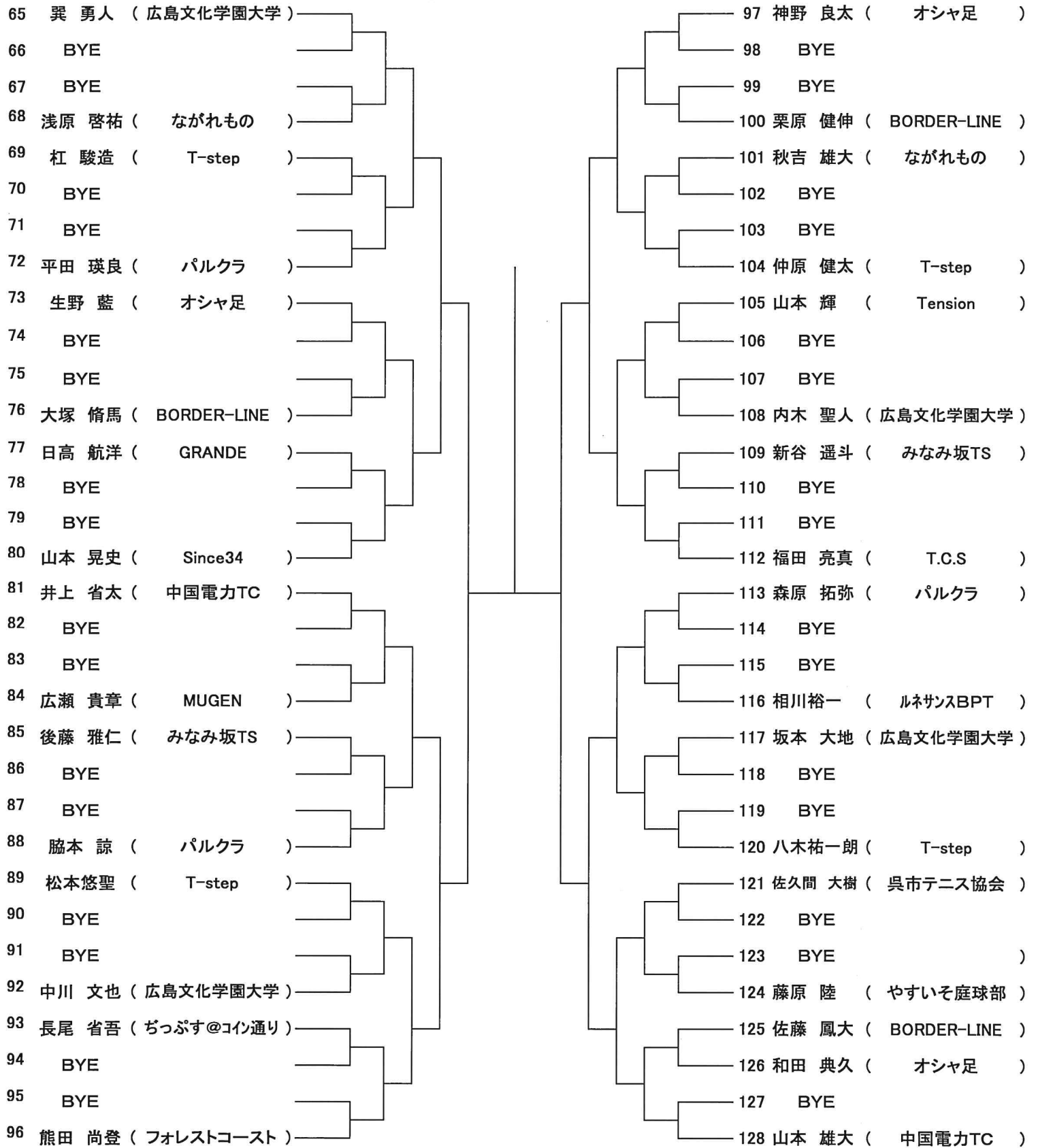
※尚、予定されたラウンドよりも進行する場合がありますので、ご了承ください。

第102回 県知事杯 広島県テニス選手権大会

【男子シングルス Aブロック】

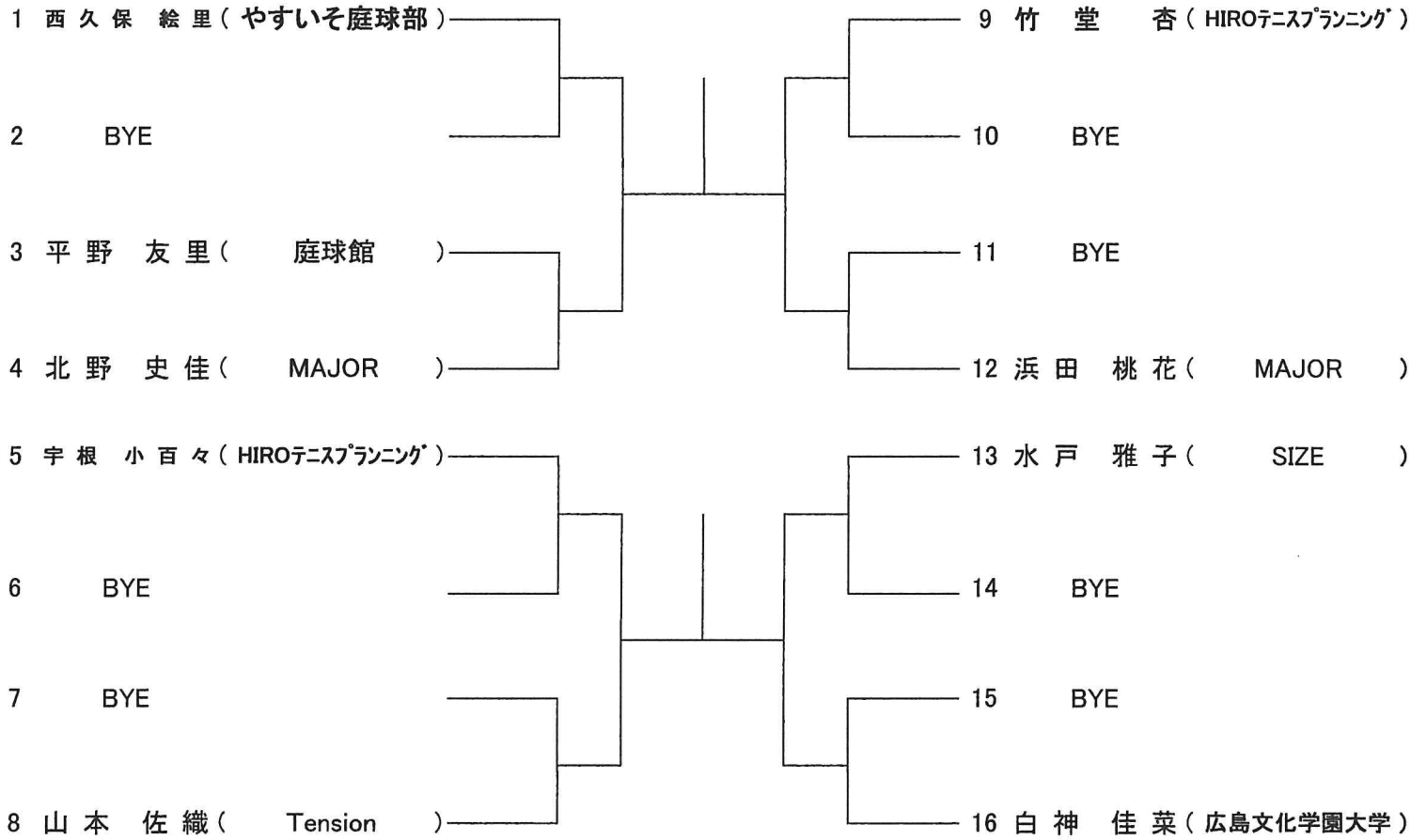


【男子シングルス Bブロック】



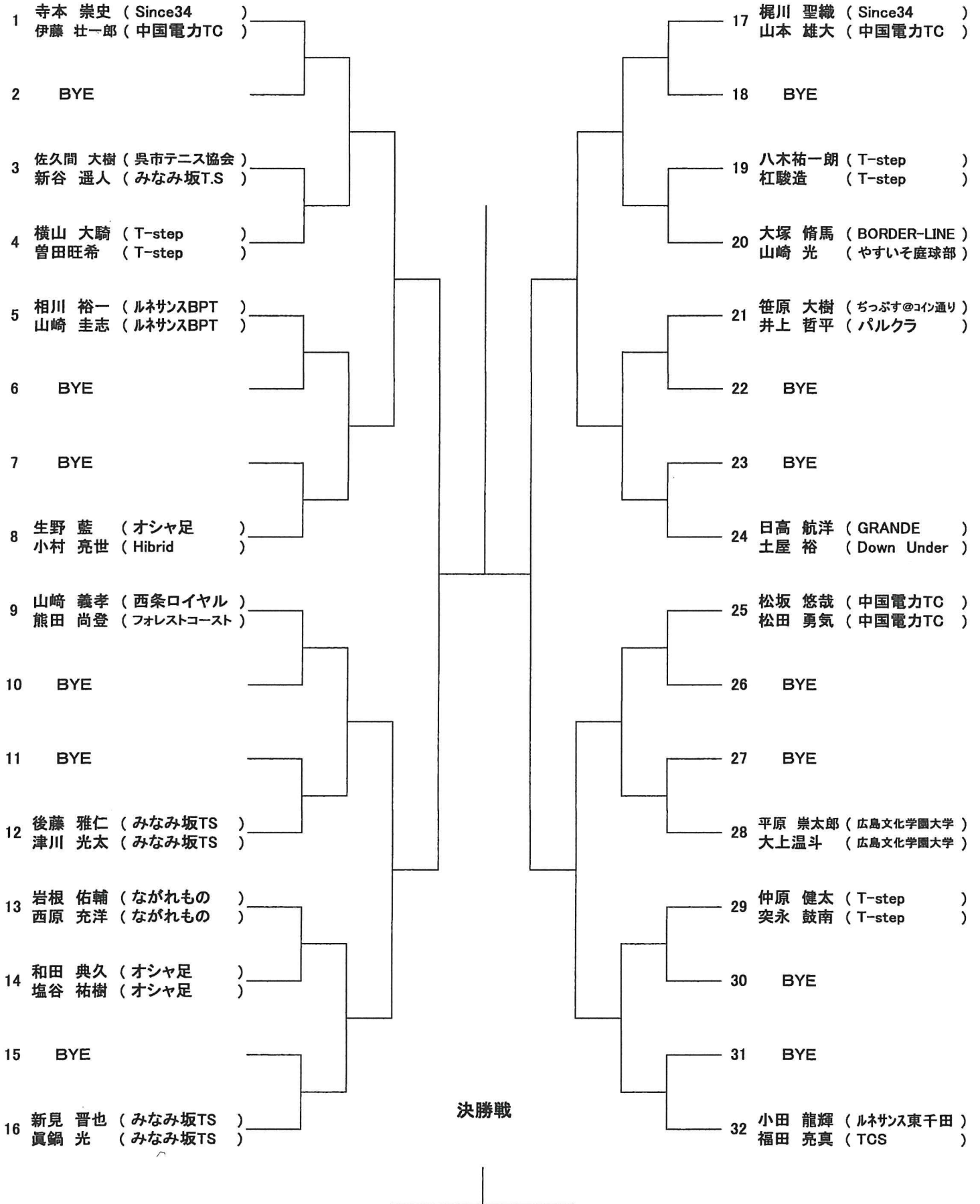
シード 1. 山崎 義孝 2. 山本 雄大 3-4. 小田 龍輝、熊田 尚登 5~8. 巽 勇人、神野 良太、小村 亮世、福田 翔一
9~12. 前野 廉翔、山本 晃史、土屋 裕、福田 亮真 13~16. 井上 省太、梶川 聖織、岩根 佑輔、森原 拓弥

【 女子シングルス 】

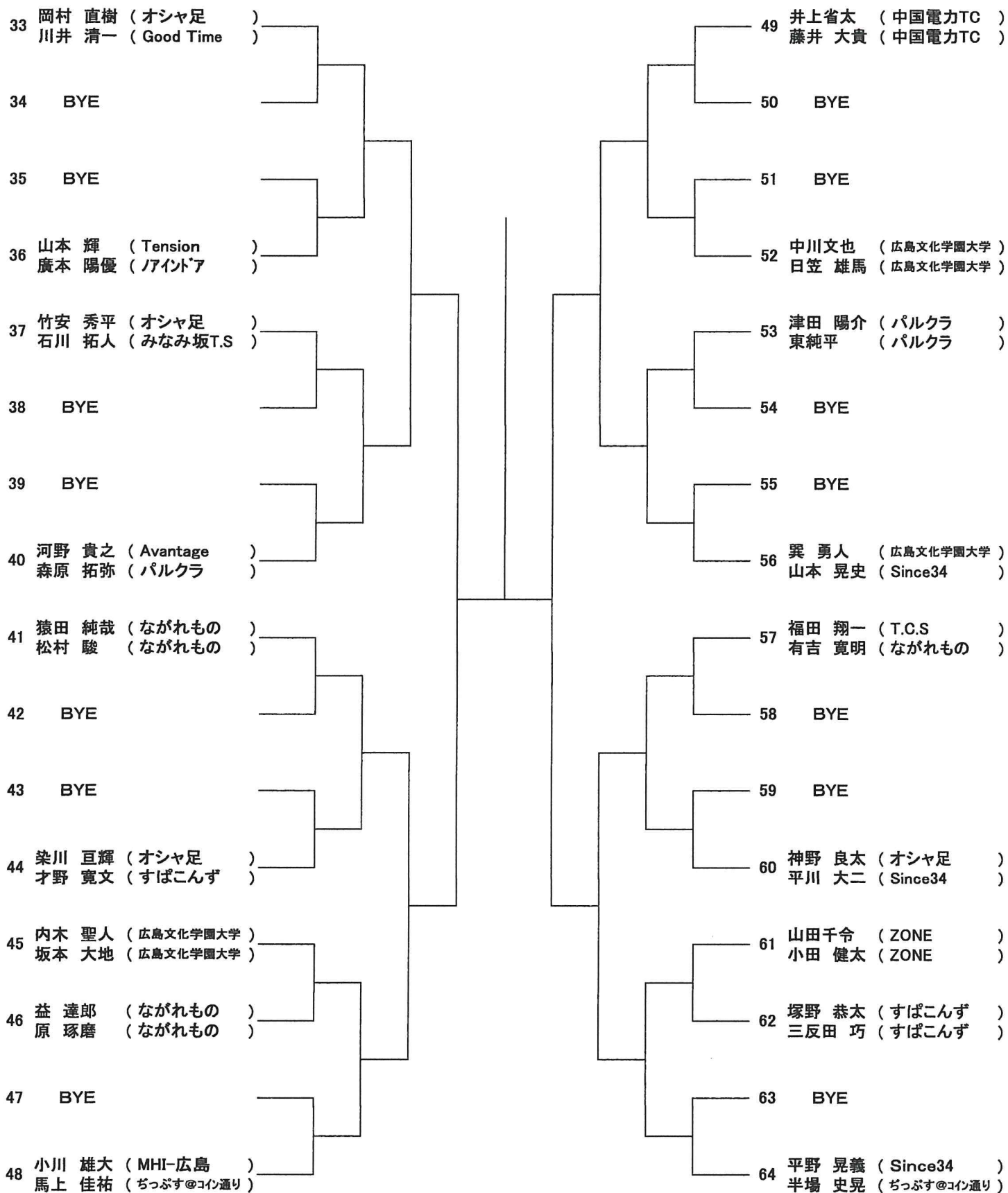


シード 1. 西久保 絵里 2. 白神 佳菜 3・4. 宇根 小百々・浜田 桃花

【 男子ダブルス Aブロック 】

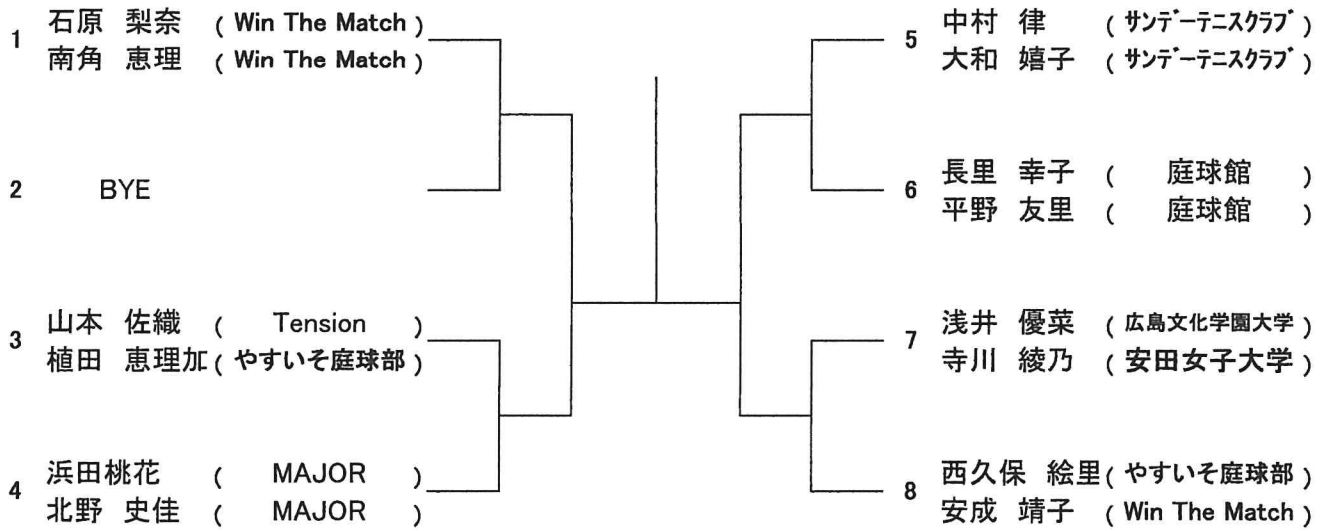


【 男子ダブルス Bブロック 】



シード1、寺本 崇史・伊藤 壮一郎 2、平野 晃義・半場 史晃 3・4、梶川 聖織・山本 雄大 5~8、岡村 直樹・川井 清一、新見 晋也・眞鍋 光、井上 省太・藤井 大貴、小田 龍輝・福田 亮真
9~12、巽 勇人・山本 晃史、松坂 悠哉・松田 勇気、山崎 義孝・熊田 尚登、河野 貴之・森原 拓弥 13~16、猿田 純哉・松村 駿、福田 翔一・有吉 寛明、生野 藍・小村 亮世、日高 航洋・土屋 裕

【女子ダブルス】



シード1、石原 梨奈・南角 恵理 2、西久保 絵里・安成 靖子

新型コロナウイルス感染対策ガイドライン

広島県テニス協会

2020年9月11日(公財)日本テニス協会公式テニストーナメントガイドラインPhase2及び3に基づき実施致します。

1. 参加者が遵守すべき事項

①下記に一つでも該当する場合は出場を禁止致します。

- ・ 37.5度以上の発熱、咳、など体調がよくない場合。
- ・ 平熱を超える発熱。
- ・ 味覚や嗅覚の異常。
- ・ 新型コロナウイルス感染症陽性とされた者との濃厚接触の有無。
- ・ 同居家族や身近な知人に感染が疑われる方がいる場合。
- ・ 過去14日以内に政府から入国制限、入国後の観察期間を必要とされている国、地域への渡航又は当該在住者との濃厚接触がある場合。

②会場内では

- ・ 別紙、新型コロナウイルス感染症症状チェックリストを提出する事。
- ・ 当日朝、自宅で体温を測ってください。又大会受付でも検温いたします。
- ・ マスクを常時着用して下さい。
- ・ 常にこまめな手洗い(30秒以上)消毒、うがいをしてください。
- ・ 手で顔や口を触らないでください。
- ・ お互いの距離を保ってください。(ソーシャルディスタンス2m以上)
- ・ 荷物は他人の物と離して置いてください。手持ち品の貸し借りはしないで下さい。
- ・ 自分のゴミは密封して持ち帰ってください。
- ・ 全ての試合が終了したら速やかに帰宅してください。
- ・ 声を出しての応援は禁止します。

③試合中は

- ・ コートに入る前にもう一度手指消毒をしてください。
- ・ 試合中はマスクを外して構いません。(呼吸困難・熱中症・脱水症状を避けるため)
- ・ エンドチェンジについては、時計回り一方通行とします。
- ・ 試合後の握手は禁止します。
- ・ ダブルスでのハイタッチは禁止します。休憩やポイント間の距離を保ってください。
- ・ 選手は必ず自分のタオルを持参すること。タオルの貸し借りは禁止します。
- ・ タオルは手が触れる面と顔に触れる面を使い分けること。
- ・ コートを出た後に速やかに手洗い消毒をしてください。
- ・ サーバーへのボール手渡し禁止です。気になる選手は手袋の着用を認めます。

2. 運営側の取り組み(スタッフも選手の予防注意事項と変わりなく遵守いたします)

- ・ マスク、フェイスシールドの着用。
- ・ 常にこまめな手洗い消毒、うがいの実施。
- ・ ソーシャルディスタンス2mを保つ。
- ・ 会場内を常に見回り感染対策遵守のチェックを行う。

3. 選手付き添いの方々にもチェックリストの提出をお願いいたします。

- ・ 対象は選手の家族・学校クラブ顧問・コーチ・その他関係者とします。

その他、主催者の指示や会場独自の予防策がある場合はそれに従って下さい。

以上

新型コロナウイルス感染症（COVID-19）症状チェックリスト

選手用 選手関係者用

どちらかに○をつけてください

日付

年	月	日
---	---	---

大会名

種目

氏名

年齢

ドロー番号

連絡先-携帯電話

大会当日の体温

 °C

大会前 2 週間における以下の事項の有無

※有・無に○をしてください

		有	無
①	平熱を超える発熱		
②	咳やのどの痛みなど風邪の症状		
③	だるさ(倦怠感)、息苦しさ(呼吸困難)		
④	味覚や嗅覚の異常		
⑤	体が重く感じる、疲れやすい等		
⑥	新型コロナウイルス感染症陽性とされた者との濃厚接触の有無		
⑦	同居家族や身近な知人に感染が疑われる方がいる場合		
⑧	過去14日以内に政府から入国制限、入国後の経過観察を必要とされている国、地域への渡航又は当該在住者との濃厚接触がある場合		

※下記項目を確認の上、チェックして下さい。[確認されたら□に✓をしてください]

- マスクを持参し、着用します。
- こまめな手洗い、アルコール等による手指消毒を実施します。
- 他の参加者、主催者スタッフ等との距離を確保します。
- 大会中に大きな声で会話、応援はしません。
- 感染防止のために主催者が決めたその他の措置の遵守、主催者の指示に従います。

本チェックリストにより提出された情報は、本協会個人情報保護方針に基づいた取り扱いを行います。