

第 100 回 県 知 事 杯 広 島 県 テ ニ ス 選 手 権 大 会

【 開 催 (実 施) 要 項 】

- <1> 主 催 : 広 島 県 テ ニ ス 協 会
主 管 : 広 島 市 テ ニ ス 協 会
- <2> 後 援 : 広島県
: 広島市 (公財)広島市スポーツ協会
- <3> 協 賛 : (株) ダ ン ロ ッ プ ス ポ ー ツ マ ー ケ テ ィ ン グ
- <4> 開催期日 : 2020年11月21日(土)・22日(日)・23日(祝月)
【予備日】11月28日(土)
- <5> 会 場 : 広島広域公園テニスコート(ハードコート/室内コートも使用します。)
- <6> 参加資格 : 広島県テニス協会登録者(県協会に加盟する団体への登録者)
- <7> 種 目 : 一般男子 / シングルス・ダブルス
: 一般女子 / シングルス・ダブルス
- <9> シード・ドロー : 昨年度同大会の結果・県主催大会を参考に、大会実行委員会にて決定されました。
- <10> 試合方法 : トーナメント方式 (8ゲームプロセット・8-8後タイブレーク)
- <11> ル ー ル : JTA「テニスルールブック2020」によります。
- <12> 服 装 : JTA「テニスルールブック2020」によります。
- <13> 審 判 : セルフジャッジ
- <14> 使 用 球 : ダンロップ『FORT』
- <15> 委 員 : トーナメント・ディレクター … 原田 京子
: トーナメント・レフェリー … 福井由紀子
: アシスタント・レフェリー … 西村りえ・島原清子
- <16> 日 程 : ドローにありますタイムスケジュールによります。
: タイムスケジュールにより、現地集合を原則とします。
- <17> その他 a. 本トーナメントは、すべてのプレーヤーを公平に扱います。
b. 本要項は、天候等やむをえない事情により変更されることがあります。
c. ベスト4以上の方を表彰いたします。
d. 競技中の怪我等につきましては、応急処置は取りますが、責任は負いかねます。
- <18> 注意事項 ①マスク着用でご来場ください。別紙『大会当日の新型コロナ感染防止』
をご確認ください。 別紙『感染症チェックリスト』の提出もお願いします。
②大会当日は、受付にて検温致します。
③タイムスケジュールの20分前までに、試合の出来る状態にて、出席を
届けてください。
④選手は「order of play」に従ってコートに入り、速やかに試合を
始めて下さい。
⑤ドロー番号の若い人がボールを取りに来てください。
また、試合終了後は勝者が結果報告・ボール返却願います。
⑥ウオーミングアップはサービス4本のみとします。
- <19> 090-4654-1985 (大会期間中のみ、8:30以降に連絡ができます。)

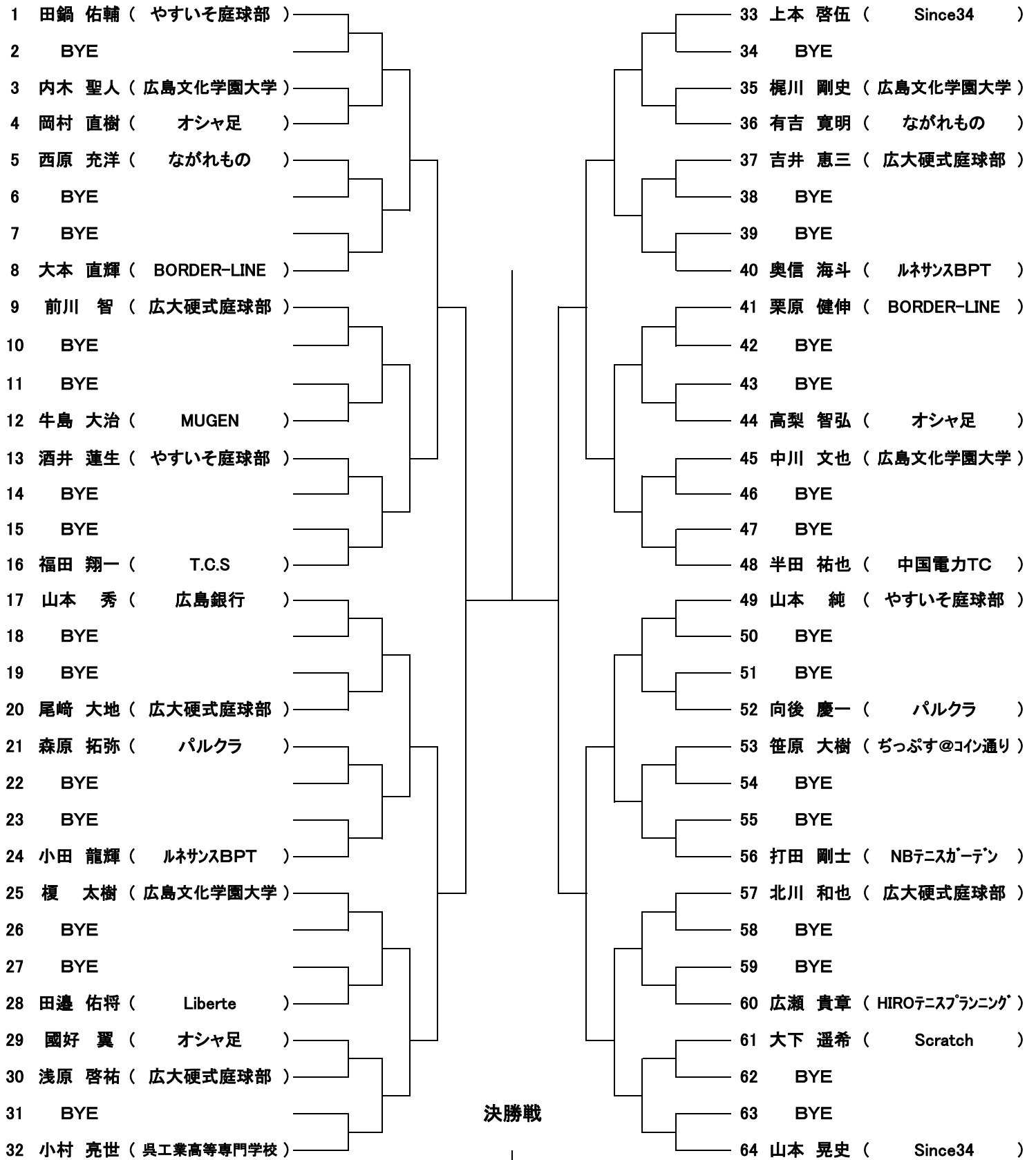
大会日程(タイムスケジュール)

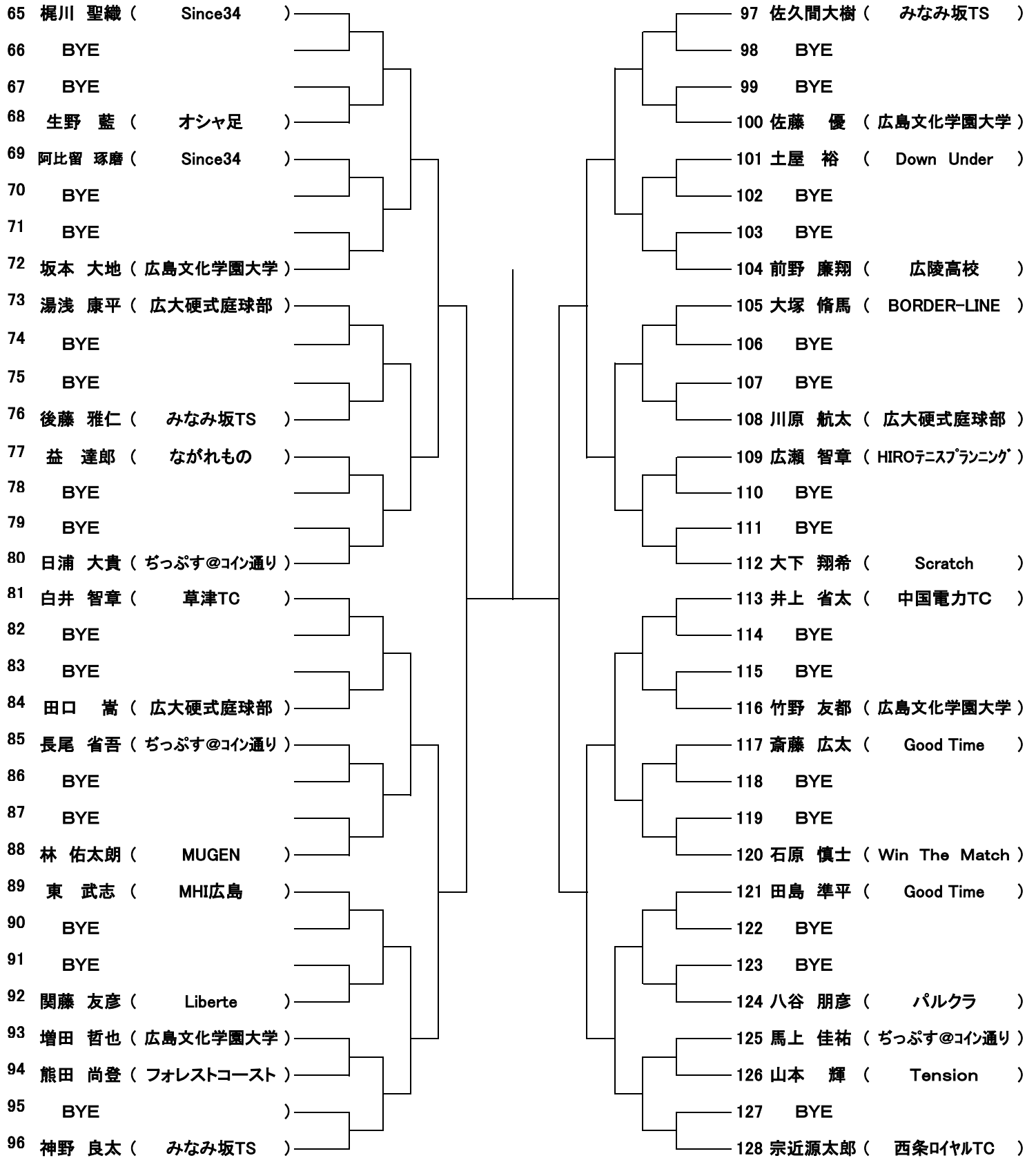
- ※ このタイムスケジュールはオーダーオブプレイに相当するものです。
(20分前には出席を届けてください)
- ※ 天候によって、変更される場合がありますので、ご了承ください。

	11月21日(土)	11月22日(日)	11月23日(祝月)	11月28日(土)
	第1日目	第2日目	第3日目	第4日目
男子 シングルス	9:00 1. 2R~4R		10:00 5R~F	予 備 日
女子 シングルス	9:00 1R. SF~F		予備日	
男子 ダブルス		9:00 1R 9:30 2R~F	予備日	
女子 ダブルス		9:00 1R 11:00 SF~F	予備日	

※尚、予定されたラウンドよりも進行する場合がありますので、ご了承ください。

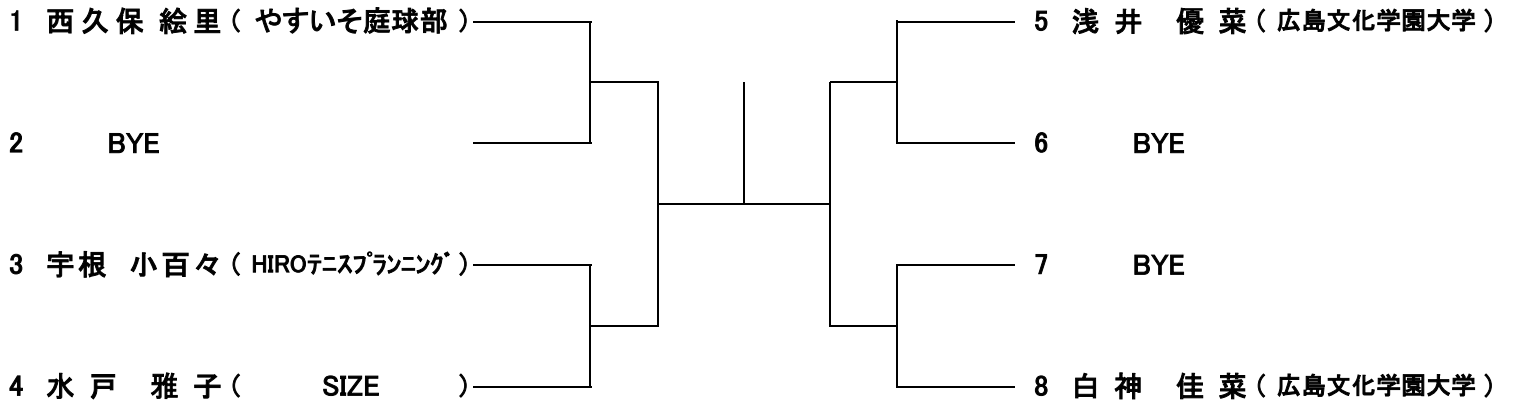
【男子シングルス Aブロック】





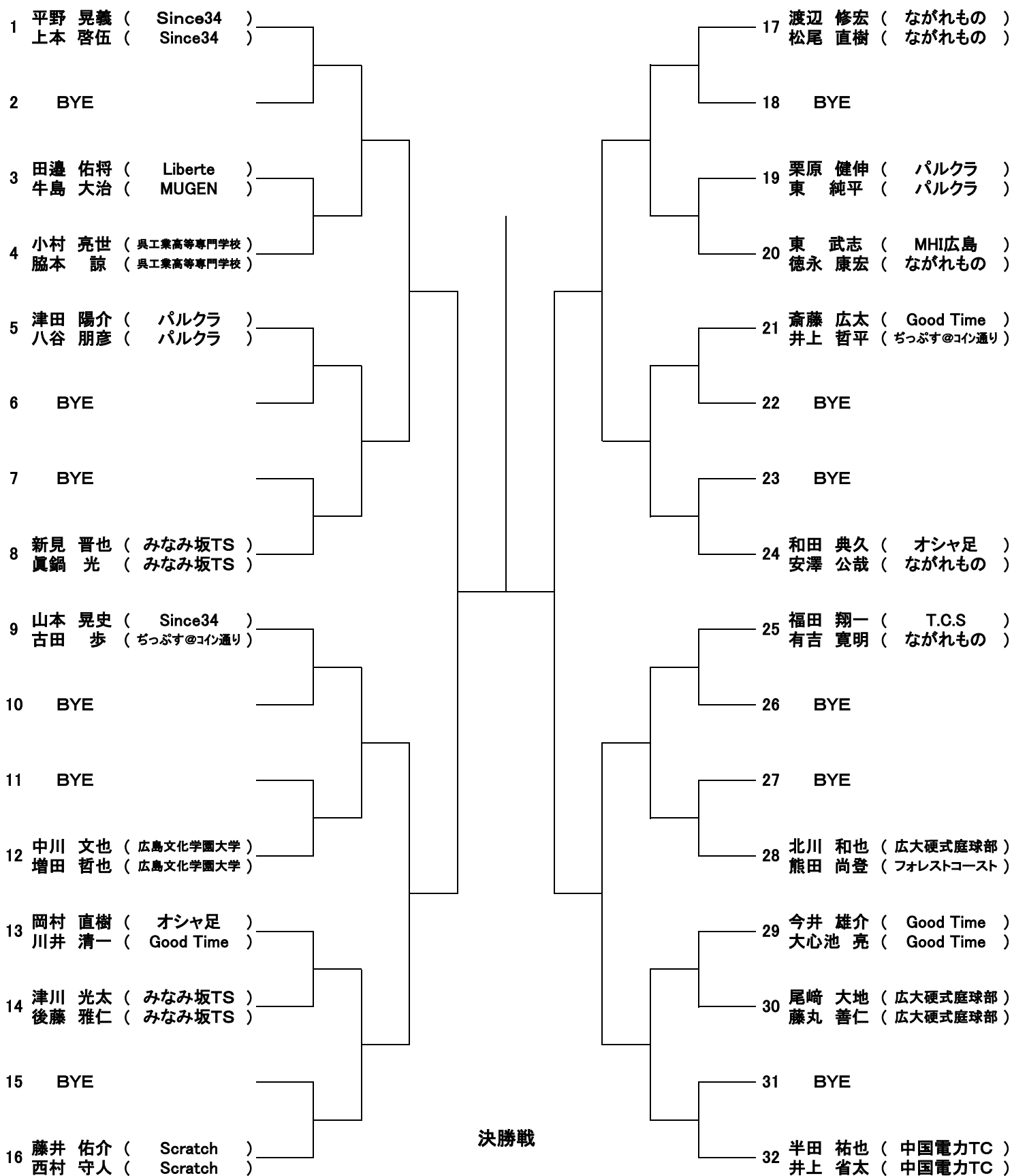
シード: 1. 田鍋佑輔、2. 宗近源太郎、3~4. 神野良太、上本啓伍、5~8. 佐久間大樹、山本晃史、梶川聖織、小村亮世
9~12. 大下翔希、山本純、山本秀、日浦大貴、13~16. 福田翔一、白井智章、半田祐也、井上省太

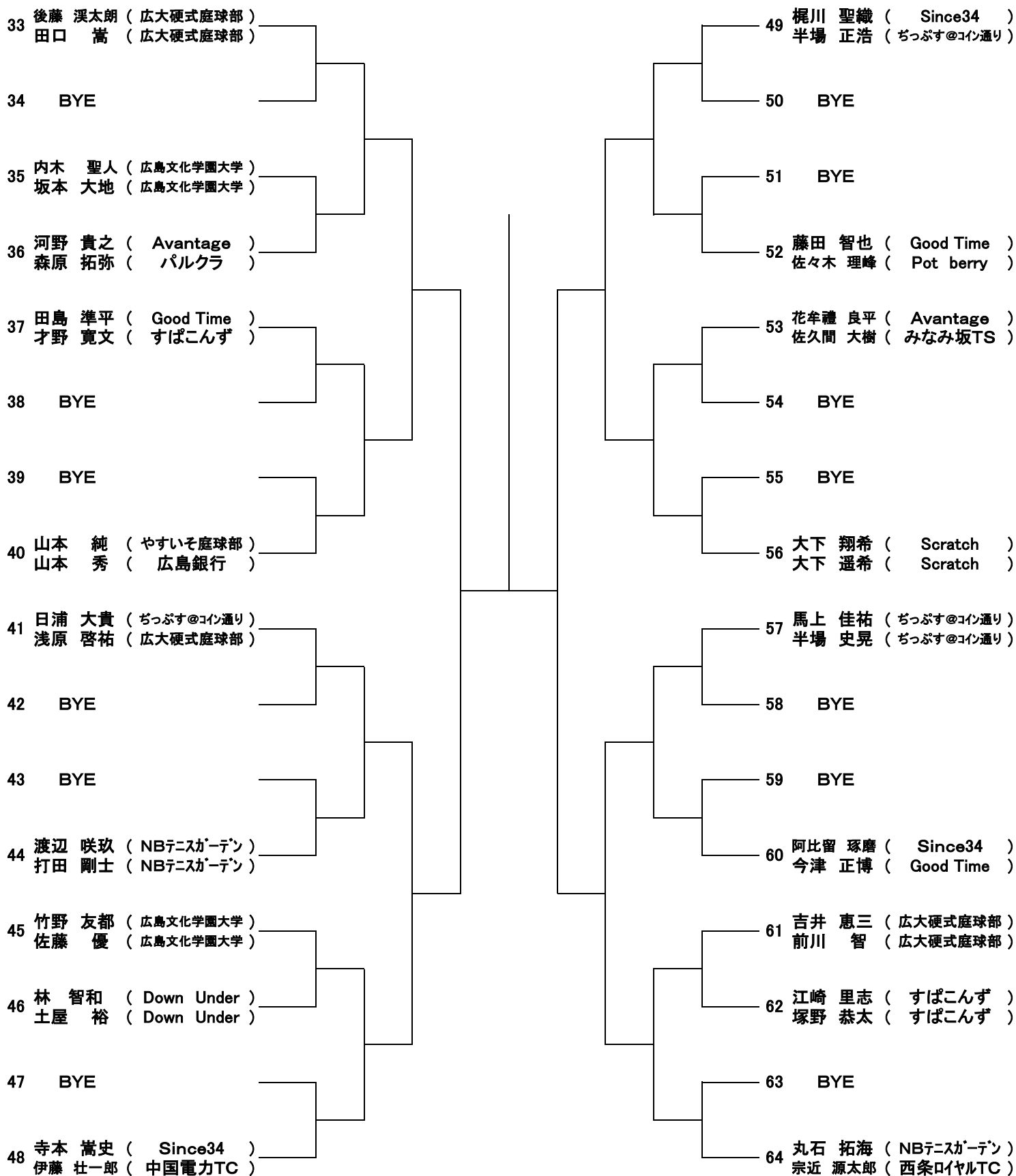
【 女子シングルス 】



シード 1. 西久保絵里 2. 白神佳菜

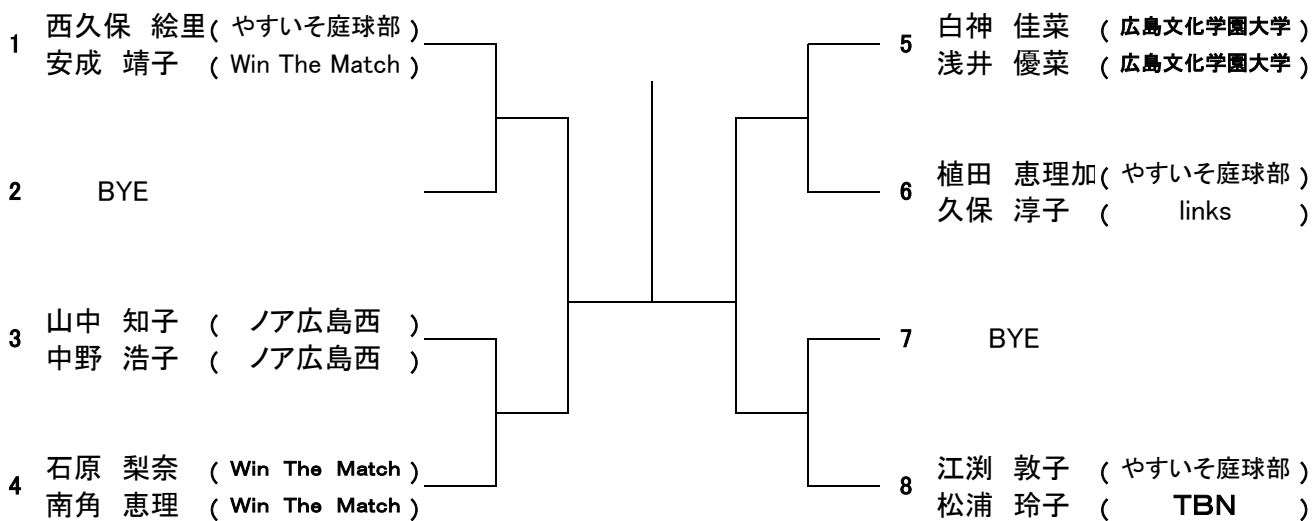
【 男子ダブルス Aブロック 】





シード: 1. 平野・上本、2. 丸石・宗近、3~4. 寺本・伊藤、渡辺・松尾、5~8. 半田・井上、後藤・田口、藤井・西村、梶川・半場
 9~12. 山本・古田、山本・山本、大下・大下、福田・有吉、13~16. 日浦・浅原、和田・安澤、新見・眞鍋、馬上・半場

【女子ダブルス】



シード: 1. 西久保・安成、2. 江湊・松浦