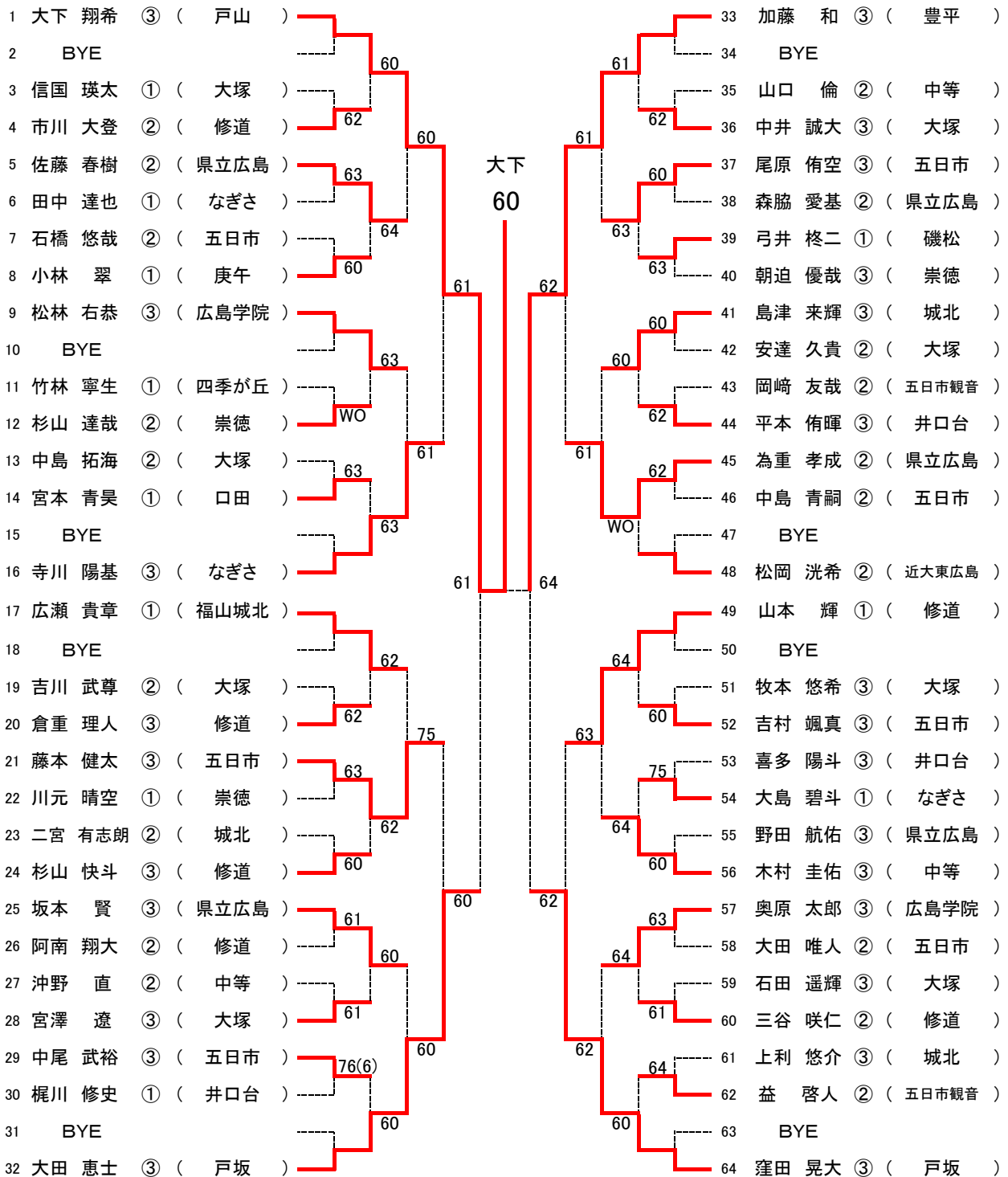


第46回(2019年度)全国中学生テニス選手権 広島県予選大会

男子シングルス 【Aブロック】



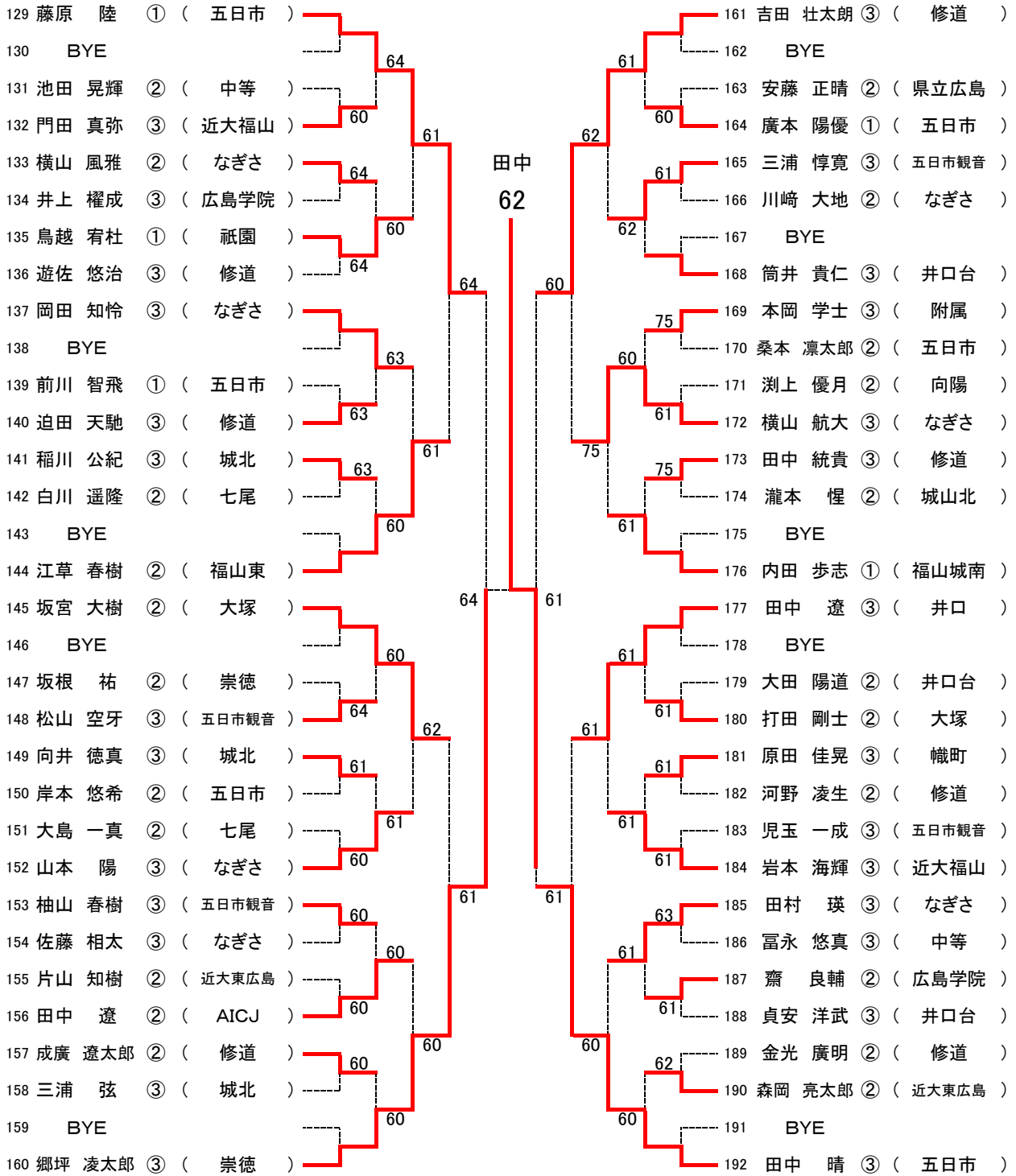
男子シングルス

【Bブロック】

65 田中 優次 ③ (五日市)		97 寺田 涼太郎 ③ (福山城南)
66 BYE		98 BYE
67 酒井 辰海 ② (井口台)	60	99 三好 啓斗 ① (崇徳)
68 荻野 涼介 ③ (広島学院)	61	100 中山 佳亮 ③ (修道)
69 坂井 大輔 ③ (なぎさ)	62	101 炭田 貴裕 ③ (広島学院)
70 有働 賢之介 ② (近大東広島)	62	102 植木 悠斗 ② (井口台)
71 西川 修太郎 ① (祇園東)	62	103 BYE
72 橋口 空弥 ② (県立広島)	62	104 宮川 瑛光 ③ (AICJ)
73 松尾 昌幸 ③ (なぎさ)		105 土井 佑輔 ③ (広島学院)
74 BYE		106 小村 瑛紀 ① (瀬野川)
75 栗田 晴生 ② (五日市)	63	107 和田 智 ③ (井口台)
76 泉谷 旺佑 ③ (県立広島)	62	108 吉田 遥斗 ③ (県立広島)
77 谷本 森羅 ③ (広島学院)	61	109 吉川 陽太 ③ (福山城北)
78 田中 志昂 ② (修道)	61	110 高山 周大 ② (五日市)
79 BYE	60	111 BYE
80 大谷 祐貴 ③ (井口)	60	112 原 優斗 ③ (なぎさ)
81 森本 泰至 ② (東原)	60	113 広瀬 智章 ① (福山城北)
82 BYE		114 BYE
83 式部 正人 ③ (宮浦)	76(6)	115 中塚 琳太 ② (中等)
84 岡本 拓真 ③ (広島学院)	61	116 有江 優勢生 ③ (県立広島)
85 千同 力生 ③ (井口台)	60	117 高林 海斗 ③ (大塚)
86 福田 明輝 ② (五日市)	63	118 川口 颯太 ① (伴)
87 西岡 悠人 ① (美鈴が丘)	76(4)	119 田口 港都 ② (五日市)
88 金子 尚生 ② (大塚)	60	120 岡野 至流 ③ (井口台)
89 北原 仁 ③ (五日市)	61	121 海道 俊貴 ③ (修道)
90 新出 輝 ② (広島学院)	61	122 都田 雅斗 ② (崇徳)
91 花谷 駿介 ② (なぎさ)	61	123 岡林 巧珠 ① (翠町)
92 高山 健吾 ③ (修道)	64	124 下川 航 ③ (大塚)
93 松苗 世一郎 ② (城北)	76(7)	125 山本 敏弘 ③ (崇徳)
94 末次 成 ② (中等)	62	126 中島 大地 ① (美鈴が丘)
95 BYE	60	127 BYE
96 藤川 典真 ② (四季が丘)	60	128 城戸 星羽 ③ (五日市)

男子シングルス

【Cブロック】



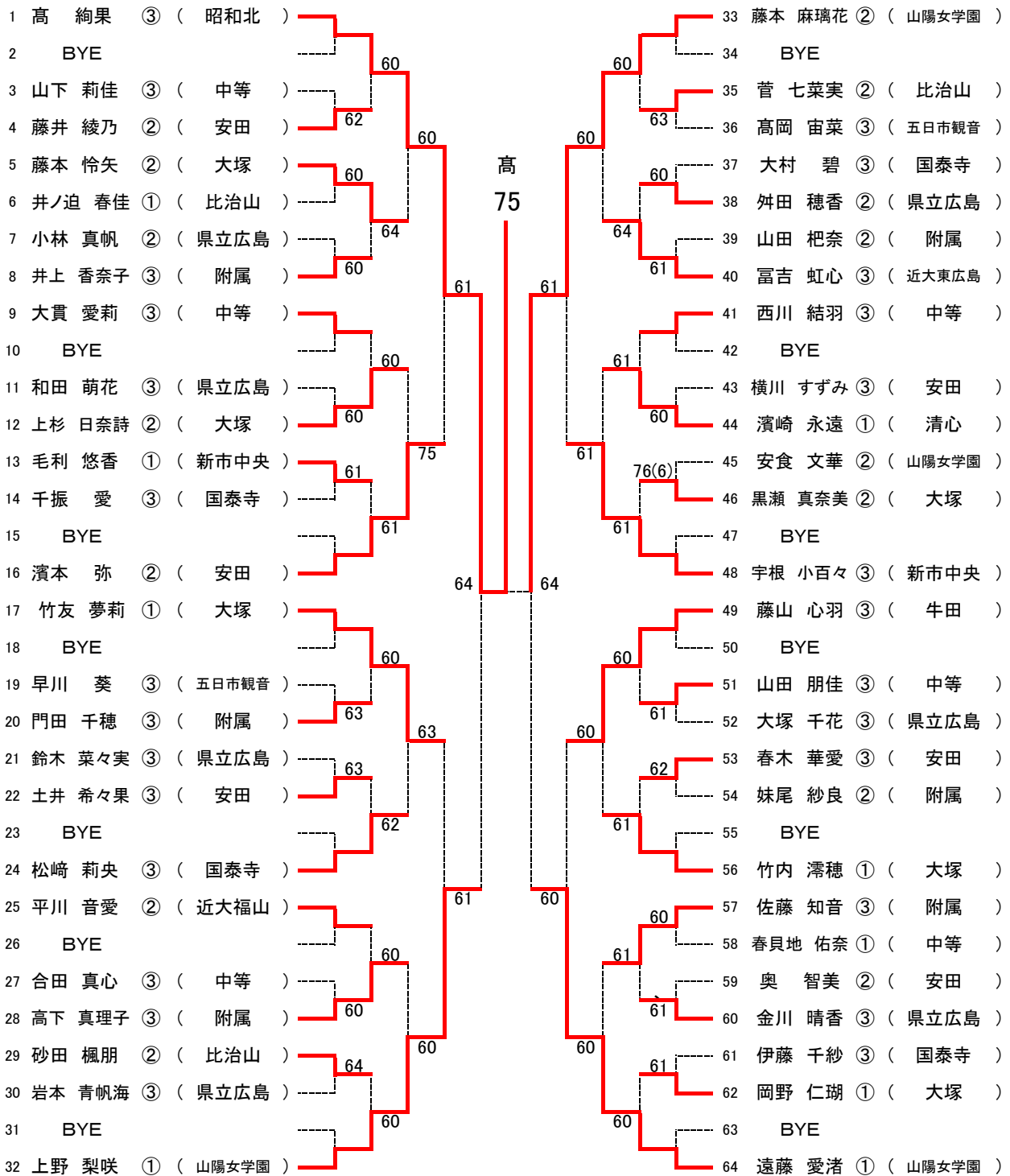
男子シングルス

【Dブロック】

193 酒井 和 ② (中広)		225 工藤 翼 ② (福山東)
194 BYE		226 BYE
195 高橋 猛 ③ (なぎさ)	60	227 濱崎 泰成 ② (修道)
196 日高 寛瑛 ② (県立広島)	61	228 瀬戸 健弘 ③ (なぎさ)
197 荒木 洸太 ② (近大東広島)	76(4)	229 原 凜太郎 ③ (広島学院)
198 山田 怜門 ② (修道)	60	230 平尾 優斗 ③ (県立広島)
199 上里 尚人 ③ (中等)	64	231 BYE
200 岩崎 晟和 ③ (五日市観音)	63	232 栗栖 有寿 ③ (城北)
201 大谷 哲 ③ (修道)	61	233 稲田 悠人 ③ (県立広島)
202 BYE		234 大槻 勇陽 ③ (大塚)
203 三上 颯太 ③ (崇徳)	60	235 柁 洸成 ② (誠之)
204 井上 大一 ③ (なぎさ)	62	236 陰山 康平 ③ (五日市観音)
205 永田 海斗 ③ (大塚)	75	237 富永 廉 ② (修道)
206 藤光 翔 ② (井口台)	64	238 鈴木 裕斗 ③ (中等)
207 BYE		239 BYE
208 近藤 修造 ② (福山東)	60	240 山中 勝太 ③ (高屋)
209 勝部 湊 ② (江波)	63	241 中井 都吾 ③ (大成館)
210 BYE		242 BYE
211 曾田 拓夢 ② (修道)	61	243 吉崎 凜 ③ (崇徳)
212 西本 理恩 ② (五日市)	63	244 福原 悠雅 ③ (広島学院)
213 牧 大斗 ③ (祇園東)	75	245 吉田 慧星 ③ (二葉)
214 藤末 龍 ② (崇徳)	60	246 吹田 龍之介 ② (近大福山)
215 竹野 剛琉 ③ (大塚)	61	247 池田 大輝 ② (修道)
216 山口 功雅 ③ (広島学院)	63	248 瀬戸 和哉 ③ (大塚)
217 澤井 颯来 ② (修道)	62	249 宮本 幸輝 ③ (中等)
218 佐藤 陽太 ③ (福山東)	60	250 藤井 陽大 ② (広島学院)
219 城信 昌希 ③ (県立広島)	61	251 岡 大翔 ② (修道)
220 小城 海翔 ③ (なぎさ)	61	252 近藤 汰一 ③ (向丘)
221 北谷 蓮 ③ (五日市)	60	253 伊藤 諒太 ③ (城北)
222 山本 雄大 ② (三原第五)	60	254 上野 恵豊 ① (牛田)
223 BYE		255 BYE
224 原口 祐輔 ③ (大塚)	63	256 中西 康輔 ③ (大塚)

第46回(2019年度)全国中学生テニス選手権 広島県予選大会

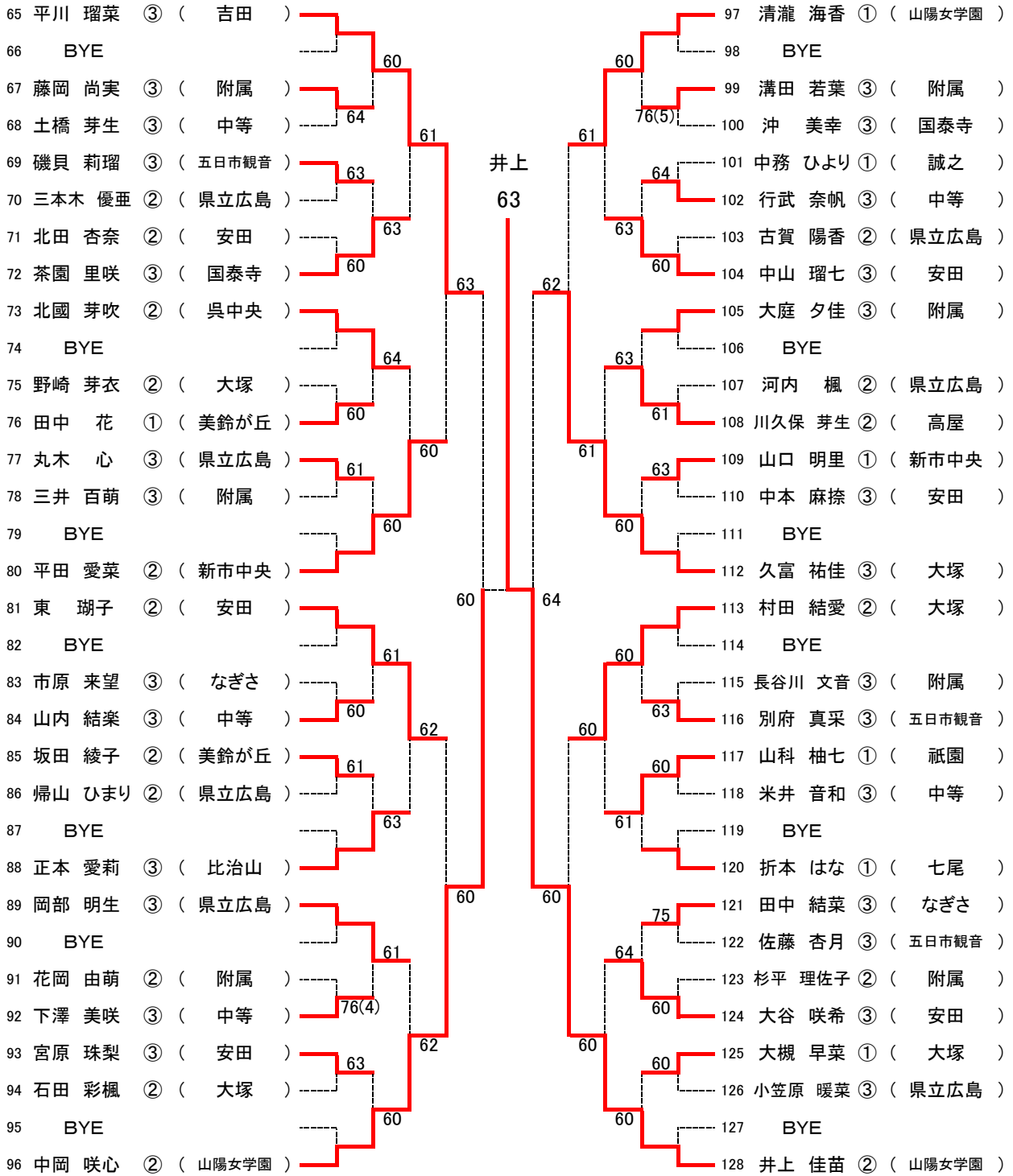
女子シングルス 【Aブロック】



SEED: 1. 高 絢果、2. 井上佳苗、3~4. 藤本麻璃花、中岡咲心、5~8. 上野梨咲、遠藤愛渚、平川瑠菜、清瀧海香
9~12. 竹友夢莉、藤山心羽、平田愛菜、久富祐佳、13~16. 濱本弥、宇根小百々、東瑚子、村田結愛

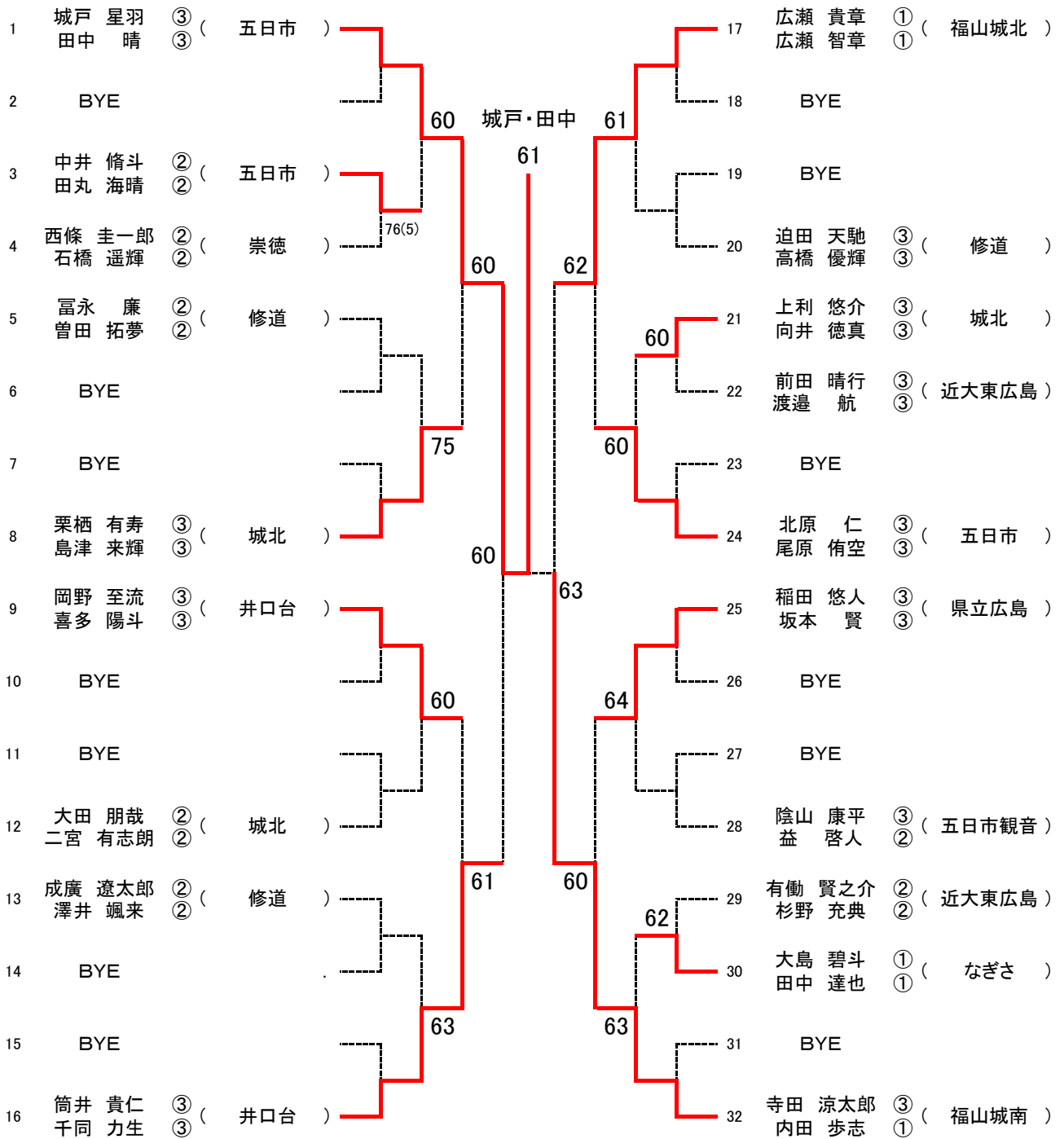
女子シングルス

【Bブロック】



第46回(2019年度) 全国中学生テニス選手権 広島県予選大会

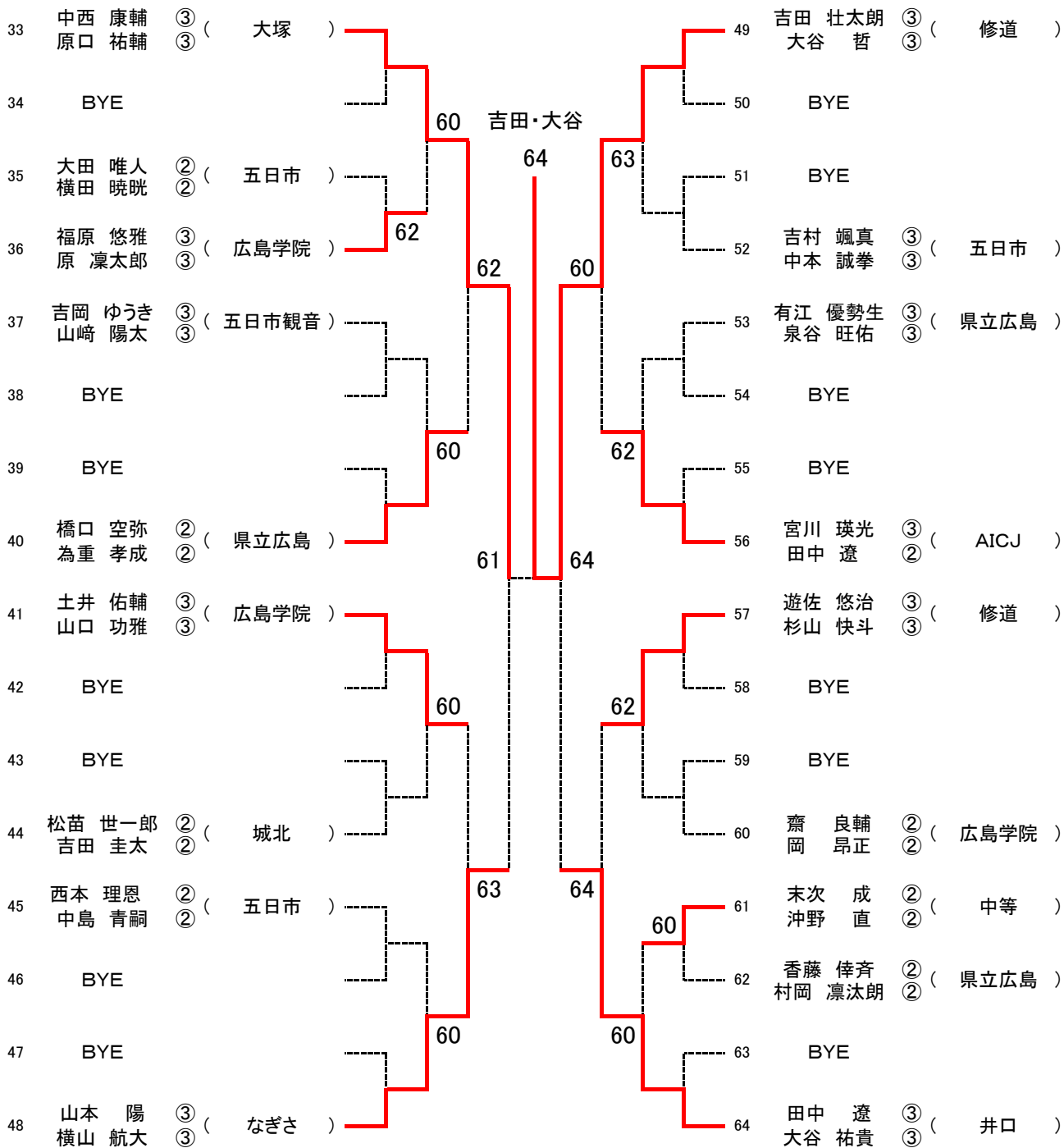
男子ダブルス 【Aブロック】



1. 城戸・田中、2. 田中・藤原、3~4. 中西・原口、窪田・太田、5~8. 寺田・内田、佐藤・近藤、江草・工藤、田中・大谷
9~12. 広瀬・広瀬、吉田・大谷、松岡・森岡、山本・山田、13~16. 金子・坂宮、寺川・岡田、筒井・千同、山本・横山

男子ダブルス

【Bブロック】



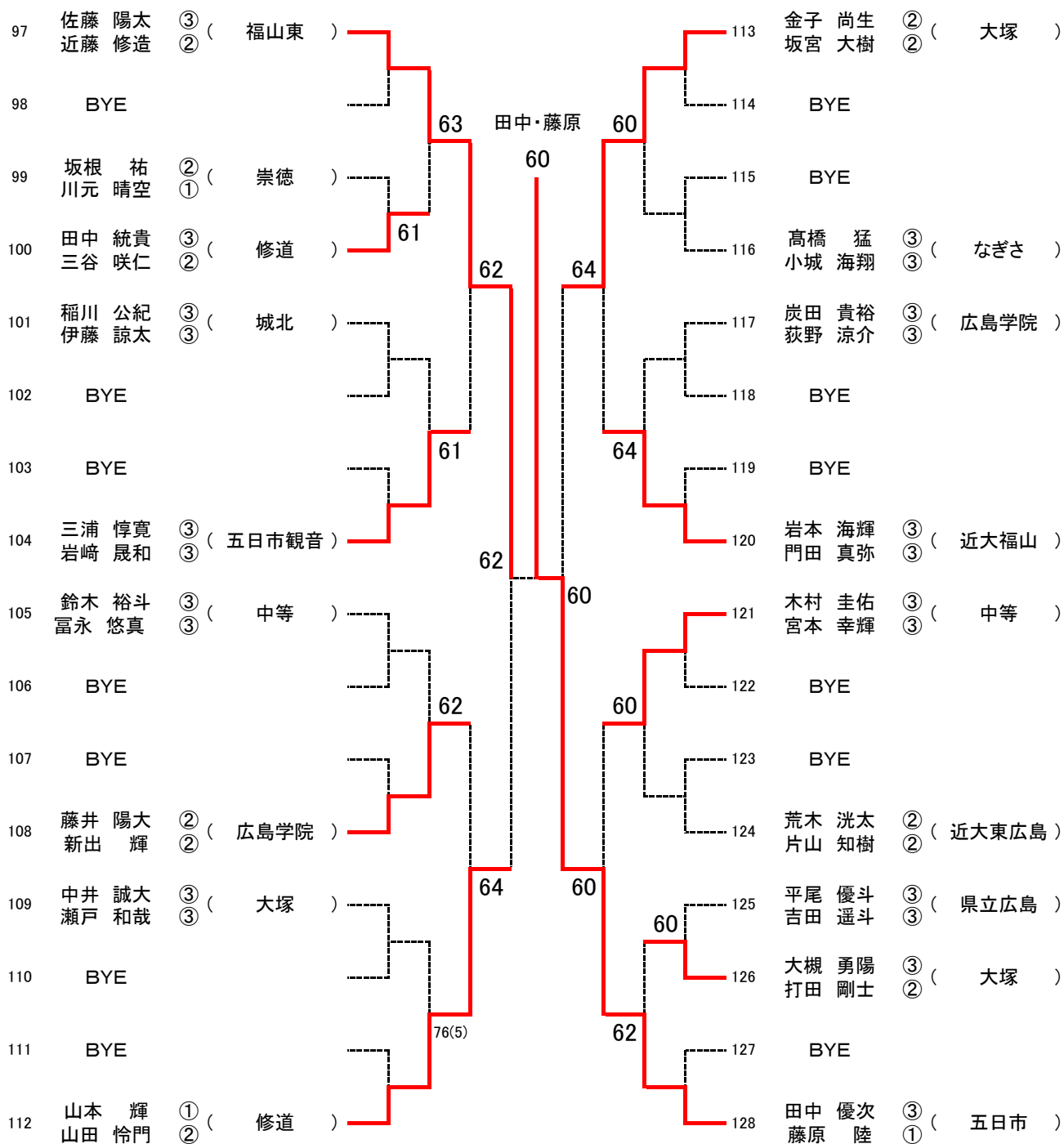
男子ダブルス

【Cブロック】

65	江草 春樹 ② (福山東)		81	寺川 陽基 ③ (なぎさ)
66	BYE		82	BYE
67	佐藤 春樹 ② (県立広島)		83	BYE
68	石田 遥輝 ③ (大塚)		84	高山 健吾 ③ (修道)
	竹野 剛琉 ③ (大塚)			倉重 理人 ③ (修道)
69	藤本 健太 ③ (五日市)		85	平野 翔太 ② (中等)
	廣本 陽優 ① (五日市)			弘法 怜太 ② (中等)
70	BYE		86	BYE
71	BYE		87	BYE
72	奥原 太郎 ③ (広島学院)		88	杉山 達哉 ② (崇徳)
	岡本 拓真 ③ (広島学院)			藤末 龍 ② (崇徳)
73	田村 瑛 ③ (なぎさ)		89	松林 右恭 ③ (広島学院)
	松尾 昌幸 ③ (なぎさ)			谷本 森羅 ③ (広島学院)
74	BYE		90	BYE
75	BYE		91	BYE
76	海道 俊貴 ③ (修道)		92	濱崎 泰成 ② (修道)
	中山 佳亮 ③ (修道)		池田 大輝 ② (修道)	
77	高山 周大 ② (五日市)	93	川崎 大地 ② (なぎさ)	
	栗田 晴生 ② (五日市)		花谷 駿介 ② (なぎさ)	
78	BYE	94	中島 拓海 ② (大塚)	
			安達 久貴 ② (大塚)	
79	BYE	95	BYE	
80	松岡 洸希 ② (近大東広島)	96	窪田 晃大 ③ (戸坂)	
	森岡 亮太郎 ② (近大東広島)		大田 恵士 ③ (戸坂)	

男子ダブルス

【Dブロック】



第46回(2019年度) 全国中学生テニス選手権 広島県予選大会

女子ダブルス 【Aブロック】

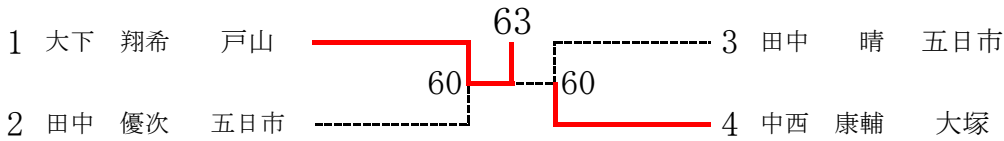
1	井上 佳苗 ② (山陽女学園) 中岡 咲心 ② (山陽女学園)		17	遠藤 愛渚 ① (山陽女学園) 清瀧 海香 ① (山陽女学園)		
2	BYE		18	石戸 菜月 ② (安田) 奥 智美 ② (安田)		
3	高田 凜 ② (国泰寺) 末廣 日菜美 ② (国泰寺)	61	井上・中岡	60	19	山本 唯奈 ③ (大塚) 鈴木 千尋 ③ (大塚)
4	高岡 宙菜 ③ (五日市観音) 早川 葵 ③ (五日市観音)	60		62	20	藤岡 尚実 ③ (附属) 門田 千穂 ③ (附属)
5	大谷 咲希 ③ (安田) 横川 すずみ ③ (安田)	60		61	21	下澤 美咲 ③ (中等) 山内 結楽 ③ (中等)
6	伊藤 ちひろ ③ (大塚) 高橋 美和 ③ (大塚)	62		75	22	新井 梨鈴 ③ (比治山) 山崎 りこ ③ (比治山)
7	杉平 理佐子 ② (附属) 山田 杷奈 ② (附属)	61		60	23	曾根川 千華 ③ (近大東広島) 藤川 祥穂 ③ (近大東広島)
8	小玉 悠月 ③ (近大東広島) 兼定 祐衣 ③ (近大東広島)	60		62	24	丸木 心 ③ (県立広島) 岡部 明生 ③ (県立広島)
9	茶園 里咲 ③ (国泰寺) 松崎 莉央 ③ (国泰寺)	60		60	25	大庭 夕佳 ③ (附属) 佐藤 知音 ③ (附属)
10	荒谷 未来 ② (安田) 三谷 友理奈 ② (安田)	60		75	26	河内 楓 ② (県立広島) 小林 真帆 ② (県立広島)
11	妹尾 紗良 ② (附属) 花岡 由萌 ② (附属)	63		61	27	野地 さくら ③ (安田) 濱崎 愛菜 ③ (安田)
12	黒瀬 真奈美 ② (大塚) 竹内 滯穂 ① (大塚)	62		62	28	上杉 日奈詩 ② (大塚) 藤本 怜矢 ② (大塚)
13	毛利 悠香 ① (新市中央) 山口 明里 ① (新市中央)	60		62	29	増原 春妃 ③ (比治山) 河野 彩加 ③ (比治山)
14	中川 晴翔 ② (国泰寺) 北條 七瀬 ② (国泰寺)	63		60	30	杉原 真祐 ③ (附属) 三井 百萌 ③ (附属)
15	古賀 陽香 ② (県立広島) 佐藤 優衣 ② (県立広島)	61			31	BYE
16	東 瑚子 ② (安田) 濱本 弥 ② (安田)				32	岩井 琴美 ③ (安田) 中山 瑠七 ③ (安田)

SEED: 1.井上・中岡、2. 藤本・上野3~4. 遠藤・清瀧、宇根・平田5~8. 東・濱本、久富・村田、竹友・大槻、岩井・中山

9~12. 茶園・松崎、大庭・佐藤、大貫・西川、井上・長谷川、13~16. 丸木・岡部・磯貝・別府、佐々木・田中、児玉・兼定

第46回 全国中学生テニス選手権大会 広島県予選 順位決定戦

男子シングルス BEST 4



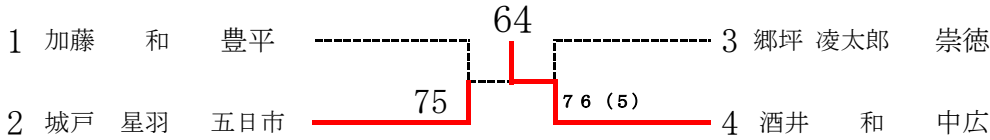
男子シングルス順位

1	大下 翔希	戸山
2	中西 康輔	大塚
3	田中 晴	五日市
4	田中 優次	五日市
5	酒井 和	中広
6	城戸 星羽	五日市
7	郷坪 凌太郎	崇徳
8	加藤 和	豊平
9	寺田涼太郎	福山城南
10	藤原 陸	五日市
11	大田 恵士	戸坂
12	工藤 翼	福山東
13	窪田 晃大	戸坂
13	金子 尚正	大塚
13	吉田壮太郎	修道
13	原口 祐輔	大塚

男子シングルス 三位決定戦



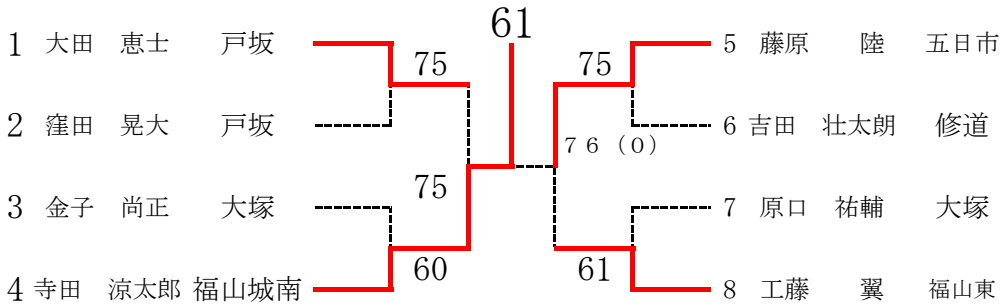
男子シングルス 5～8位



男子シングルス 7・8位



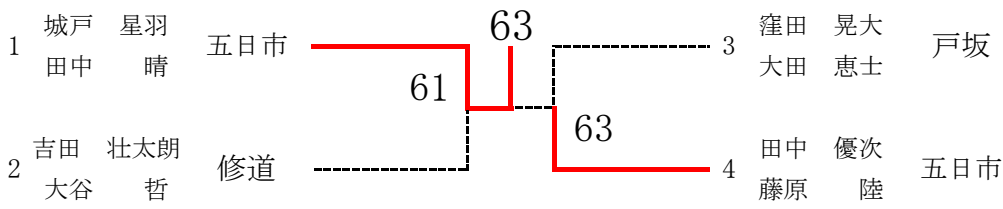
男子シングルス 9～16位



男子シングルス 11・12位



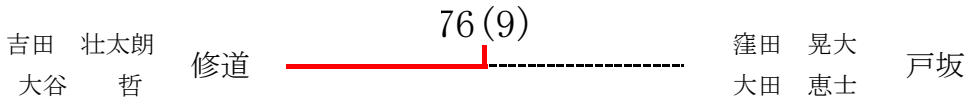
男子ダブルス BEST 4



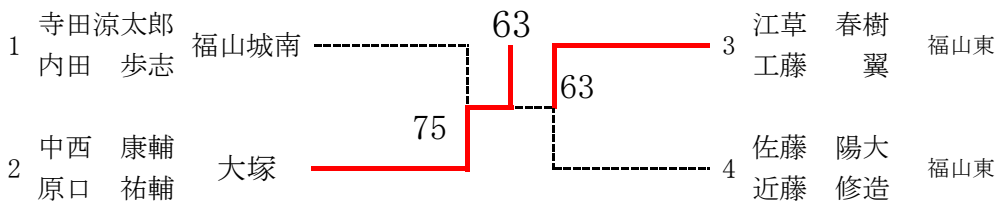
男子ダブルス順位

1	城戸 星羽 田中 晴	五日市
2	田中 優次 藤原 陸	五日市
3	吉田 壮太朗 大谷 哲	修道
4	窪田 晃大 大田 恵士	戸坂
5	中西 康輔 原口 祐輔	大塚
6	江草 春樹 工藤 翼	福山東
7	寺田 涼太郎 内田 歩志	福山城南
8	佐藤 陽大 近藤 修造	福山東

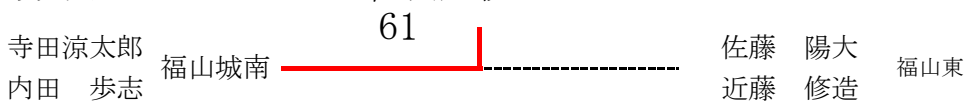
男子ダブルス 3位決定戦



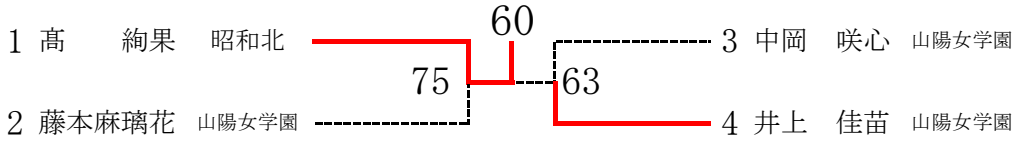
男子ダブルス 5～8位



男子ダブルス 7・8位決定戦



女子シングルス BEST 4 高



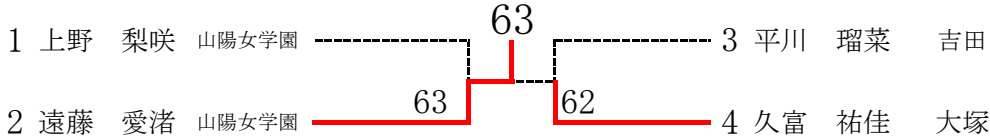
女子シングルス順位

1	高 絢果	昭和中
2	井上 佳苗	山陽女学園
3	中岡 咲心	山陽女学園
4	藤本麻璃花	山陽女学園
5	遠藤 愛渚	山陽女学園
6	久富 祐佳	大塚
7	上野 梨咲	山陽女学園
8	平川 瑠菜	吉田
9	藤山 心羽	牛田
10	村田 結愛	大塚
11	濱本 弥	安田
12	東 瑚子	安田
13	竹友 夢莉	大塚
13	宇根小百々	新市中央
13	平田 愛莉	新市中央
13	清瀧 海音	山陽女学園

女子シングルス 三位決定戦



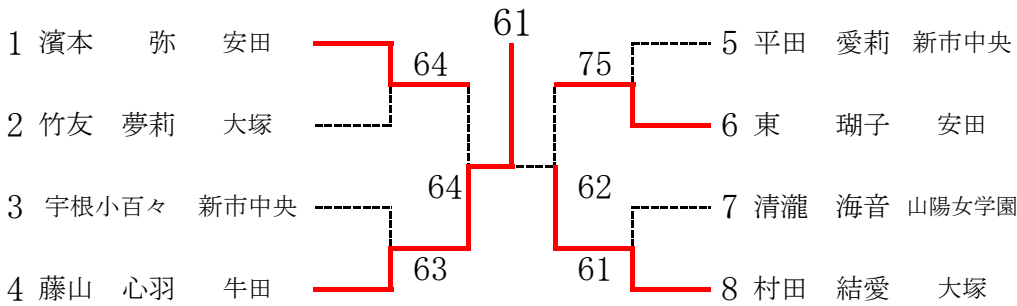
女子シングルス 5~8位



女子シングルス 7・8位



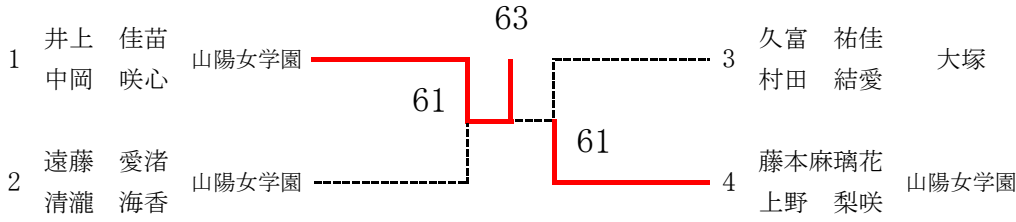
女子シングルス 9~16位



女子シングルス 11・12位



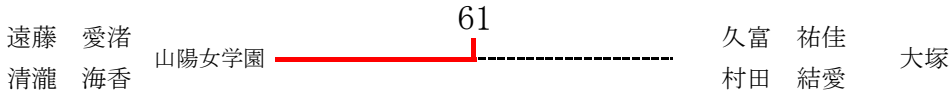
女子ダブルス BEST 4



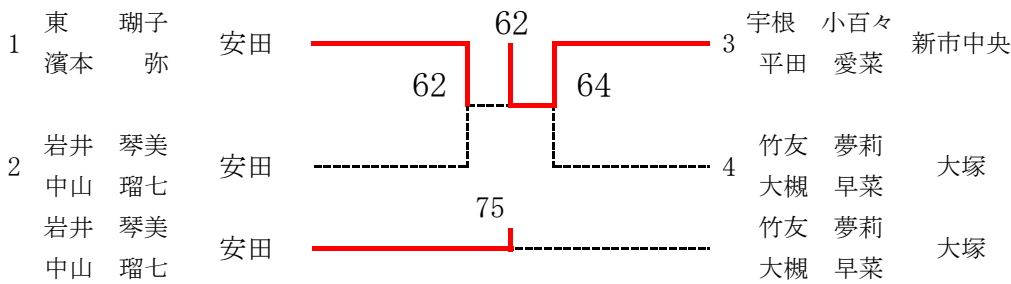
女子ダブルス順位

1	井上 佳苗 中岡 咲心	山陽女学園
2	藤本麻璃花 上野 梨咲	山陽女学園
3	遠藤 愛渚 清瀧 海香	山陽女学園
4	久富 祐佳 村田 結愛	大塚
5	宇根小百々 平田 愛菜	新市中央
6	東 瑚子 濱本 弥	安田
7	岩井 琴美 中山 瑠七	安田
8	竹友 夢莉 大槻 早菜	大塚
9	上杉日奈詩 藤本 怜矢	大塚

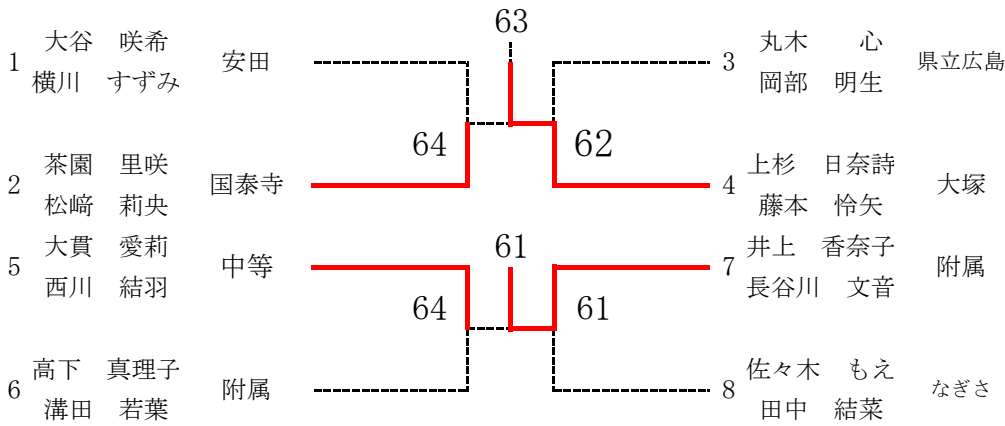
女子ダブルス 三位決定戦



女子ダブルス 5～8位



9～16位



9・10位戦

