

平成29年度全日本ジュニア選抜室内テニス選手権大会 【広島県予選大会実施要項】

- 1 主 催 広島県テニス協会
- 2 主 管 東広島市テニス協会
- 3 日 時 平成29年7月1日(土)2日(日)
- 4 会 場 東広島運動公園内テニスコート(砂入り人工芝)
広島県東広島市西条町田口67-1
- 5 種 目 男女シングルス
- 6 ド ロ ー ジュニア委員会にて決定されました。
- 7 試 合 方 法 本戦は8ゲームプロセット(8-8タイプブレイク)方式、3位決定戦も同様
順位決定戦は1セットマッチ(6-6タイプブレイク)方式
ただし、天候その他の事情によりやむを得ない場合は試合方法を変更
する事があります。
- 8 ル ー ル JTA「テニスルールブック2017」によります。
- 9 服 装 JTA「テニスルールブック2017」によります。
- 10 審 判 セルフジャッジ方式
- 11 使 用 球 ダンロップ『FORT』
- 12 委 員 トーメント・ディレクター … 柳義信
トーメント・レフェリー … 中島正雄
アシスタント・レフェリー … 北岡朋子
- 13 集 合 タイムスケジュールにより現地集合を原則とします。
1日… 男子 8時30分 受付完了(9時試合開始)
女子 10時30分 受付完了
- 14 そ の 他 (1)中国 9/9(土)・9/10(日) 鳥取県(予定)
(2)全国大会 12/14(木)~17(日) 兵庫県(予定)
(3)中国大会県枠は、S:2+ランキング上位6名
(4)傷害などの応急処置は主催者側ですが、その後の責任は負いません。
(5)この大会は選手を平等に扱います。
- 15 注 意 事 項 (1)選手は、「オーダーオブプレイ」に従ってコートに入り、速やかに試合をはじめて下さい。
(2)ドロー番号の若い人が、ボールを取りに来てください。
(3)ウオームアップは、サービス4本のみとします。

平成29年度 全日本ジュニア選抜室内テニス選手権大会 広島県予選

2017/7/1,2

東広島運動公園テニスコート

男子シングルス

①	1	秋吉大地	(みなみ坂 TS)			41	蔵田太洋	(アキラ ITC)	⑤~⑧
	2	野本佳佑	(修道高校)			42	秋月海星	(修道高校)	
	3	尾崎太陽	(T-Step)			43	平原航佑	(リョーコーテニスクラブ)	
	4	矢田息吹	(やすいそ庭球部)			44	廣川湧真	(福山テニス王国)	
	5	久富昭拓	(NBテニスガーデン)			45	奥田麟太郎	(ノア・インドアステージ広島西)	
	6	田坂一馬	(福山葦陽高校)			46	假野耀市	(やすいそ庭球部)	
	7	末光慶汰	(修道高校)			47	西川直輝	(修道高校)	
	8	三井哲朗	(みなみ坂 TS)			48	山田幸征	(TCS)	
	9	bye				49	bye		
⑨~⑩	10	上田隼也	(T-Step)			50	広瀬輝明	(福山テニス王国)	⑨~⑩
⑨~⑩	11	小谷海太	(Tension)			51	中村優太	(やすいそ庭球部)	⑨~⑩
	12	喜田祐介	(修道高校)			52	bye		
	13	大貫颯太	(みなみ坂 TS)			53	島田大輝	(修道高校)	
	14	荒井一貴	(PROGRESS)			54	津田悠汰	(NBテニスガーデン)	
	15	酒井蓮生	(やすいそ庭球部)			55	猪原雅久	(グリーンストーン+J)	
	16	岩崎開	(修道高校)			56	板垣遥	(NBテニスガーデン)	
	17	田中晴	(ノア・インドアステージ広島西)			57	武井安澄	(修道高校)	
	18	ト部凜	(MRA・サザンクロスTC)			58	山手奎佑	(上本 TS)	
	19	小村亮世	(Tension)			59	山口太陽	(Scratch)	
⑤~⑧	20	門脇空志	(美鈴が丘高校)			60	田中謙太郎	(広陵高校)	③~④
③~④	21	藤井悠人	(みなみ坂 TS)			61	田中翔大	(美鈴が丘高校)	⑤~⑧
	22	西村哲	(修道高校)			62	土居将太郎	(修道高校)	
	23	和侑生	(T-Step)			63	坂根和季	(庭球館)	
	24	長岡拳信	(リョーコーテニスクラブ)			64	村上智洋	(松永ローン TC)	
	25	上田遥斗	(やすいそ庭球部)			65	竹下晴喜	(広島城北中学校)	
	26	中島蓮翔	(NBテニスガーデン)			66	藤井翔太	(NBテニスガーデン)	
	27	田中裕希	(修道高校)			67	山本翔一	(グリーンストーン+J)	
	28	内海晴丈	(ノア・インドアステージ広島西)			68	城戸星羽	(ノア・インドアステージ広島西)	
	29	bye				69	湯田晃大	(修道高校)	
⑨~⑩	30	中本悠水	(やすいそ庭球部)			70	竹野友都	(やすいそ庭球部)	⑨~⑩
⑨~⑩	31	河崎智也	(やすいそ庭球部)			71	中務海渡	(福山テニス王国)	⑨~⑩
	32	bye				72	bye		
	33	今井智也	(修道高校)			73	大西瑛士	(やすいそ庭球部)	
	34	松苗集	(庭球館)			74	内田歩志	(グリーンストーン+J)	
	35	大下翔希	(Scratch)			75	横山将之	(修道高校)	
	36	安達隆太郎	(やすいそ庭球部)			76	大川裕貴	(修道高校)	
	37	吉田悠斗	(修道高校)			77	丹下祐誠	(FUTURE-ONE)	
	38	三宅僚佑	(みなみ坂 TS)			78	浜岡柊生	(やすいそ庭球部)	
	39	賀口浩行	(NBテニスガーデン)			79	甲斐優希	(上本 TS)	
⑤~⑧	40	福田亮真	(TCS)			80	後藤溪太郎	(みなみ坂 TS)	②

3・4位決定

7・8位決定

順位

5~8位決定

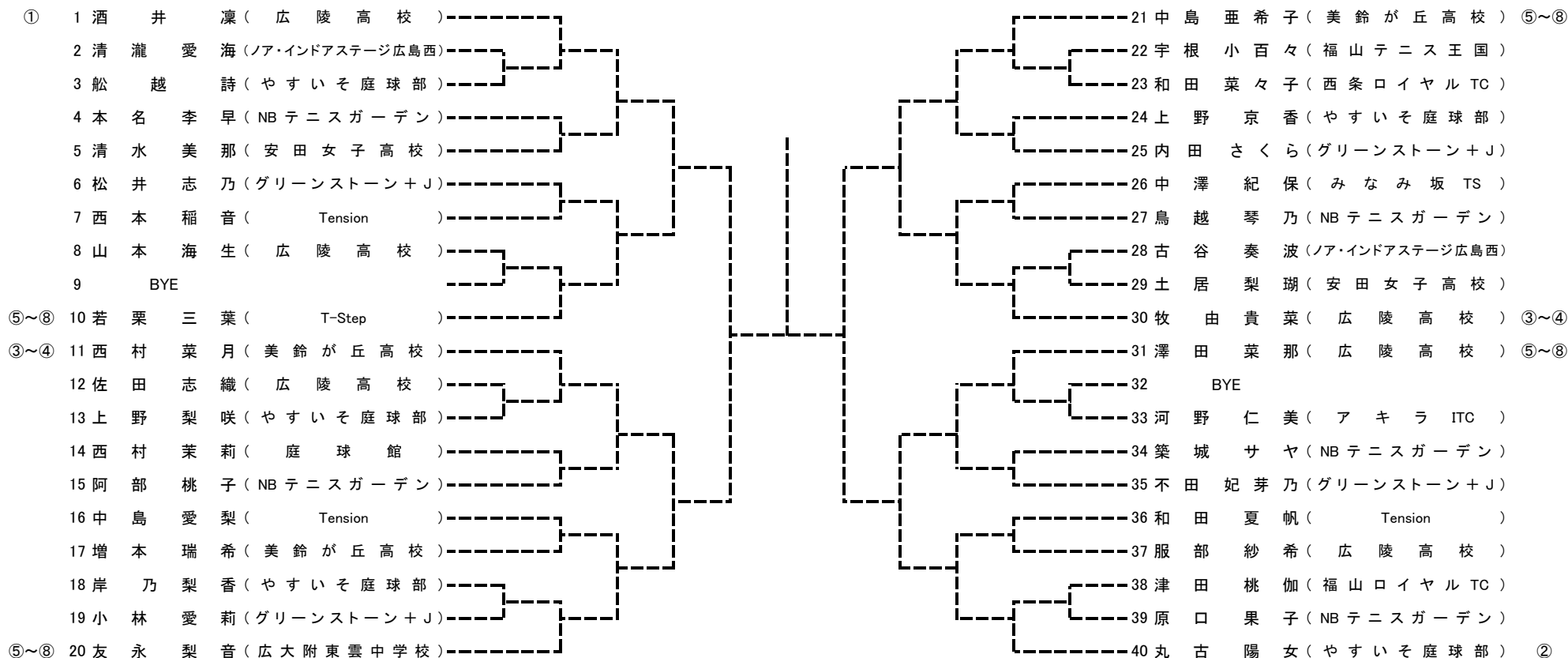
- 1
- 2
- 3
- 4
- 5
- 6
- 7
- 8

平成29年度 全日本ジュニア選抜室内テニス選手権大会 広島県予選

女子シングルス

2017/7/1,2

東広島運動公園テニスコート



3・4位決定

7・8位決定

順位

5~8位決定

- 1
- 2
- 3
- 4
- 5
- 6
- 7
- 8