

# 2017年度(第44回)

## 全国中学生テニス選手権大会広島県予選

**期 日** 平成29年5月3日(水)～6日(土)  
**会 場** 広島広域公園テニスコート  
**主 催** 広島県テニス協会  
**主 管** 広島県中学校テニス連盟  
**後 援** 広島県教育委員会 広島市 広島市教育委員会

**役 員**

大会名誉会長	熊野 義夫			
大会会長	奥田 孝憲			
大会委員	高橋 由啓	原田京子	松本 邦子	西村 りえ
レフリー	高橋 由啓			
アシスタントレフリー	銅道 静樹			
競技役員	木村 康作	夏原 信幸	橋本 浩	
	中竹 貴志	徳川 篤史	佐野 誠	
	矢野 聡	是貞 淳	永田 隆男	
	物見 優	星野 羊一	築尾 健介	
	小松原 有子	西梅 勇規	松岡 綾子	
	河内 直子			

広島県テニス協会：審判委員会・大会運営委員会

### <試合進行予定表>

ドロー数 (男子) S:237 D:86 団体:15 (女子) S:98 D:65 団体:11

種目	1日目 5/3(水)	2日目 5/4(木)	3日目 5/5(金)	4日目 5/6(土)	
男子シングルス	/	>ABブロック 08:40集合 >CDブロック 09:40集合	/	08:40集合 順位戦・残余	
女子シングルス		10:30 集合			
男子ダブルス		/		8:40 集合	(予備日)
女子ダブルス					
男女団体	08:40集合 監督会議 1R～F、3決	/	/	(予備日)	

\*個人戦の日程が変わっているのでご注意ください。

※各種目の日程, 集合時間に注意してください。集合後すぐに受付を行ってください。  
 試合会場の開門は8:30分です。それ以前にコートに入らないようにしてください。

## <注意事項>

- 1) 受付は、選手本人が試合のできる服装で、指定の時間までに行ってください(ダブルスはペアで同時に来て下さい)。個人参加の選手は、その際参加料を持参してください。試合の服装は襟付きのテニスウェアまたは学校の体操服に限ります。ストリングスロゴは認めません。
- 2) 雨天等により試合の有無が不明の場合も、定刻には会場に集合してください。大幅に試合が消化できないと判断した場合、短縮した形式で試合を行う可能性があります。
- 3) 選手は進行表に注意し、ドローナンバーの上位の待機選手は、本部で早めに試合球を受け取ってください。また、前の試合が終わったら直ちにコートに入って試合を行ってください。相手選手が来ない場合は、本部まで報告してください。遅刻に対するペナルティーを適用します。
- 4) 試合は、1セットマッチ(6ゲームズオール後タイブレーク・システム)です。試合前のウォームアップはなし、サービス4本の練習のみ行ってください。試合はセルフジャッジとします。試合終了後、勝者は速やかにボールを持って、結果を本部へ届け出てください。
- 5) 団体戦について
  - ① 団体戦の受付は、当日朝引率監督の方が行ってください。受付終了後、監督会議を行います。
  - ② 当日朝、選手への諸連絡および抽選会を行います。また学校ごとに練習コート(15分程度)を与えます。(試合開始前は、サービス練習4本のみとします)。
  - ③ 試合は、シングルス3ポイント・ダブルス2ポイントの計5ポイント制。初回戦のみ5ポイント全て行い、以降 3ポイント決まった時点で打ち切りとします。試合順は、D2→D1→S3→S2→S1の順とし、実力順は問いません。また、事前に登録のあった監督もしくは選手のベンチコーチを認めます。
  - ④ 対戦相手校が決まり次第、キャプテンまたは監督は、すみやかにオーダー用紙を提出してください。1部は本部確認用、1部は対戦校に提出してください。
- 6) 選手、応援の生徒は次のことを徹底してください。引率される保護者や先生方は、ご指導・ご協力をよろしくお願いいたします。
  - ① 応援はマナーを守って行うこと。コート外からのアドバイスは禁止。
  - ② 会場外から持ち込んだものは、捨てることはできません。ゴミの持ち帰りにご協力ください。
  - ③ 貴重品(ラケットを含む)は各自、各校において責任を持って管理してください。
- 7) 怪我や熱中症等については各自十分注意してください。(本会は団体傷害保険に加入していますので、負傷者は本部に連絡してください。)
- 8) 今年度中国大会(びんご運動公園、7/15~17) 県出場枠は以下のとおりです。

中国大会出場枠	団体		シングルス		ダブルス	
	男子	女子	男子	女子	男子	女子
県割り当て	2	2	8	8	4	4
前年度実績枠 + 開催県枠	2	1	3	3	2	0
計	4	3	11	11	6	4

※中国大会出場をかけた順位決定戦を行います。

中国大会出場が決まった選手は、本部で要項を必ず受け取ってください。

**「全国中学生テニス選手権」及び「全国選抜中学校テニス大会」  
2大会共通の服装と用具のコード**

**1. テニスウェア**

**A. 男子・シャツとショーツ。**

シャツについては、襟付きのものとする。

**B. 女子・ワンピース。または、シャツとスカートまたはショーツ。**

シャツについては、襟付きのものとする(袖なし可)。

ワンピースについては、襟・袖なし可。ウエストから上部はシャツ、下部はスカートとみなす。

**C. 共通・個人名を表示したものは、着用できない。**

襟付きとは、首回り全部に襟があるということ。丸首とみなされるものは着用できない。

ショーツ、パンツは、肘・膝が見える長さとする。(夏)

**D. ロゴ**

**【シャツ】**

両方の袖それぞれに、52平方cm以下の製造業者ロゴ1つを表示することができる。

ただし、製造業者の文字表示は26平方cm以下とする。

前身ロゴ、後身ロゴ、襟には、13平方cm以下の製造業者ロゴ2つ、または26平方cm以下の製造業者ロゴ1つ。

コマーシャルロゴの表示は禁ずる。ただし、学校名においては19.5cm<sup>2</sup>以下で片方の袖に表示することができる。

**【ショーツ、スカート、パンツ】**

13平方cm以下の製造業者ロゴ2つ、または26平方cm以下の製造業者ロゴ1つ。

コマーシャルロゴの表示は禁ずる。

スパッツには、13平方cm以下の製造業者ロゴ1つ。

**【ソックス、シューズ】**

製造業者ロゴの数に制限はない。ソックスの製造業者ロゴの大きさは13平方cm以下。

**【ヘッドバンド、リストバンド、帽子】**

13平方cm以下の製造業者ロゴ1つ。

レフェリーの認める医療製品には13平方cm以下の製造業者ロゴ1つ。

**2. ラケット**

**A. ロゴ・フレームに製造業者ロゴ、大きさ、数に制限はない。**

ストリングには、一切のロゴ(ステンシルマーク)を禁ずる。

**3. バッグ、タオル**

**A. ロゴ・製造業者ロゴ、大きさ、数に制限はない。**

**4. サングラス**

**A. 共通・色付きレンズは可。ただし、レンズ越しに目が見えない物は不可。**

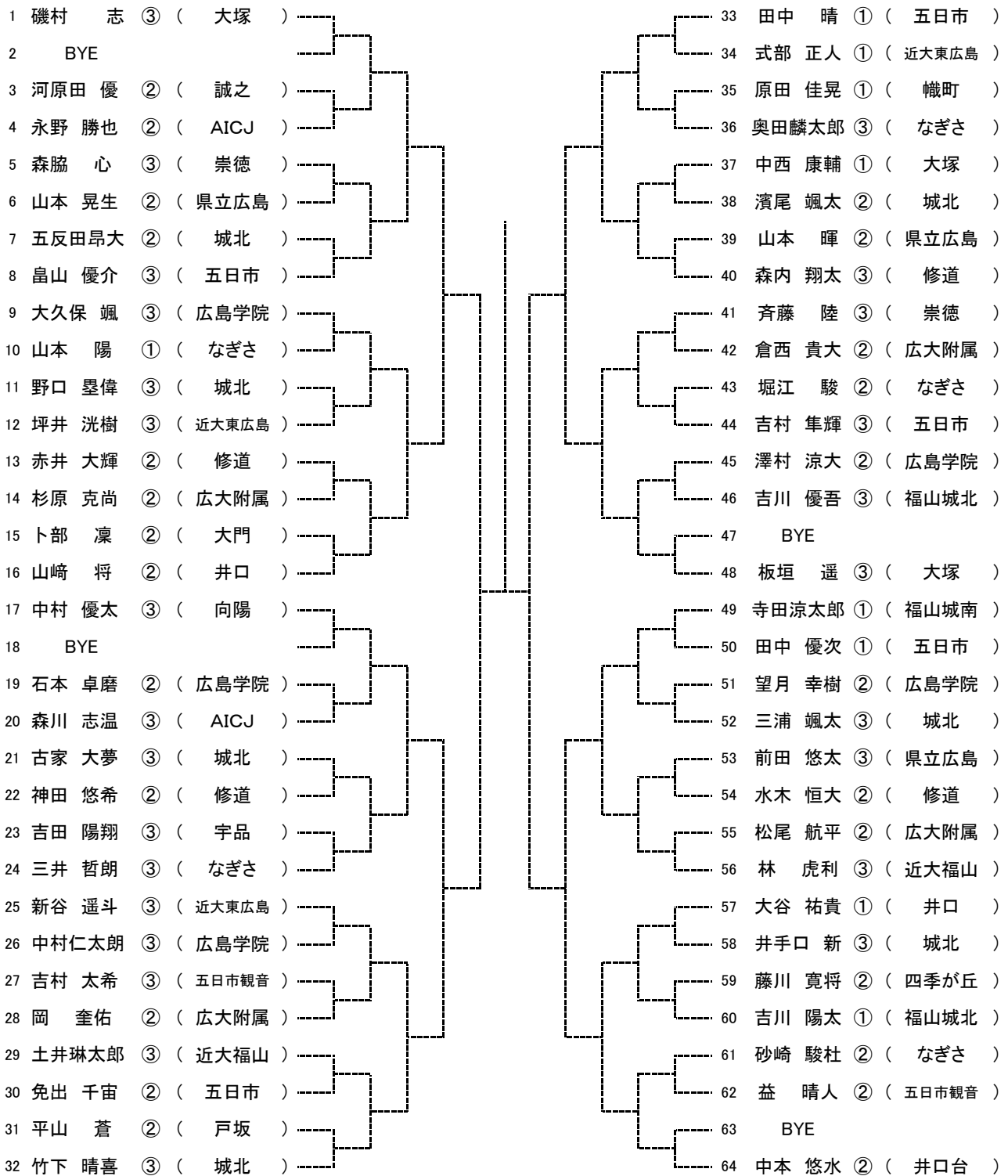
身体的理由で、レンズ越しに目が見えない物を着用しなければならない場合、レフェリーの許可が必要。

**5. 傘**

**A. 団体戦でのベンチコーチの傘は認める。**

第44回(2017年度)全国中学生テニス選手権 広島県予選大会

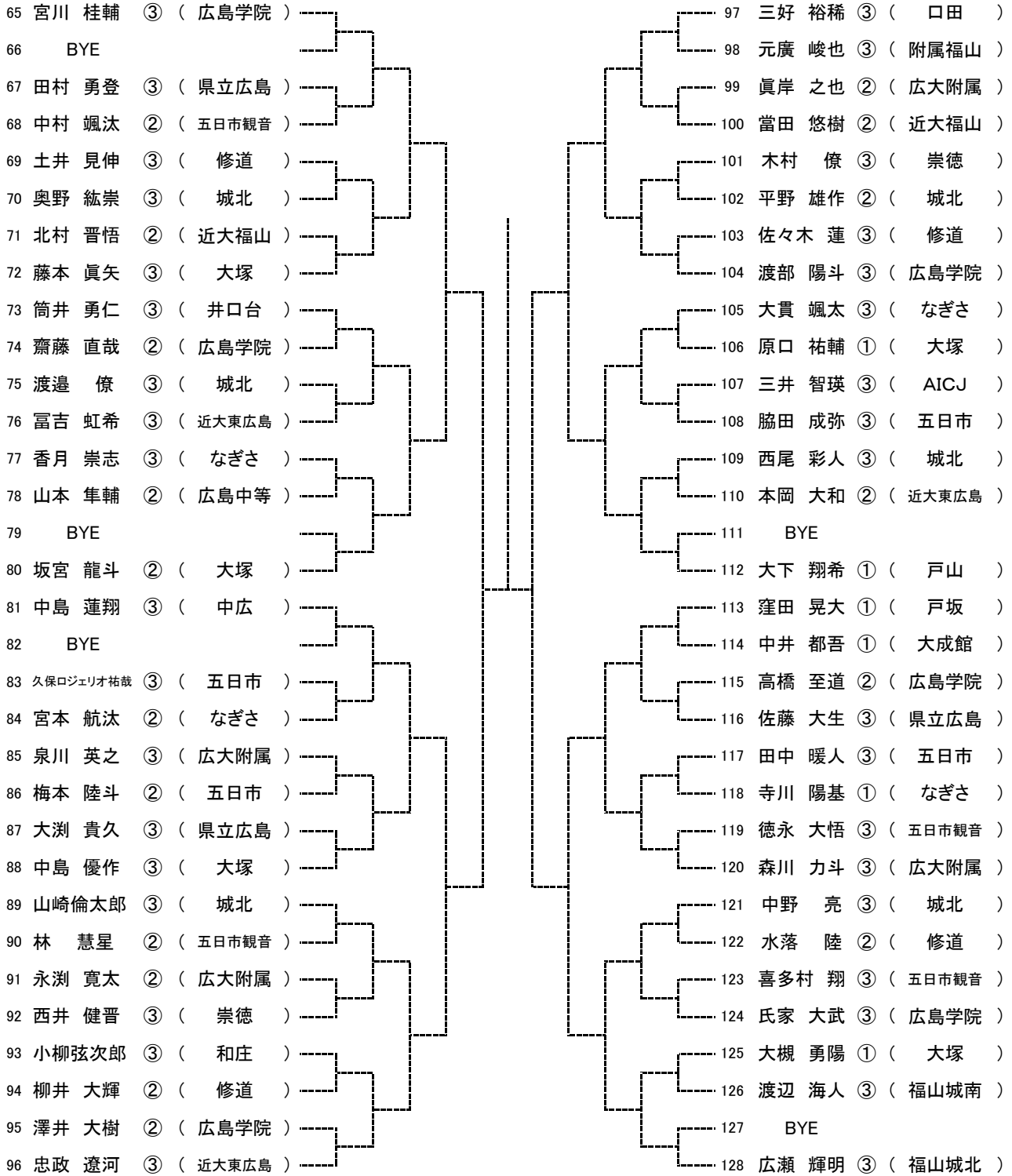
男子シングルス 【Aブロック】



SEED:1.磯村志、2.藤井悠人、3.高悠亜、4.宮川桂輔、5.小谷海太、6.蔵田大洋、7.広瀬輝明、8.中本悠水、9.中村優太、10.大下翔希、11.中島蓮翔、12.假野耀市  
 13.田口太陽、14.富田航平、15.彌樂陽斗、16.板垣遥、17.窪田晃大、18.安達隆太郎、19.山崎航世、20.寺田涼太郎、21.高村周正、22.坂宮龍斗、23.浜岡柁生  
 24.山崎将、25.田中晴、26.城戸星羽、27.山手奎佑、28.前野蓮翔、29.三好裕稀、30.郷坪凌太郎、31.竹下晴喜、32.忠政遼河、

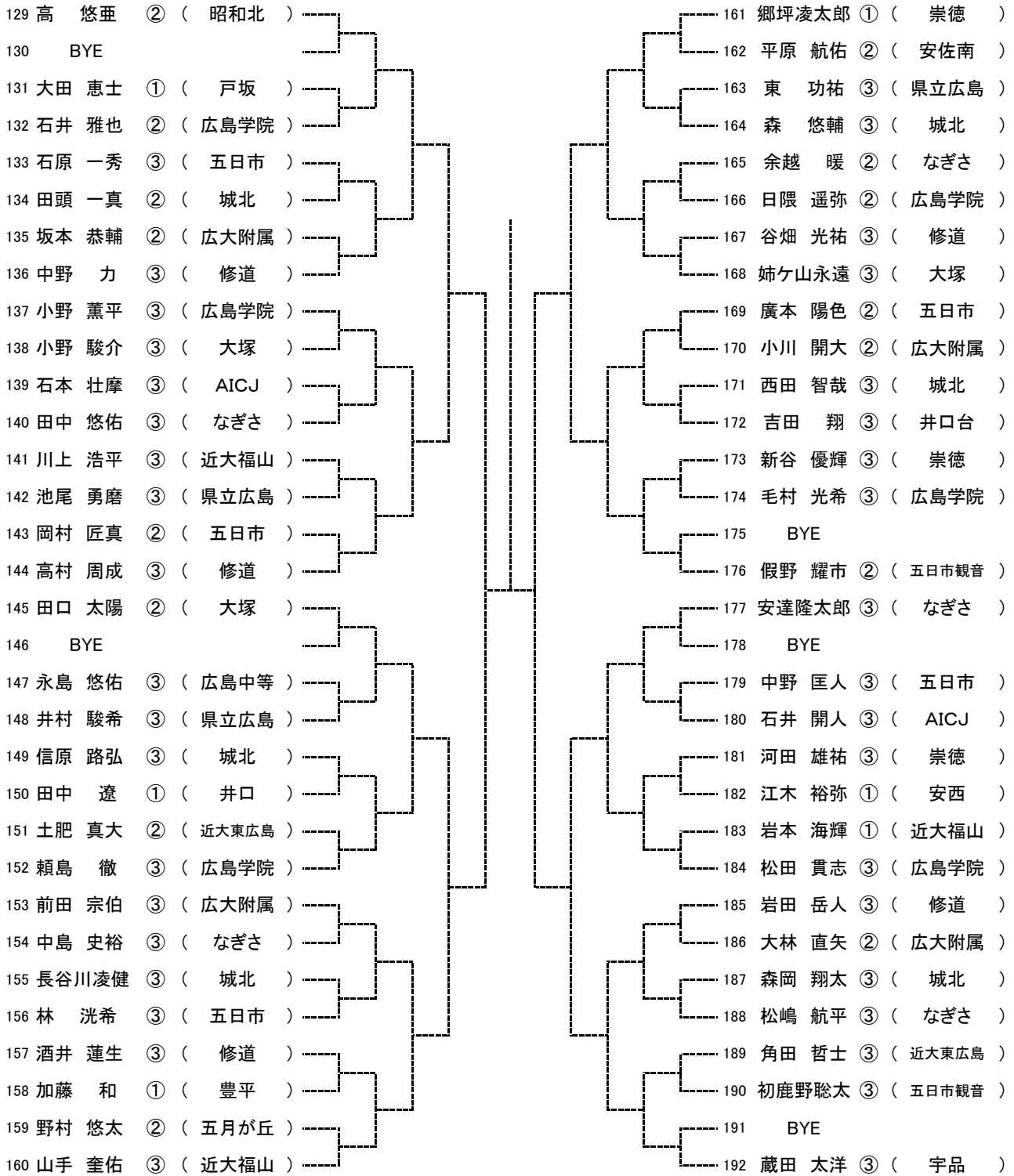
男子シングルス

【Bブロック】



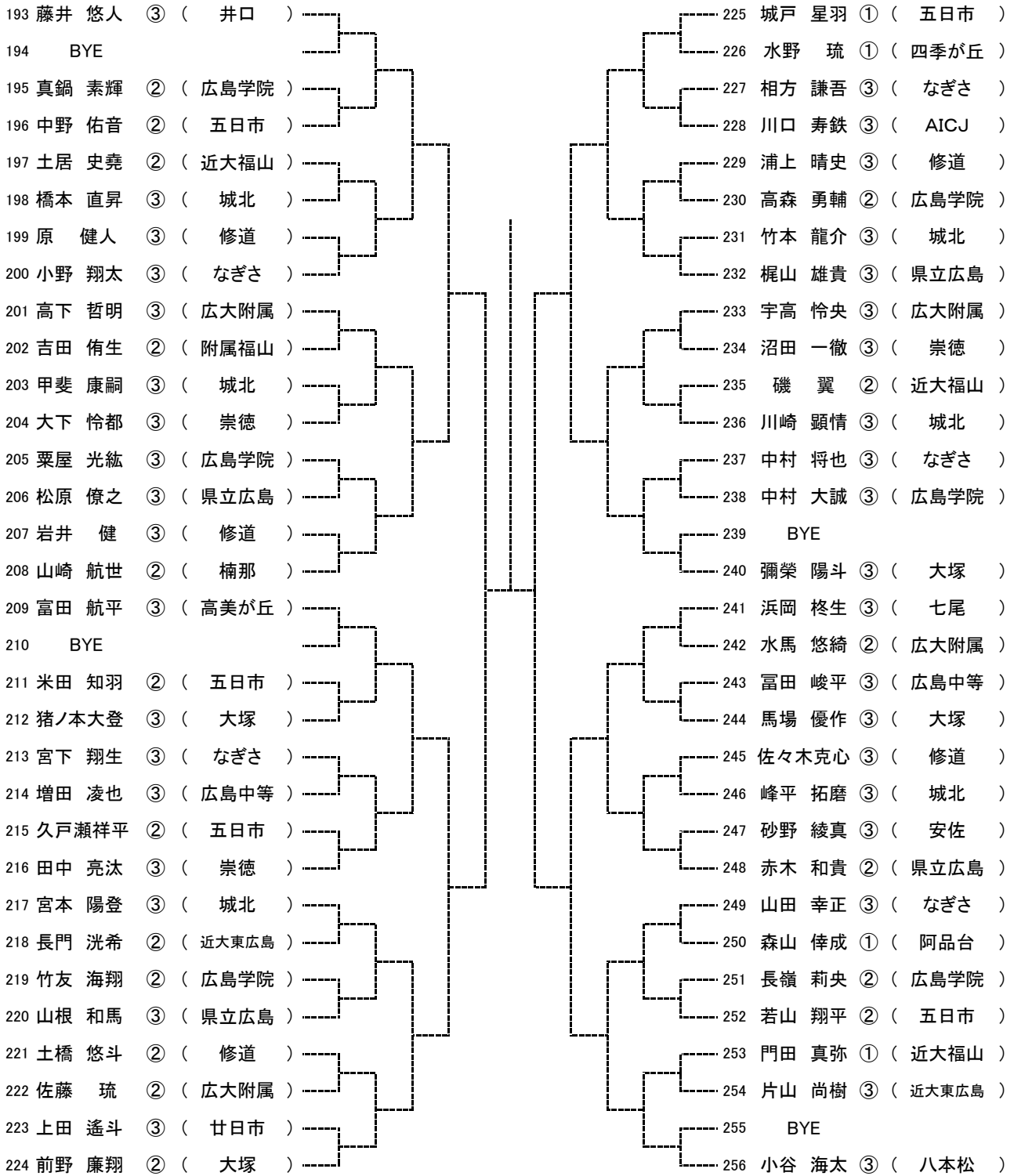
男子シングルス

【Cブロック】



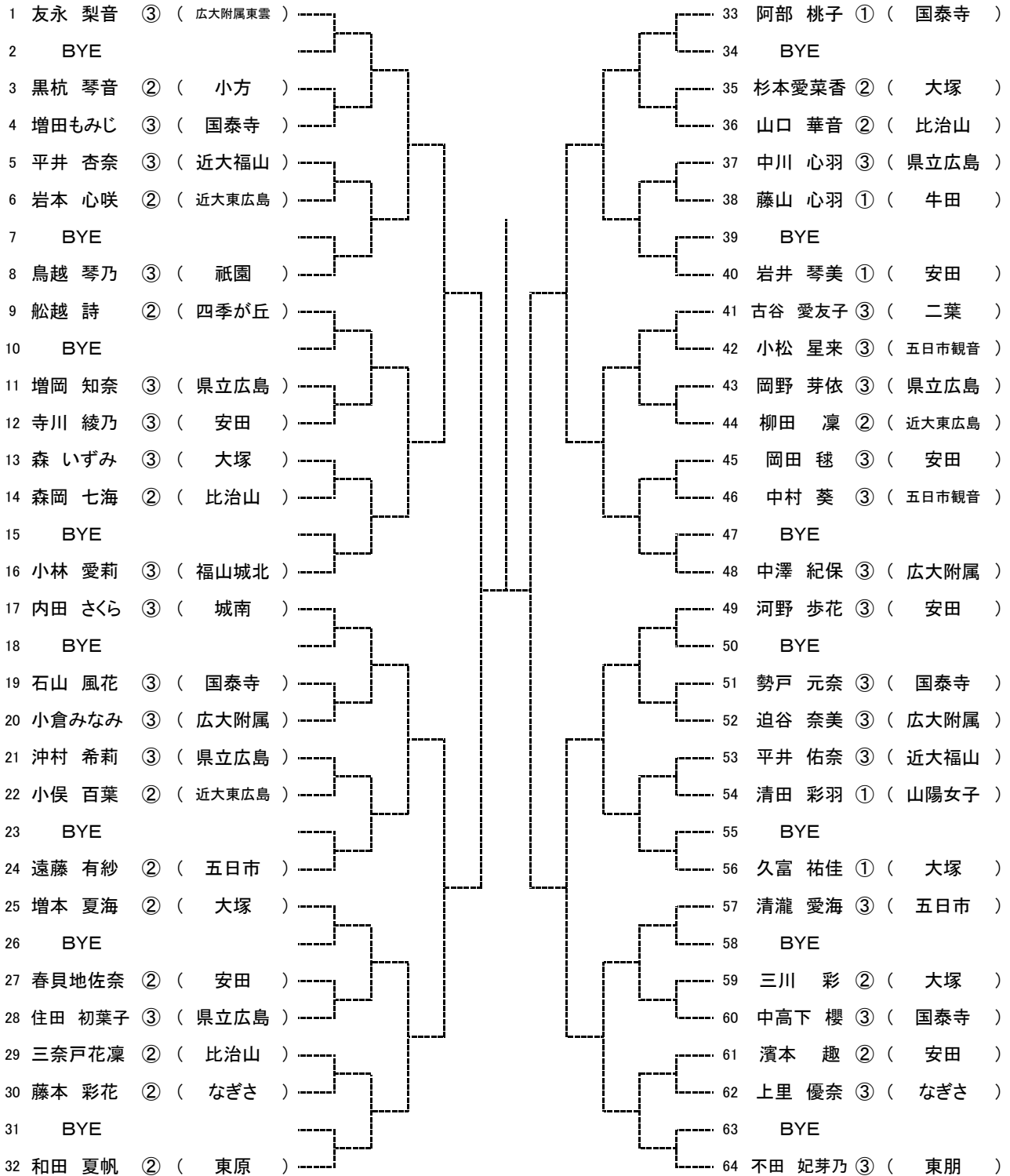
男子シングルス

【Dブロック】



第44回(2017年度) 全国中学生テニス選手権 広島県予選大会

女子シングルス 【Aブロック】

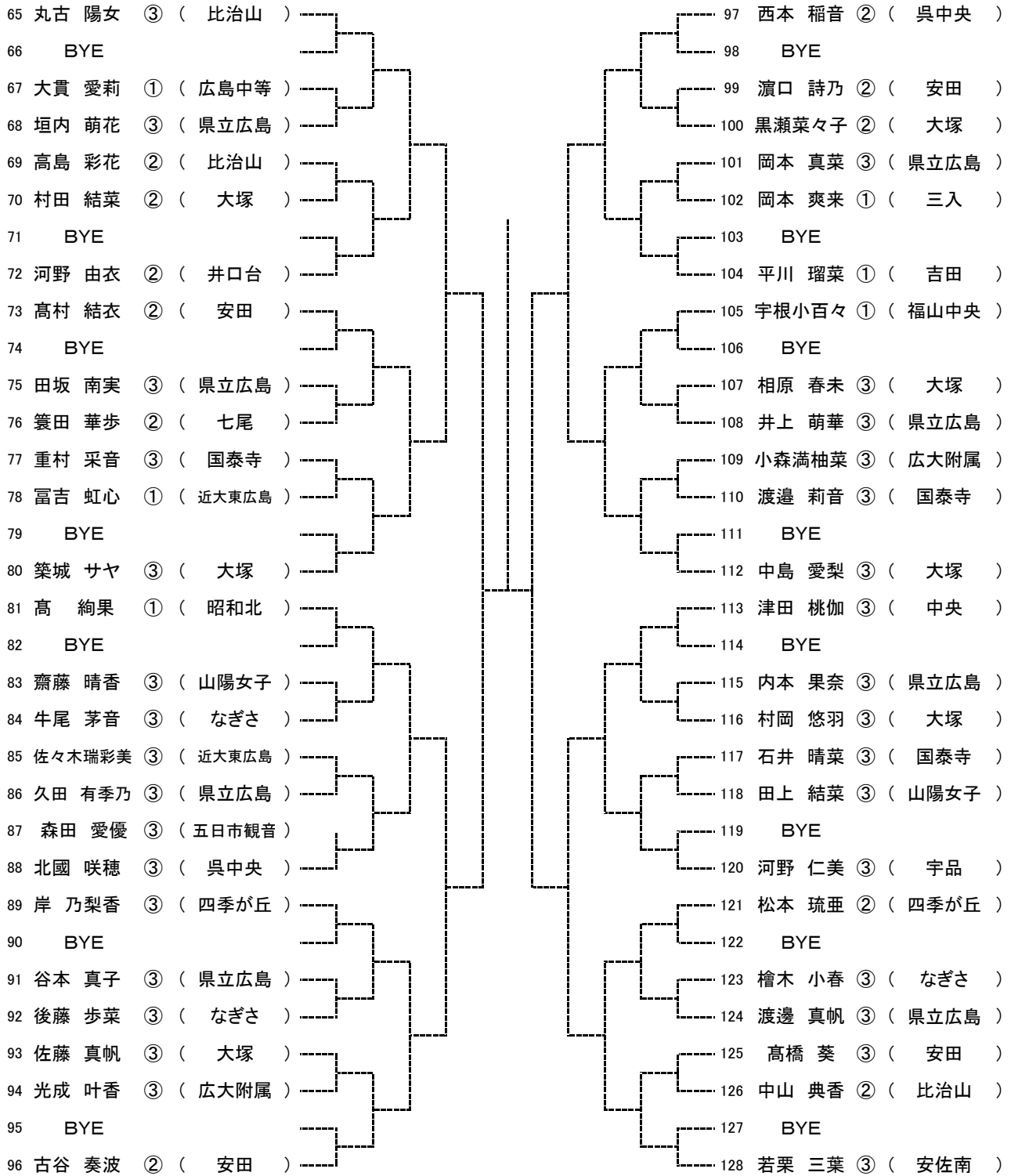


SEED:1.友永梨音、2.丸古陽女、3.若栗三葉、4.不田妃芽乃、5.中澤紀保、6.中島愛梨、7.高絢果、8.内田さくら、  
9.西本稲音、10.和田夏帆、11.阿部桃子、12.古谷奏波、13.築城サヤ、14.小林愛莉、15.津田桃伽、16.河野歩花、



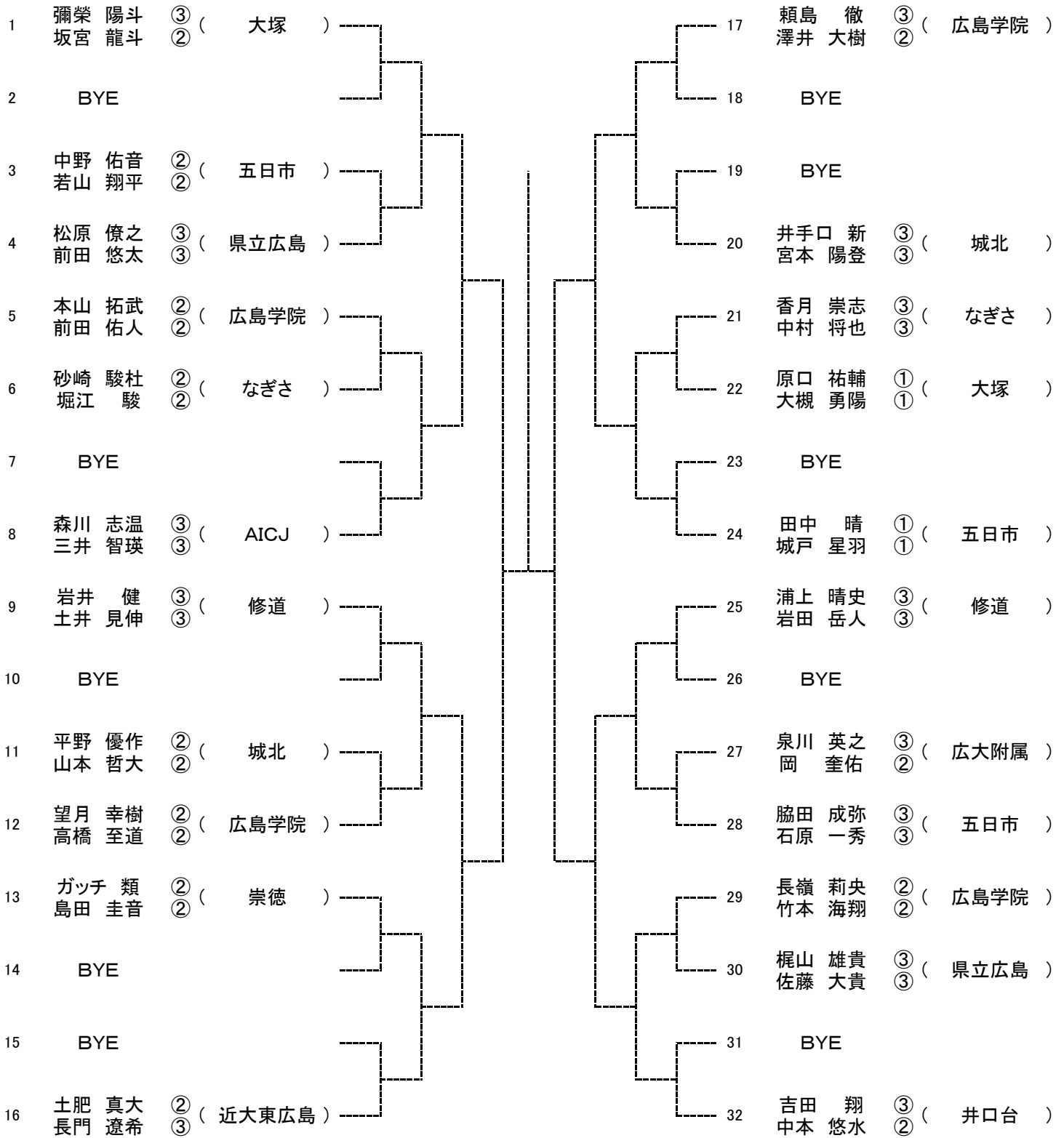
女子シングルス

【Bブロック】



第44回(2017年度) 全国中学生テニス選手権 広島県予選大会

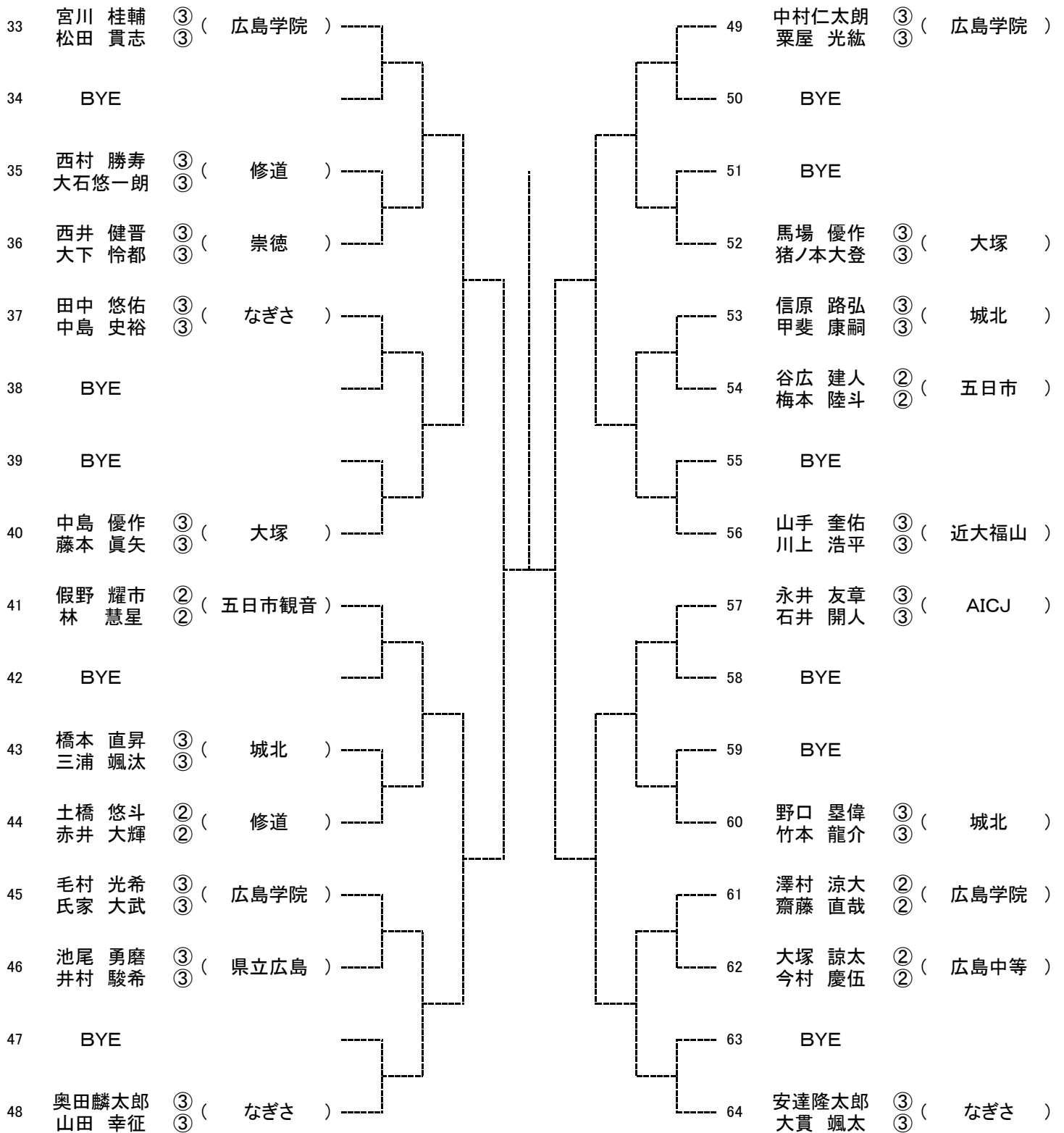
男子ダブルス 【Aブロック】



SEED:1.彌榮・坂宮、2.藤井・大谷、3.板垣・田口、4.宮川・松田、5.安達・大貴、6.蔵田・吉田、7.吉田・中本、8.高村・中野、  
9.假野・林、10.田中・城戸、11.渡辺・寺田、12.山崎・田中、13.山手・川上、14.竹下・中野、15.角田・忠政、16.岩井・土井、

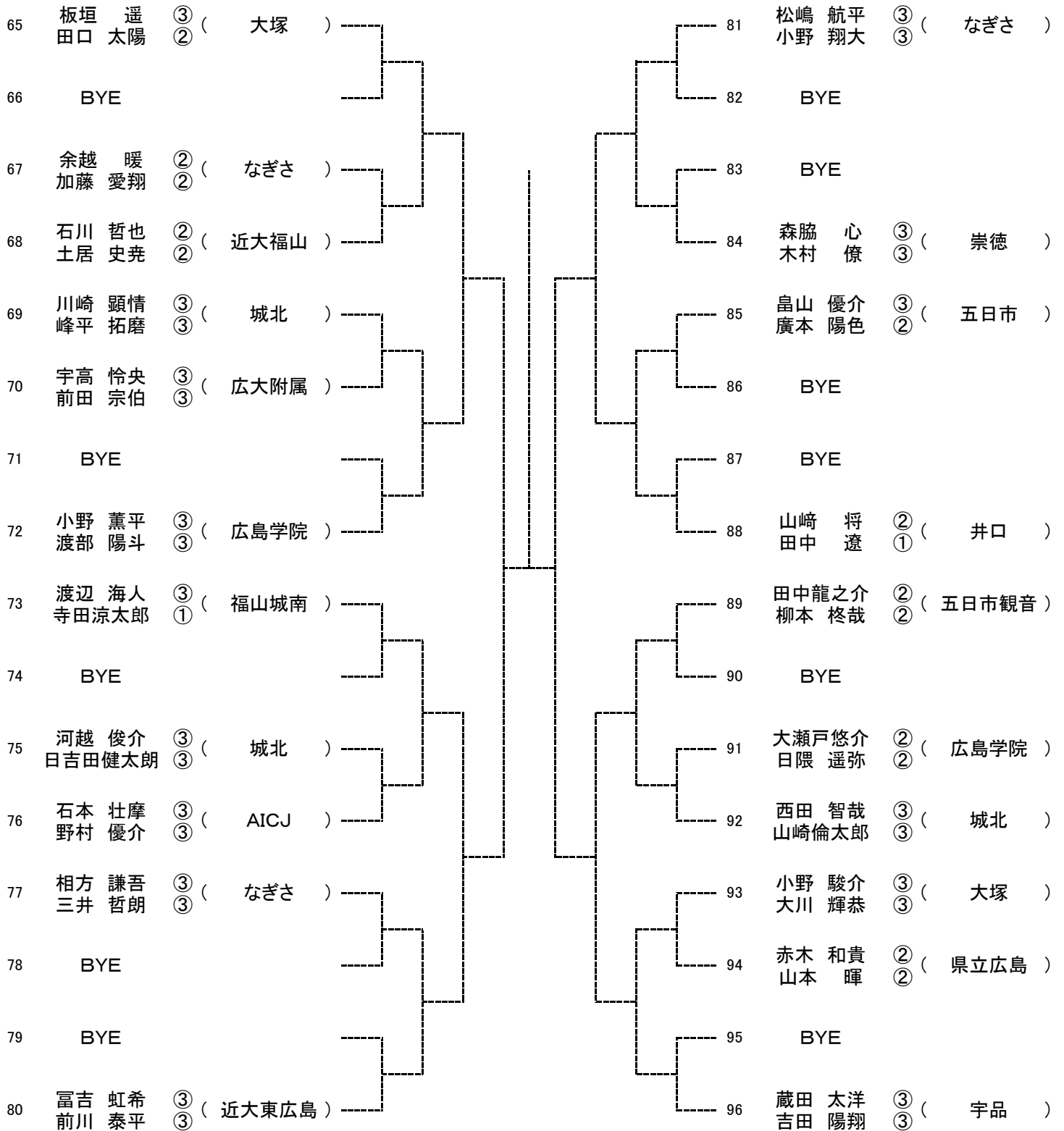
男子ダブルス

【Bブロック】



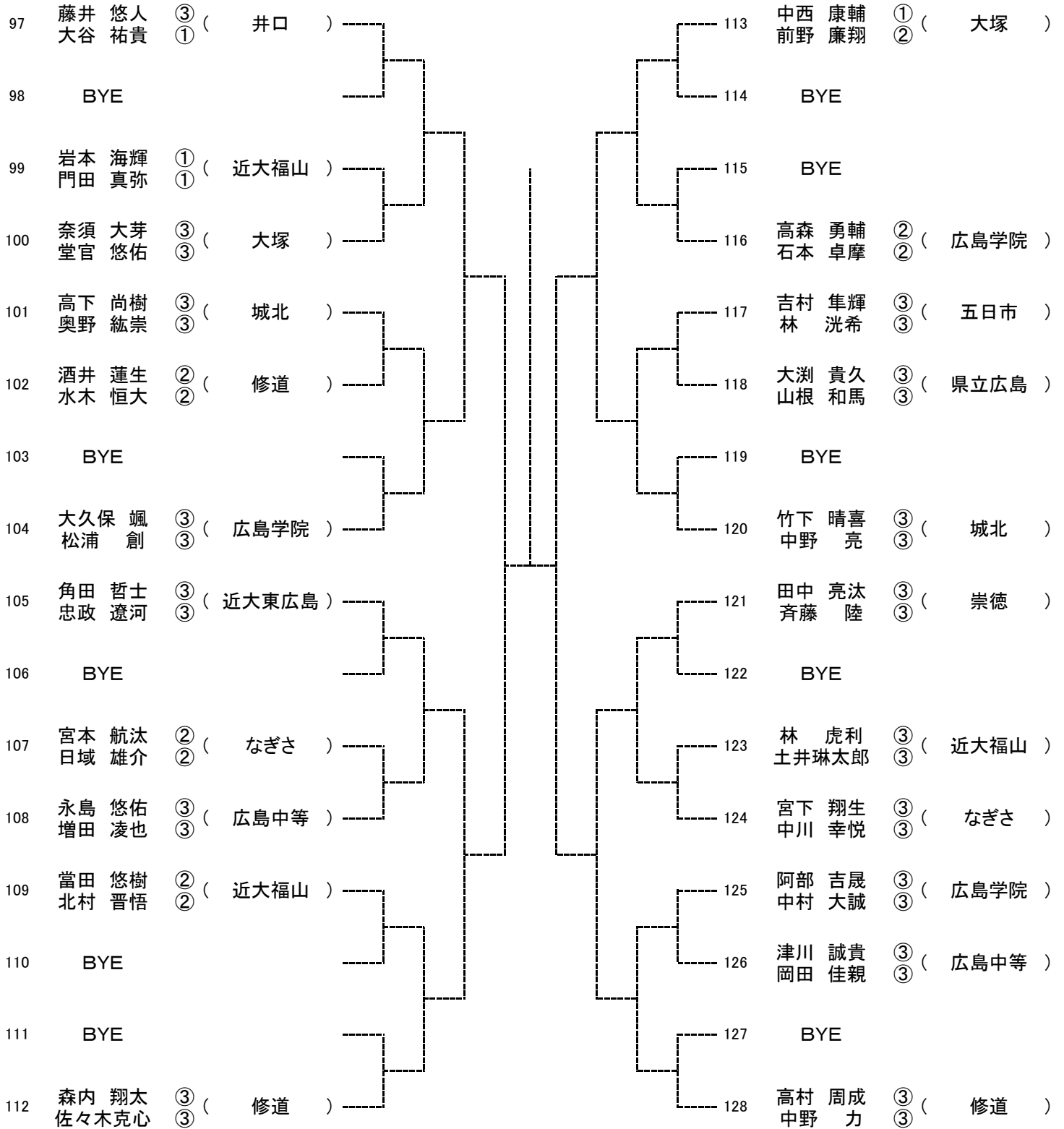
男子ダブルス

【Cブロック】



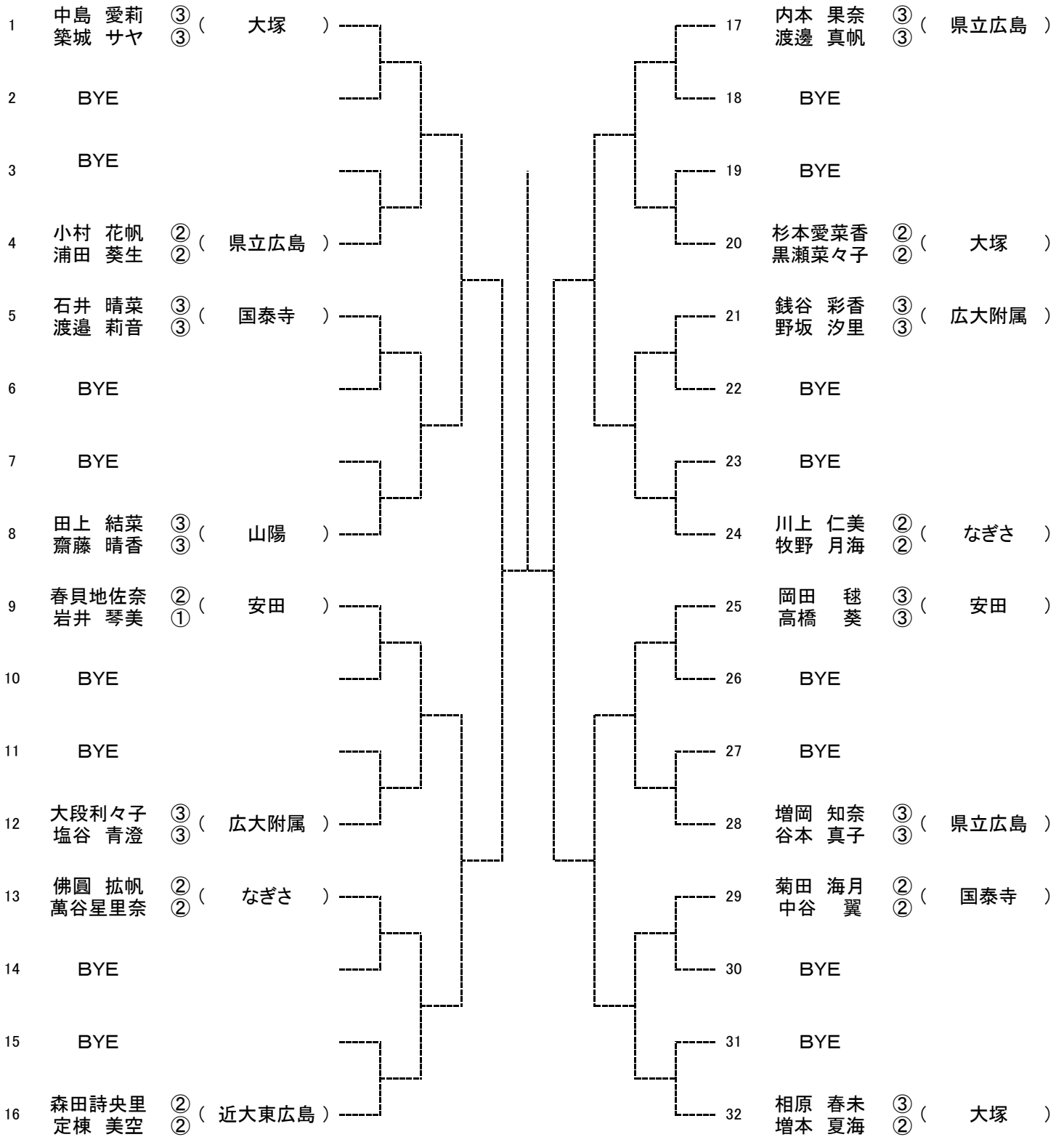
男子ダブルス

【Dブロック】



第44回(2017年度)全国中学生テニス選手権 広島県予選大会

女子ダブルス 【Aブロック】

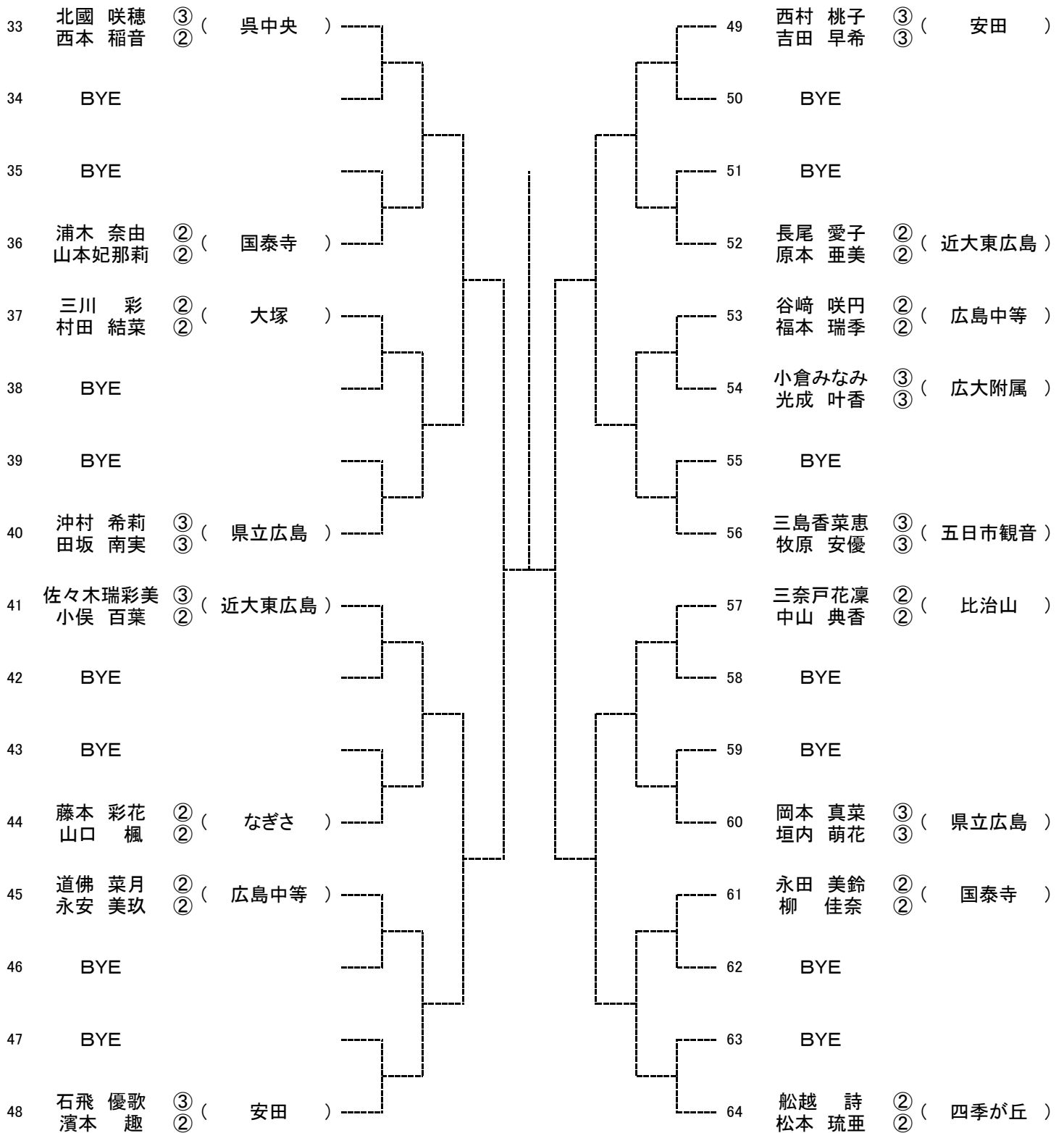


SEED: 1.中島・築城、2.古谷・高村、3.北國・西本、4.河野・寺、5.中澤・松岡、6.相原・増本、7.船越・松本、8.山口・山本、

9.春貝地・岩井、10.川上・牧野、11.三島・牧原、12.佐々木・小俣、13.重村・中高下、14.井上・中川、15.渡邊・中川、16.平井・平井、

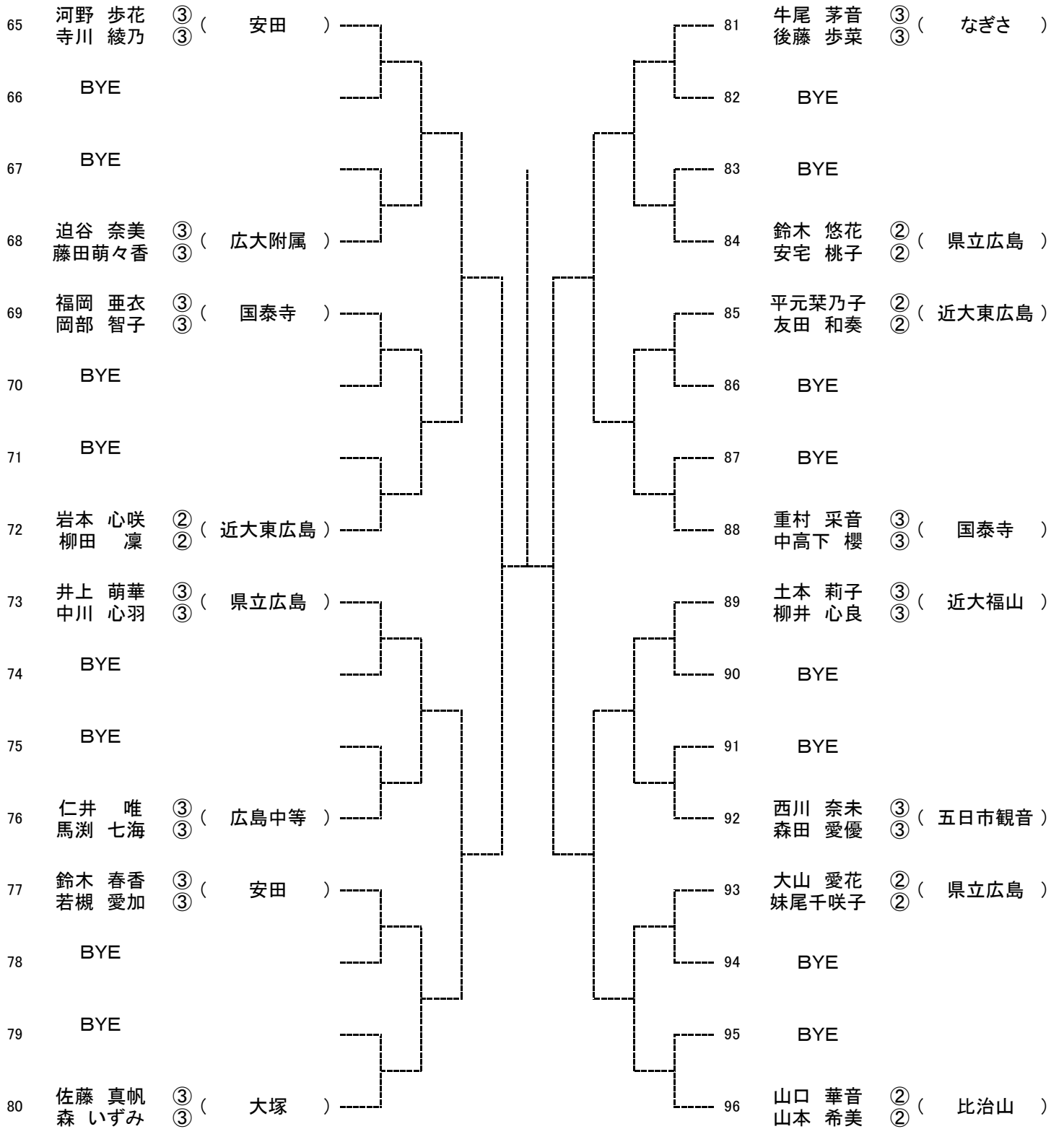
女子ダブルス

【Bブロック】



女子ダブルス

【Cブロック】





女子ダブルス

【Dブロック】

