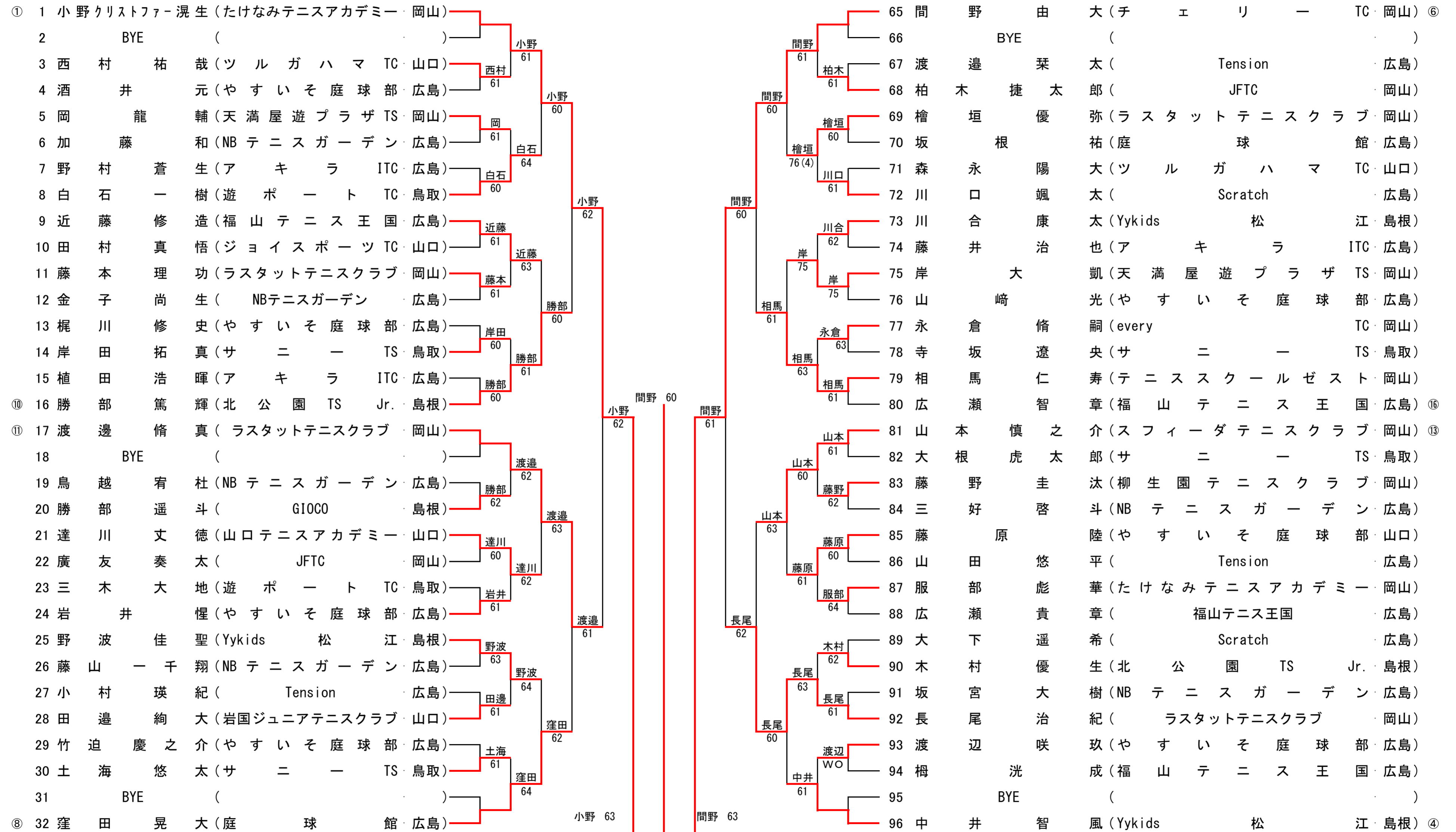


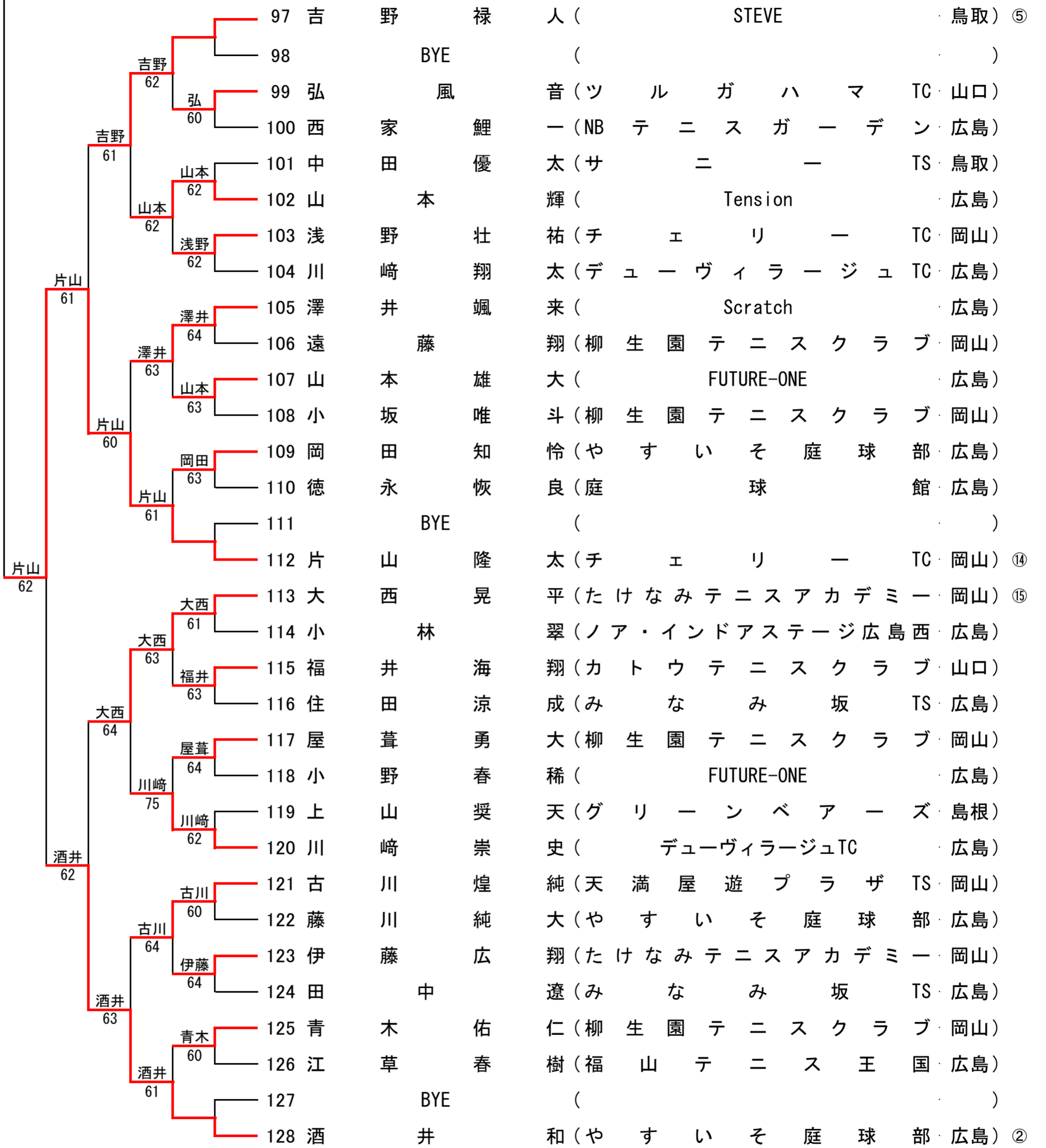
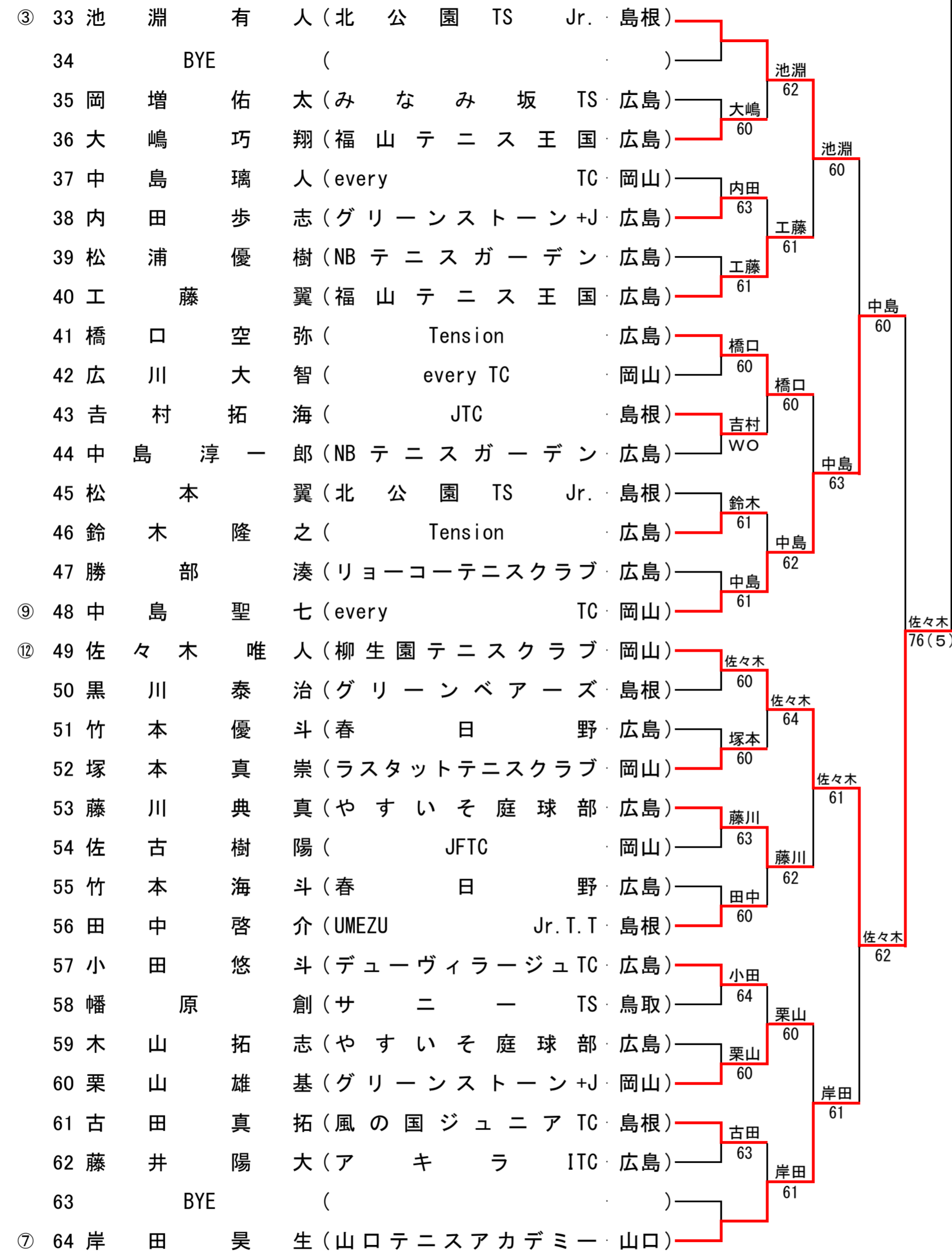
2016広島ジュニアオープン 11歳少年シングルス

Aグレード(2016年7月26日中国ジュニアランキング)



2016広島ジュニアオープン 11歳少年シングルス

Aグレード(2016年7月26日中国ジュニアランキング)



シード順位 ①小野 隼 ②酒井 和 ③池淵 有人 ④中井 智風 ⑤吉野 禄人 ⑥間野 由大 ⑦岸田 昊生 ⑧窪田 晃大 ⑨中島 聖七 ⑩勝部 篤輝 ⑪渡邊 脩真 ⑫佐々木 唯人 ⑬山本 慎之介 ⑭片山 隆太 ⑮大西 晃平 ⑯広瀬 智章

2016広島ジュニアオープン 11歳少女シングルス

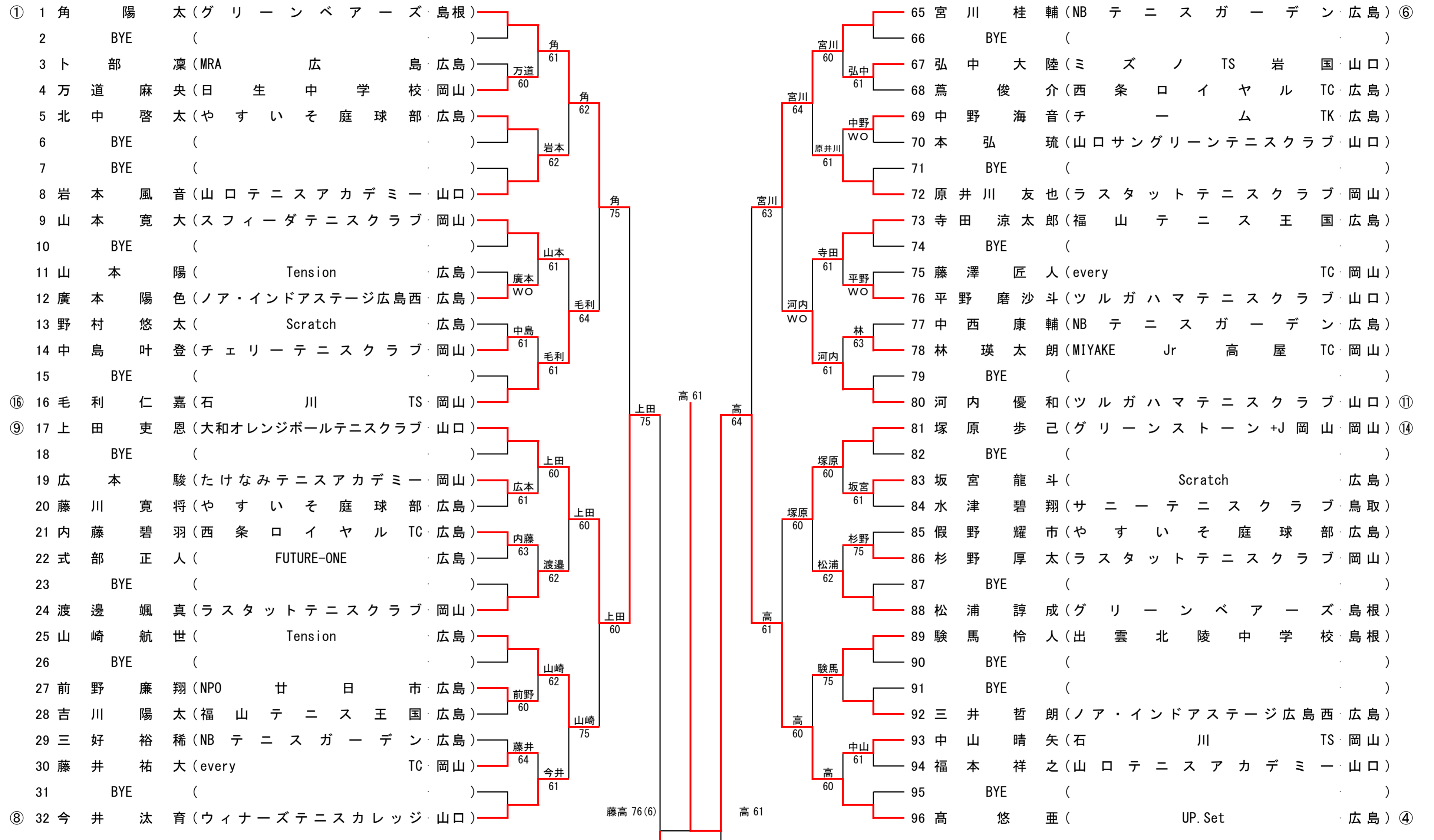
Aグレード(2016年7月26日中国ジュニアランキング)

①	1	井上 佳 苗(やすいそ庭球部・広島)		田中 60	33	田 中 伶 奈(山口テニスアカデミー・山口) ⑦
	2	BYE		田中 61	34	折 本 は な(やすいそ庭球部・広島)
	3	戸坂 文 音(石川テニススクール・岡山)	井上 64	三浦 62	35	三 浦 珂 菩(トウネ テニスクラブ・山口)
	4	遠藤 愛 渚(ノア・インドアステージ広島西・広島)	戸坂 64	田中 63	36	片 山 実 玖(MIYAKE Jr 高屋・岡山)
	5	網田 永 遠 希(ラスタットテニスクラブ・岡山)	網田 64	真鍋 60	37	平 田 里 帆(グリーンストーン+J・広島)
	6	田 口 桜(Scratch・広島)	網田 62	平田 60	38	真 鍋 芽 依(NB テニスガーデン・広島)
	7	濱崎 永 遠(みなみ坂 TS・広島)	細木 60	平田 61	39	毛 利 恵 菜(石 川 TS・岡山)
⑮	8	細 木 澪(さ く ら SSC・島根)	吉原 61	田中 61	40	平 田 愛 菜(グリーンストーン+J・広島) ⑨
⑬	9	平 川 瑠 菜(ア キ ラ ITC・広島)	河野 62	中島 60	41	中 島 莉 良(テニスクラブ ART・岡山) ⑭
	10	浅野 里 帆(チェリーテニスクラブ・岡山)	吉原 64	中島 63	42	渡 辺 桜 空(Scratch・広島)
	11	平林 愛 琉(やすいそ庭球部・広島)	平川 60	弘 60	43	弘 咲 花(ツルガハマ TC・山口)
	12	田中 星 瑠(T-Step・広島)	平林 61	井上 61	44	河 野 光 咲(ア キ ラ ITC・広島)
	13	黒瀧 桜 花(天満屋遊プラザ TS・岡山)	吉原 61	清瀧 61	45	清 瀧 海 香(ノア・インドアステージ広島西・広島)
	14	山科 柚 七(NB テニスガーデン・広島)	黒瀧 60	井上 61	46	中 島 望 来(チェリーテニスクラブ・岡山)
	15	加藤 那 菜(ツルガハマ TC・山口)	吉原 76(3)	井上 60	47	上 山 夕 貴(グリーンベアーズ・島根)
⑥	16	吉 原 舞(every TC・岡山)	高 62	上野 60	48	井 上 季 子(やすいそ庭球部・広島) ③
④	17	高 絢 果(UP.Set・広島)	河野 76(5)	上野 60	49	上 野 梨 咲(山口サングリーンテニスクラブ・山口) ⑧
	18	野口 真 里(MIYAKE Jr 高屋・岡山)	高 60	小田 61	50	重 森 麻 帆(every TC・岡山)
	19	濱本 弥(Tennis ZONE Hesaka・広島)	高 61	藤本 64	51	東 浜 理 花(やすいそ庭球部・広島)
	20	大槻 早 菜(Scratch・広島)	高 60	藤本 60	52	小 田 未 悠(デュージュヴィラージュ TC・広島)
	21	中川 葵 結(ラスタットテニスクラブ・岡山)	高 61	藤本 60	53	田 中 花(NB テニスガーデン・広島)
	22	清田 あ い こ(やすいそ庭球部・広島)	福永 61	藤本 60	54	北 國 芽 吹(呉市立呉中央小学校・広島)
	23	芝 伐 優 奈(デュージュヴィラージュ TC・広島)	福永 61	藤本 60	55	五 藤 玲 奈(ラスタットテニスクラブ・岡山)
⑪	24	福永 恭 子(山口サングリーンテニスクラブ・山口)	高 76(2)	河野 61	56	藤 本 麻 璃 花(Tension・広島) ⑩
⑫	25	西田 陽 香(たけなみテニスアカデミー・岡山)	高 61	平田 76(10)	57	平 田 早 希(グリーンストーン+J・広島) ⑯
	26	渡辺 真 優(レノファ山口・山口)	西田 61	渡辺 62	58	亀 山 華 子(every TC・岡山)
	27	香川 遼(やすいそ庭球部・広島)	岡田 60	渡辺 60	59	松 本 心 羽(やすいそ庭球部・広島)
	28	岡田 実 菜 生(たけなみテニスアカデミー・岡山)	彌榮 64	河野 62	60	渡 辺 心 優(レノファ山口・山口)
	29	吉田 有 希 奈(ア キ ラ ITC・広島)	中村 64	檜垣 60	61	竹 友 夢 莉(Scratch・広島)
	30	中村 若 那(MIYAKE Jr 高屋・岡山)	彌榮 60	河野 60	62	檜 垣 真 歩(ラスタットテニスクラブ・岡山)
	31	宇本 ま な み(ミズノ TS 岩国・山口)	彌榮 61		63	BYE
⑤	32	彌 榮 優 月(NB テニスガーデン・広島)			64	河 野 望 奈(サ ニ ー TS・鳥取) ②

シード順位 ①井上 佳苗②河野 望奈③井上 季子④高 絢果⑤彌榮 優月⑥吉原 舞⑦田中 伶奈⑧上野 梨咲⑨平田 愛菜⑩藤本 麻璃花⑪福永 恭子⑫西田 陽香⑬平川 瑠菜⑭中島 莉良⑮細木 澪⑯平田 早希

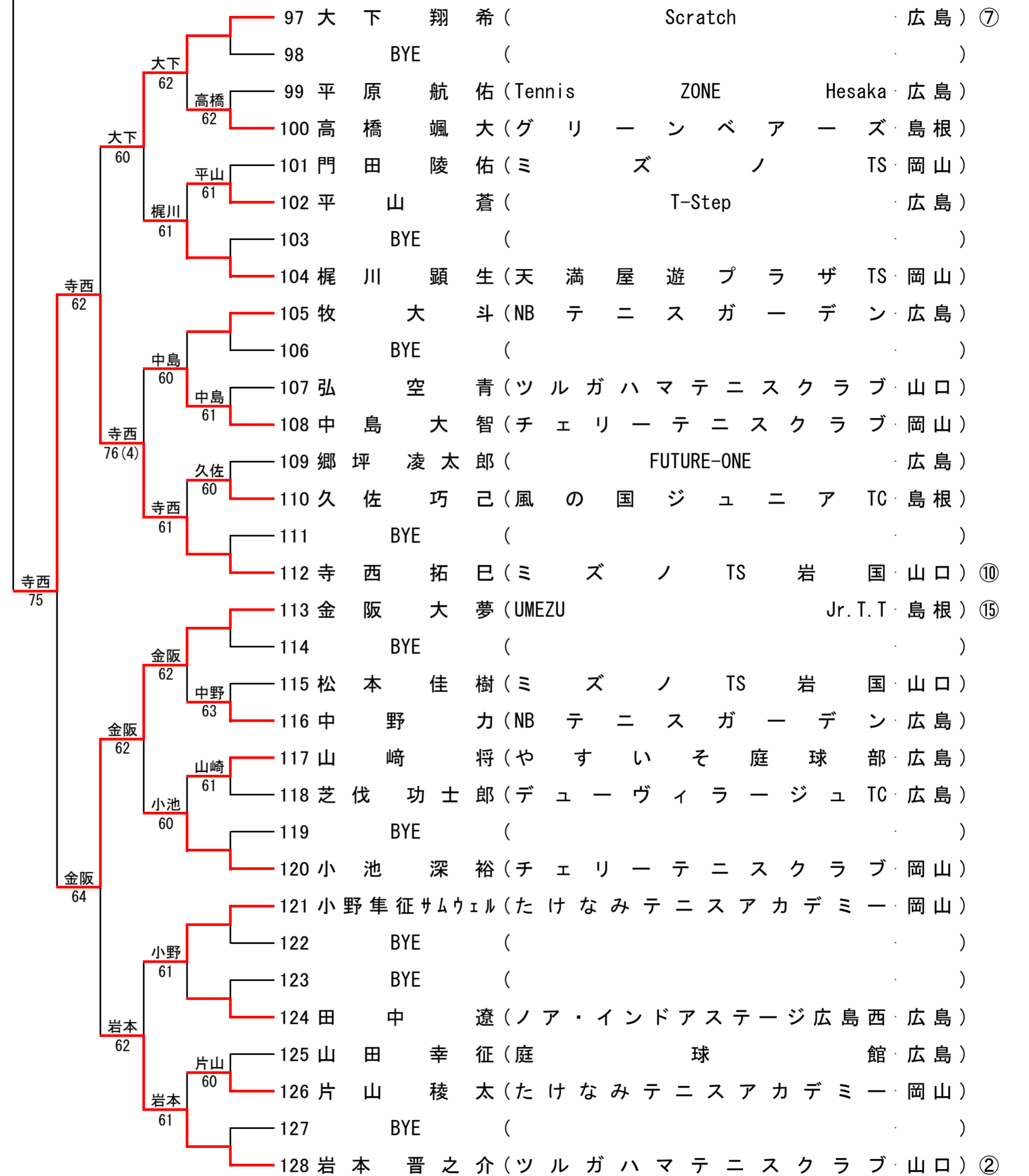
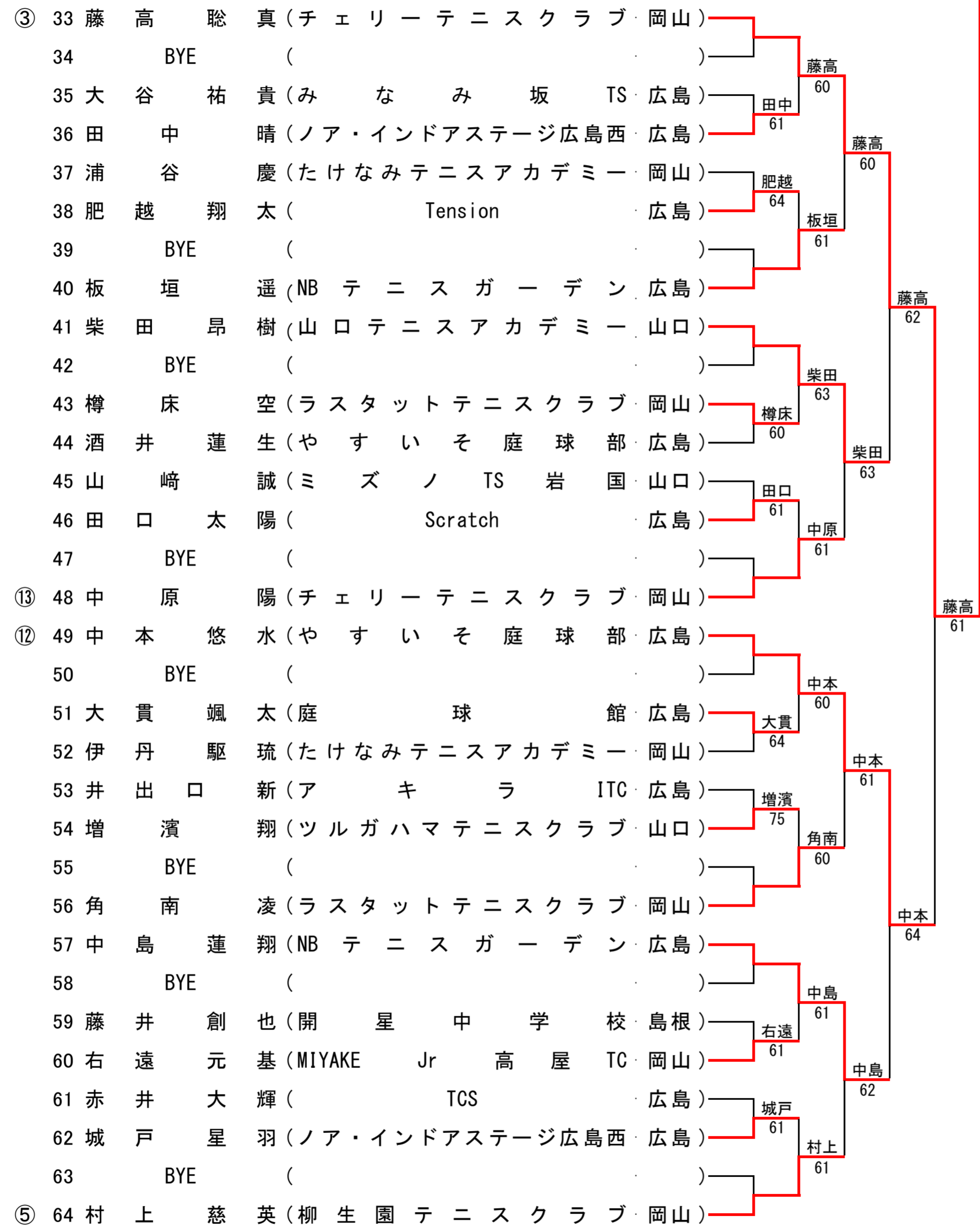
2016広島ジュニアオープン13歳少年シングルス

Aグレード(2016年7月26日中国ジュニアランキング)



2016広島ジュニアオープン13歳少年シングルス

Aグレード(2016年7月26日中国ジュニアランキング)



シード順位 ①角 陽太②岩本 晋之介③藤高 聡真④高 悠亜⑤村上 慈英⑥宮川 桂輔⑦大下 翔希⑧今井 汰育⑨上田 史恩⑩寺西 拓巳⑪河内 優和⑫中本 悠水⑬中原 陽⑭塚原 歩己⑮金阪 大夢⑯毛利 仁嘉