

2016広島ジュニアオープン 11歳少年シングルス

Aグレード(2016年7月26日中国ジュニアランキング)

①	1	小野	クリストファー	混生	(たけなみテニスアカデミー)	岡山)	65	間	野	由	大	(チ	エ	リ	ー	TC	岡山)	⑥								
	2		BYE	(()	66			BYE	(((((((
	3	西	村	祐	哉	(ツルガハマ TC)	山口)	67	渡	邊	菜	太	(Tension	((広島)									
	4	酒	井	元	(やすいそ庭球部)	広島)	68	柏	木	捷	太	郎	(JFTC	((岡山)									
	5	岡		龍	輔	(天満屋遊プラザ TS)	岡山)	69	檜	垣	優	弥	(ラス	タット	テニス	クラブ)	岡山)									
	6	加	藤	和	(NBテニスガーデン)	広島)	70	坂		根	祐	(庭	球	館)	広島)											
	7	野	村	蒼	生	(アキラ ITC)	広島)	71	森	永	陽	大	(ツル	ガ	ハ	マ	TC	山口)								
	8	白	石	一	樹	(遊ポート TC)	鳥取)	72	川	口	颯	太	(Scratch	((広島)									
	9	近	藤	修	造	(福山テニス王国)	広島)	73	川	合	康	太	(Ykids	松	(江	島	根)								
	10	田	村	真	悟	(ジョイスポーツ TC)	山口)	74	藤	井	治	也	(ア	キ	ラ	ITC	広島)									
	11	藤	本	理	功	(ラスタットテニスクラブ)	岡山)	75	岸		大	凱	(天	満	屋	遊	プラ	ザ	TS	岡山)						
	12	金	子	尚	生	(NBテニスガーデン)	広島)	76	山		崎	光	(や	す	い	そ	庭	球	部)	広島)						
	13	梶	川	修	史	(やすいそ庭球部)	広島)	77	永	倉	脩	嗣	(every	(TC	岡山)										
	14	岸	田	拓	真	(サニール TS)	鳥取)	78	寺	坂	遼	央	(サ	ニ	ー	TS	鳥取)									
	15	植	田	浩	暉	(アキラ ITC)	広島)	79	相	馬	仁	寿	(テ	ニ	ス	ス	ク	ー	ル	ゼ	ス	ト	岡山)			
⑩	16	勝	部	篤	輝	(北公園 TS Jr.)	島根)	80	広		瀬	智	章	(福	山	テ	ニ	ス	王	国)	広島)	⑬				
⑪	17	渡	邊	脩	真	(ラスタットテニスクラブ)	岡山)	81	山	本	慎	之	介	(ス	フ	ィ	ー	ダ	テ	ニ	ス	ク	ラ	ブ	岡山)	⑬
	18		BYE	(()		82	大	根	虎	太	郎	(サ	ニ	ー	TS	鳥取)								
	19	鳥	越	有	杜	(NBテニスガーデン)	広島)	83	藤	野	圭	汰	(柳	生	園	テ	ニ	ス	ク	ラ	ブ	岡山)				
	20	勝	部	遥	斗	(GIOCO)	島根)	84	三	好	啓	斗	(NB	テ	ニ	ス	ガ	ー	デ	ン	広島)					
	21	達	川	丈	徳	(山口テニスアカデミー)	山口)	85	藤		原	陸	(や	す	い	そ	庭	球	部)	山口)						
	22	廣	友	奏	太	(JFTC)	岡山)	86	山	田	悠	平	(Tension	((広島)									
	23	三	木	大	地	(遊ポート TC)	鳥取)	87	服	部	彪	華	(た	け	な	み	テ	ニ	ス	ア	カ	デ	ミ	ー	岡山)	
	24	岩	井	惺	(やすいそ庭球部)	広島)	88	広		瀬	貴	章	(福	山	テ	ニ	ス	王	国)	広島)					
	25	野	波	佳	聖	(Ykids 松)	江島根)	89	大		下	遥	希	(Scratch	((広島)								
	26	藤	山	一	翔	(NBテニスガーデン)	広島)	90	木	村	優	生	(北	公	園	TS	Jr.	島根)								
	27	小	村	瑛	紀	(Tension)	広島)	91	坂	宮	大	樹	(NB	テ	ニ	ス	ガ	ー	デ	ン	広島)					
	28	田	邊	絢	大	(岩国ジュニアテニスクラブ)	山口)	92	長	尾	治	紀	(ラ	ス	タ	ッ	ト	テ	ニ	ス	ク	ラ	ブ	岡山)	
	29	竹	迫	慶	之	介	(やすいそ庭球部)	広島)	93	渡	辺	咲	玖	(や	す	い	そ	庭	球	部)	広島)					
	30	土	海	悠	太	(サニール TS)	鳥取)	94	梶		洸	成	(福	山	テ	ニ	ス	王	国)	広島)						
	31		BYE	(()		95			BYE	((((((((((((((
⑧	32	窪	田	晃	大	(庭球館)	広島)	96	中	井	智	風	(Ykids	松	(江	島	根)	④							

2016広島ジュニアオープン 11歳少年シングルス

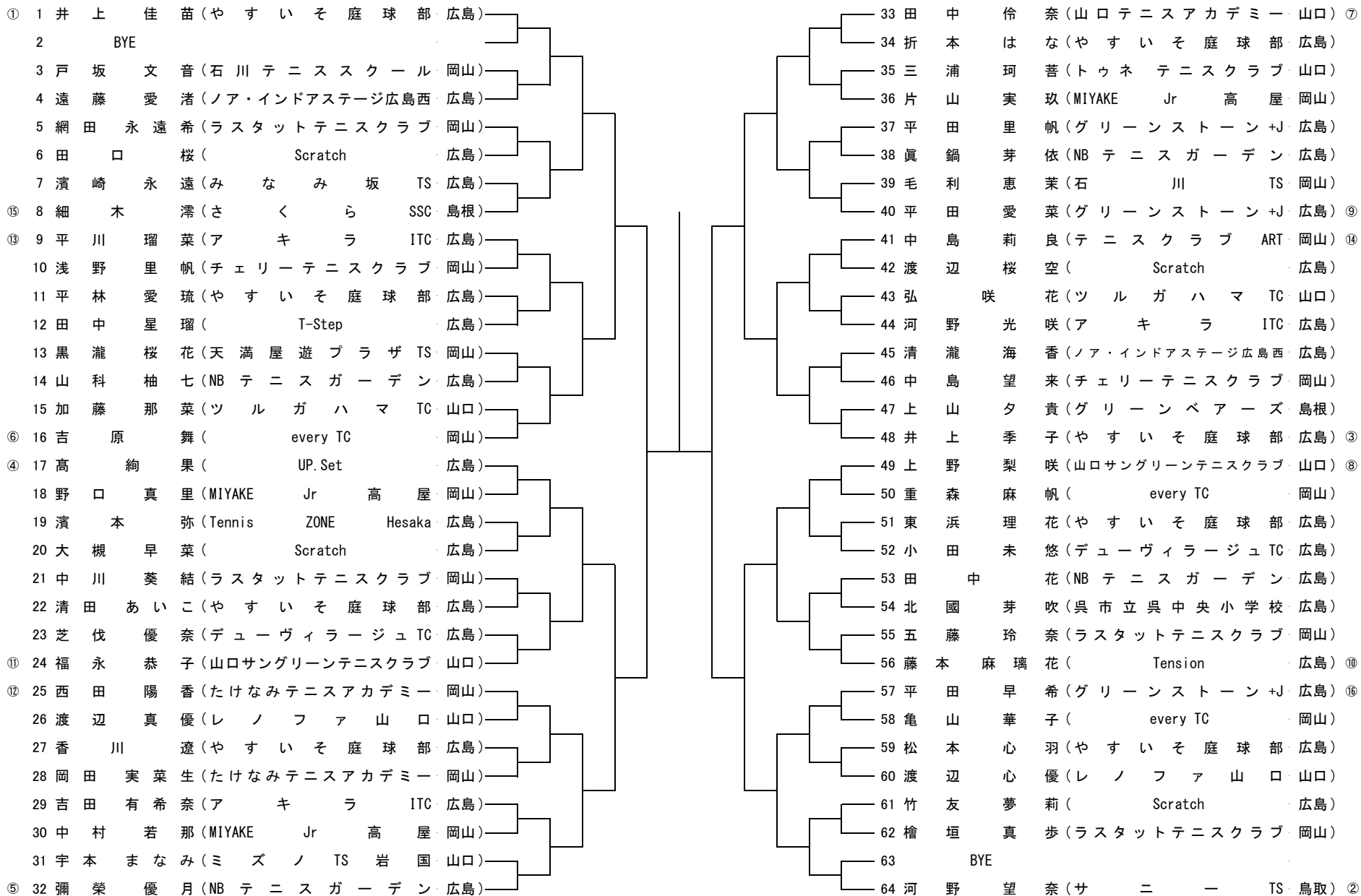
Aグレード(2016年7月26日中国ジュニアランキング)

③	33	池 淵 有 人	(北 公 園 TS Jr. 島根)		97	吉 野 禄 人	(STEVE 鳥取) ⑤
	34	BYE	()		98	BYE	()
	35	岡 増 佑 太	(み な み 坂 TS 広島)		99	弘 風 音	(ツ ル ガ ハ マ TC 山口)
	36	大 嶋 巧 翔	(福 山 テ ニ ス 王 国 広島)		100	西 家 鯉 一	(NB テ ニ ス ガ ー デ ン 広島)
	37	中 島 璃 人	(every TC 岡山)		101	中 田 優 太	(サ ニ ー TS 鳥取)
	38	内 田 歩 志	(グ リ ー ン ス ト ー ン +J 広島)		102	山 本 輝	(Tension 広島)
	39	松 浦 優 樹	(NB テ ニ ス ガ ー デ ン 広島)		103	浅 野 壮 祐	(チ ェ リ ー TC 岡山)
	40	工 藤 翼	(福 山 テ ニ ス 王 国 広島)		104	川 崎 翔 太	(デ ュ ー ヴ ィ ラ ー ジ ュ TC 広島)
	41	橋 口 空 弥	(Tension 広島)		105	澤 井 颯 来	(Scratch 広島)
	42	広 川 大 智	(every TC 岡山)		106	遠 藤 翔	(柳 生 園 テ ニ ス ク ラ ブ 岡山)
	43	吉 村 拓 海	(JTC 島根)		107	山 本 雄 大	(FUTURE-ONE 広島)
	44	中 島 淳 一 郎	(NB テ ニ ス ガ ー デ ン 広島)		108	小 坂 唯 斗	(柳 生 園 テ ニ ス ク ラ ブ 岡山)
	45	松 本 翼	(北 公 園 TS Jr. 島根)		109	岡 田 知 怜	(や す い そ 庭 球 部 広島)
	46	鈴 木 隆 之	(Tension 広島)		110	徳 永 恢 良	(庭 球 館 広島)
	47	勝 部 湊	(リ ョ ー コ ー テ ニ ス ク ラ ブ 広島)		111	BYE	()
⑨	48	中 島 聖 七	(every TC 岡山)		112	片 山 隆 太	(チ ェ リ ー TC 岡山) ⑭
⑫	49	佐 々 木 唯 人	(柳 生 園 テ ニ ス ク ラ ブ 岡山)		113	大 西 晃 平	(た け な み テ ニ ス ア カ デ ミ ー 岡山) ⑮
	50	黒 川 泰 治	(グ リ ー ン ベ ア ー ズ 島根)		114	小 林 翠	(ノ ア ・ イ ン ド ア ス テ ー ジ 広 島 西 広 島)
	51	竹 本 優 斗	(春 日 野 広島)		115	福 井 海 翔	(カ ト ウ テ ニ ス ク ラ ブ 山口)
	52	塚 本 真 崇	(ラ ス タ ッ ト テ ニ ス ク ラ ブ 岡山)		116	住 田 涼 成	(み な み 坂 TS 広島)
	53	藤 川 典 真	(や す い そ 庭 球 部 広島)		117	屋 葺 勇 大	(柳 生 園 テ ニ ス ク ラ ブ 岡山)
	54	佐 古 樹 陽	(JFTC 岡山)		118	小 野 春 稀	(FUTURE-ONE 広島)
	55	竹 本 海 斗	(春 日 野 広島)		119	上 山 奨 天	(グ リ ー ン ベ ア ー ズ 島根)
	56	田 中 啓 介	(UMEZU Jr. T.T. 島根)		120	川 崎 崇 史	(デ ュ ー ヴ ィ ラ ー ジ ュ TC 広島)
	57	小 田 悠 斗	(デ ュ ー ヴ ィ ラ ー ジ ュ TC 広島)		121	古 川 煌 純	(天 満 屋 遊 プ ラ ザ TS 岡山)
	58	幡 原 創	(サ ニ ー TS 鳥取)		122	藤 川 純 大	(や す い そ 庭 球 部 広島)
	59	木 山 拓 志	(や す い そ 庭 球 部 広島)		123	伊 藤 広 翔	(た け な み テ ニ ス ア カ デ ミ ー 岡山)
	60	栗 山 雄 基	(グ リ ー ン ス ト ー ン +J 岡山)		124	田 中 遼	(み な み 坂 TS 広島)
	61	古 田 真 拓	(風 の 国 ジ ュ ニ ア TC 島根)		125	青 木 佑 仁	(柳 生 園 テ ニ ス ク ラ ブ 岡山)
	62	藤 井 陽 大	(ア キ ラ ITC 広島)		126	江 草 春 樹	(福 山 テ ニ ス 王 国 広島)
	63	BYE	()		127	BYE	()
⑦	64	岸 田 昊 生	(山 口 テ ニ ス ア カ デ ミ ー 山口)		128	酒 井 和	(や す い そ 庭 球 部 広島) ②

シード順位 ①小野クニタツ-混生②酒井 和③池淵 有人④中井 智風⑤吉野 禄人⑥間野 由大⑦岸田 昊生⑧窪田 晃大⑨中島 聖七⑩勝部 篤輝⑪渡邊 脩真⑫佐々木 唯人⑬山本 慎之介⑭片山 隆太⑮大西 晃平⑯広瀬 智章

2016広島ジュニアオープン 11歳少女シングルス

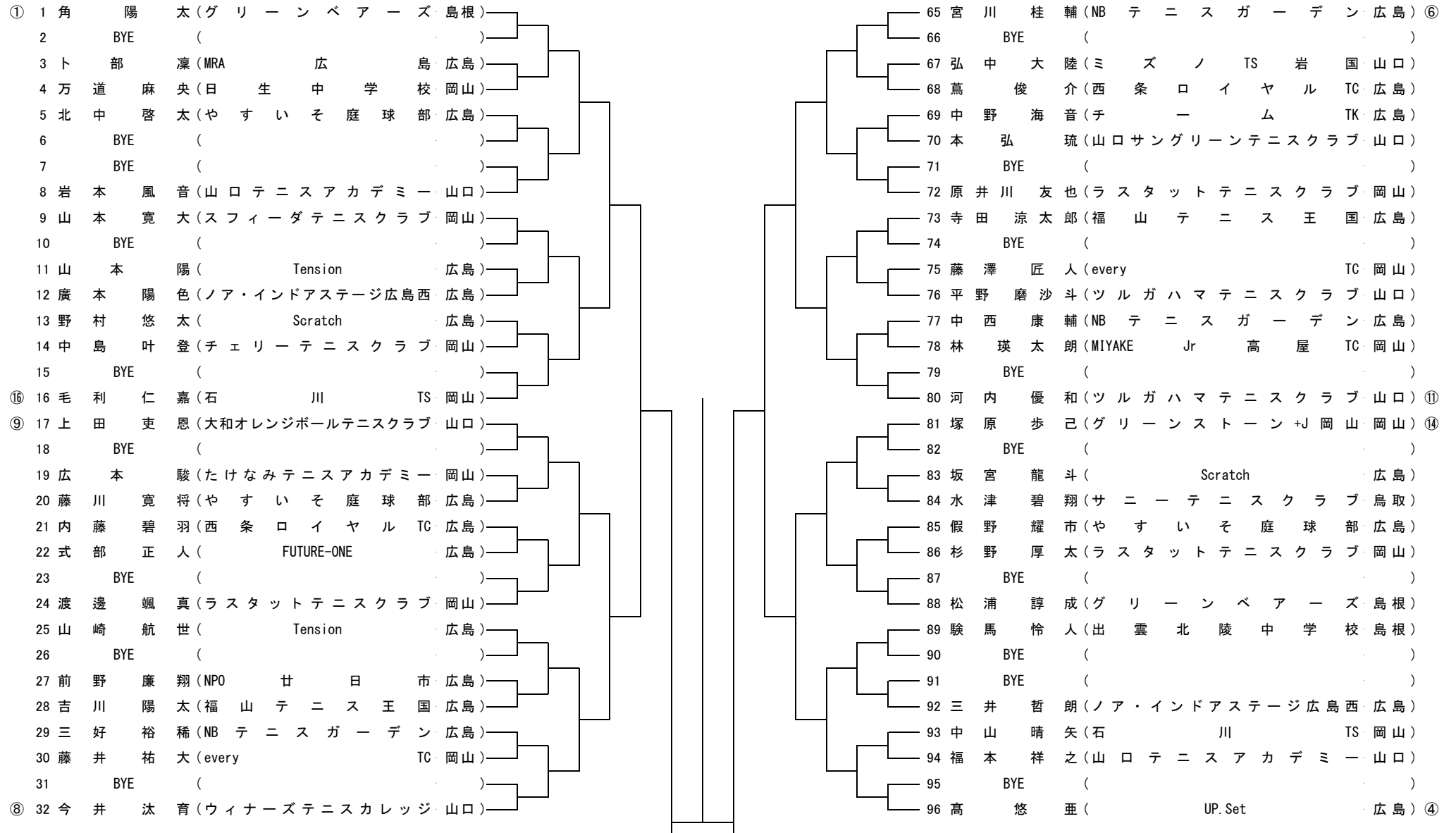
Aグレード(2016年7月26日中国ジュニアランキング)



シード順位 ①井上 佳苗②河野 望奈③井上 季子④高 絢果⑤彌 榮 優月⑥吉原 舞⑦田中 伶奈⑧上野 梨咲⑨平田 愛菜⑩藤本 麻璃花⑪福永 恭子⑫西田 陽香⑬平川 瑠菜⑭中島 莉良⑮細木 澯⑯平田 早希

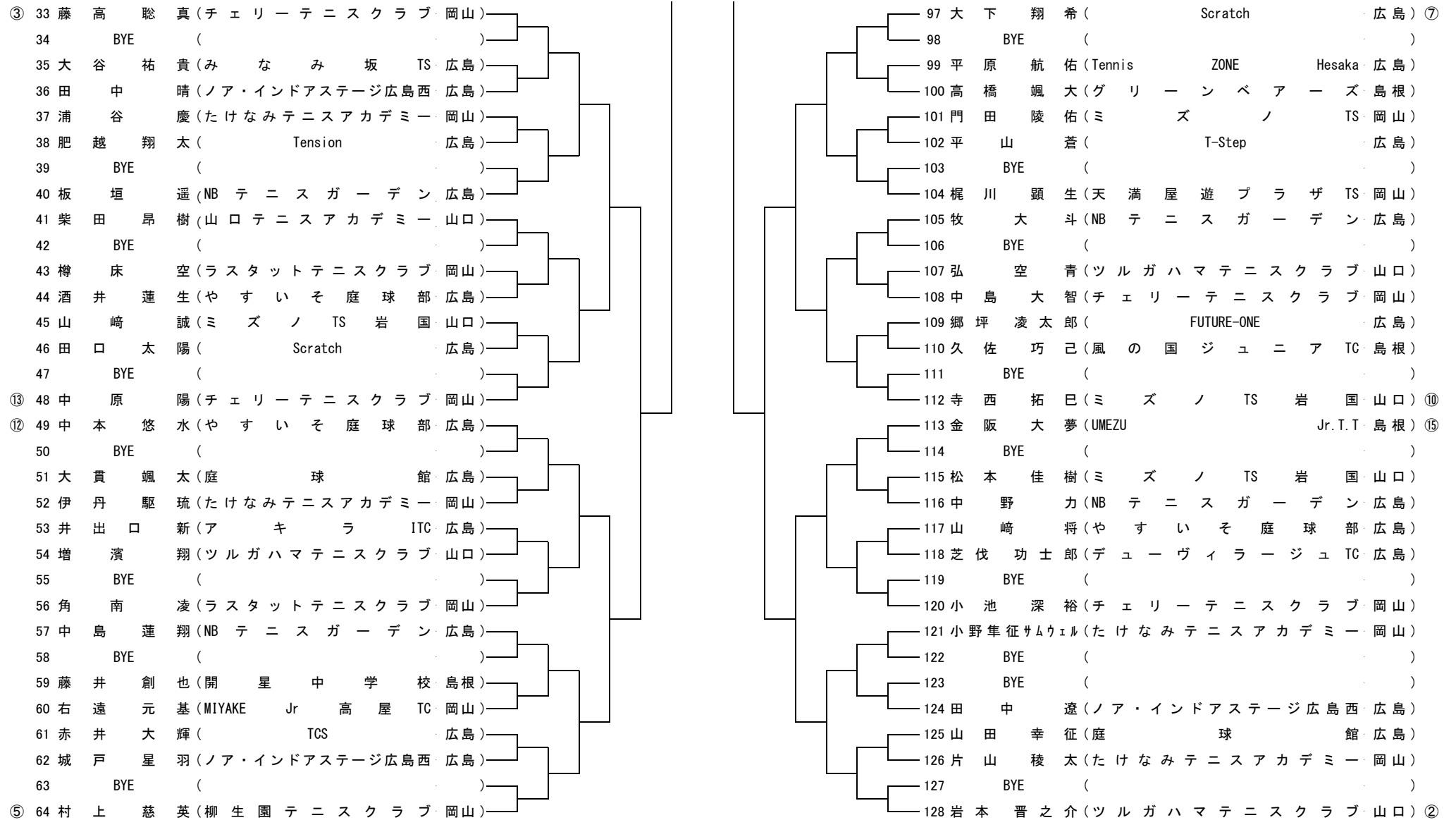
2016広島ジュニアオープン 13歳少年シングルス

Aグレード(2016年7月26日中国ジュニアランキング)



2016広島ジュニアオープン 13歳少年シングルス

Aグレード(2016年7月26日中国ジュニアランキング)



シード順位 ①角 陽太②岩本 晋之介③藤高 聡真④高 悠丞⑤村上 慈英⑥宮川 桂輔⑦大下 翔希⑧今井 汰育⑨上田 吏恩⑩寺西 拓巳⑪河内 優和⑫中本 悠水⑬中原 陽⑭塚原 歩⑮金阪 大夢⑯毛利 仁嘉