

大会日程(タイムスケジュール)

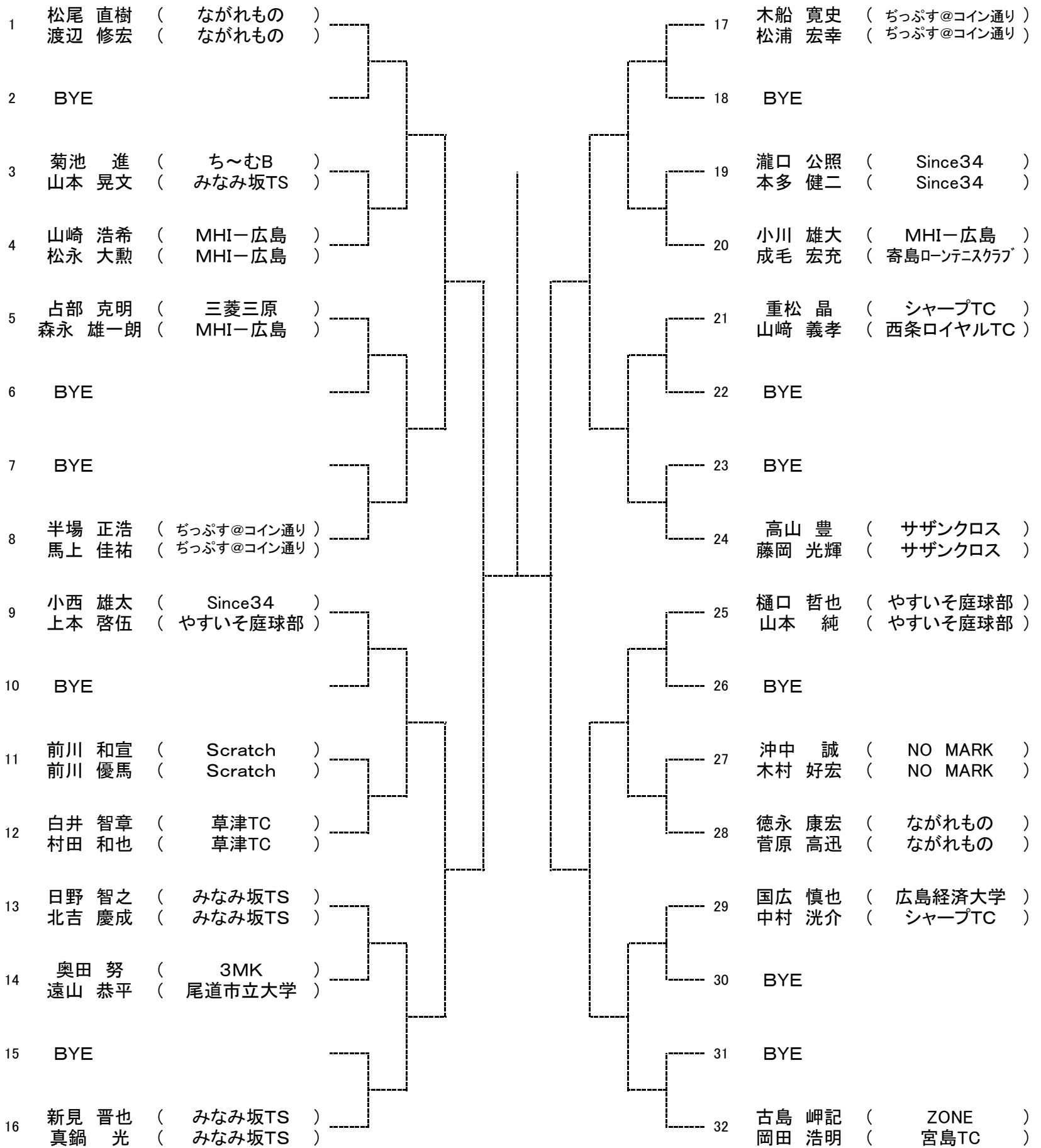
※ このタイムスケジュールはオーダーオブプレイに相当するものです。(20分前には出席を届けてください。)

※ 天候によって変更される場合がありますので、ご了承ください。

| 日 程 | 7月30日(土) | 7月31日(日) | 8月7日(日) | 8月11日(祝木) |
|--------|---|---|--|-----------|
| 男子 A級 | 1R 11:00 2R 12:30 QF Followed by | SF 12:00 F Followed by | 予 備 日 | 予 備 日 |
| 男子 B級 | 1R 9:00 2R 11:30 3R Followed by | QF 12:00 SF Followed by F Followed by | 予 備 日 | 予 備 日 |
| 男子 C級 | 1R 9:00 2R 11:30 3R Followed by | QF 12:00 SF Followed by F Followed by | 予 備 日 | 予 備 日 |
| 男子 D級 | | 1R 9:00 2R 10:00 3R Followed by | QF 9:00 SF Followed by F Followed by | 予 備 日 |
| 女子 A級 | | | 1R 9:00 SF Followed by F Followed by | 予 備 日 |
| 女子 B級 | 1R 9:00 2R 10:00 3R Followed by 4R Followed by | QF 12:00 SF Followed by F Followed by | 予 備 日 | 予 備 日 |
| 女子 C級 | | 1R 9:00 2R 11:00 3R Followed by | QF 9:00 SF Followed by F Followed by | 予 備 日 |
| 女子 D級 | | 1,2R 9:00 3R Followed by | QF 9:00 SF Followed by F Followed by | 予 備 日 |
| 男子 45才 | | | 1R 9:00 F Followed by | 予 備 日 |
| 男子 55才 | | | 1R 9:00 QF 10:30 SF Followed by F Followed by | 予 備 日 |
| 女子 45才 | | | 1R 9:00 SF 10:30 F Followed by | 予 備 日 |
| 女子 55才 | | | 1R 9:00 SF 11:00 F Followed by | 予 備 日 |

第13回広島県ダブルス選手権

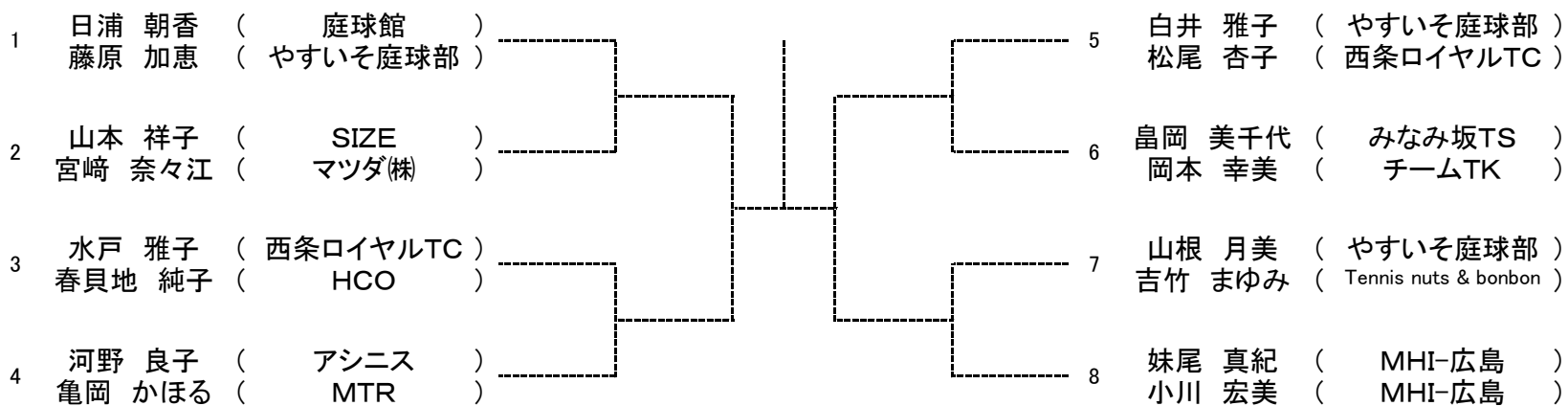
男子A級



シード1、松尾・渡辺 2、古島・岡田 3・4、高山・藤岡 小西・上本
 5~8、新見・真鍋 木船・松浦 半場・馬上 樋口・山本

第13回広島県ダブルス選手権

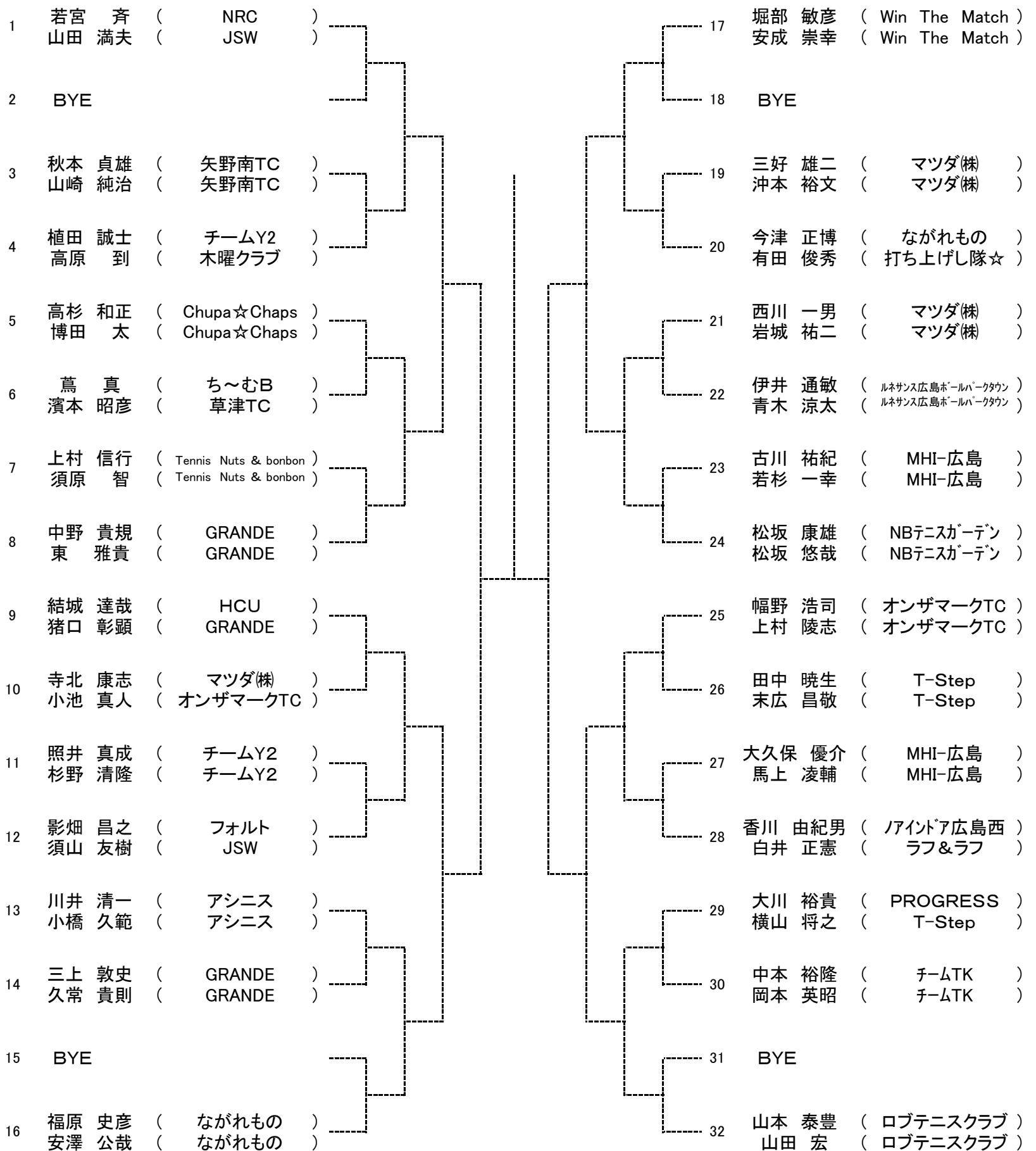
女子 A 級



シード1、日浦・藤原 2、妹尾・小川

第13回広島県ダブルス選手権

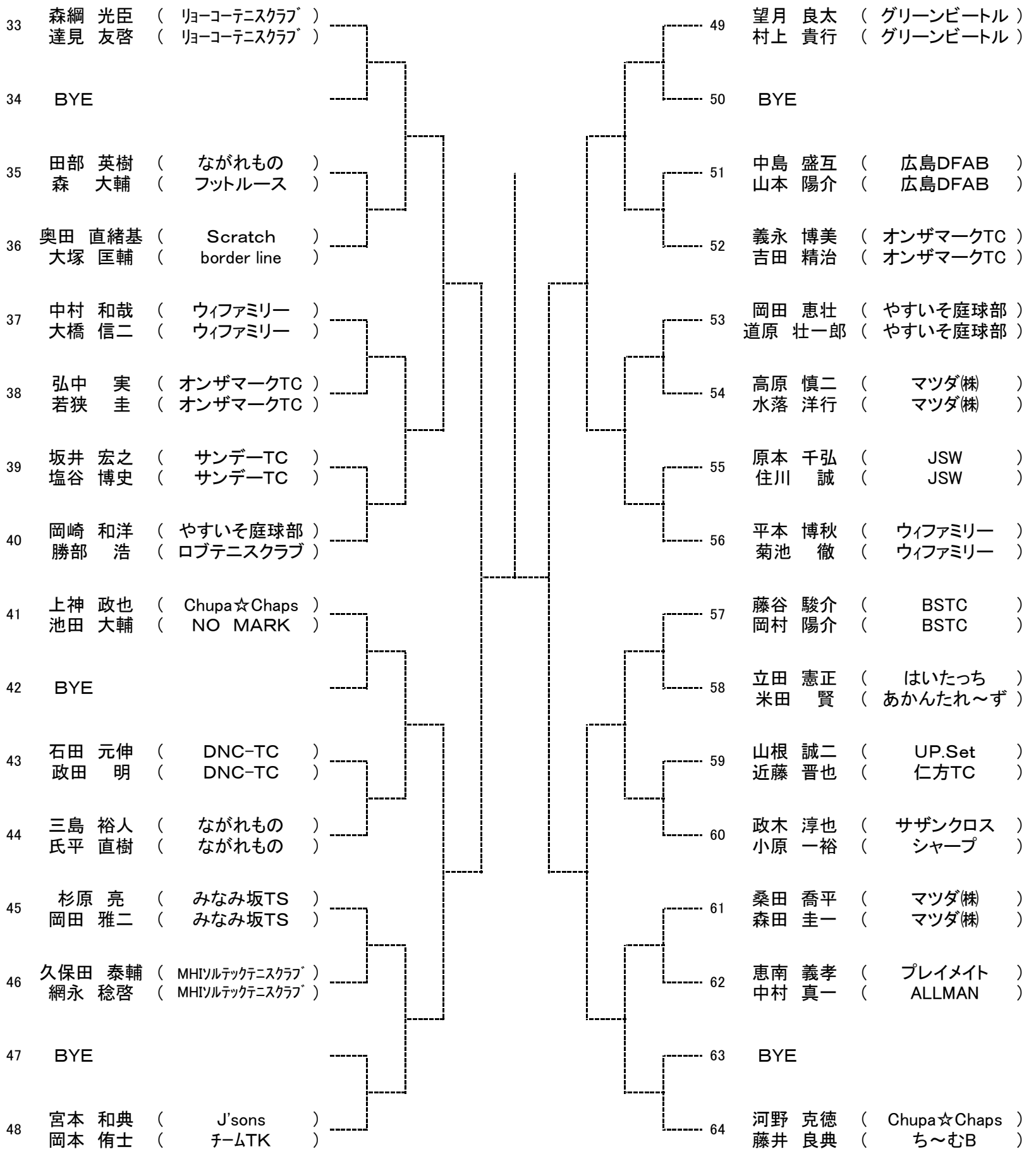
男子 B 級 【Aブロック】



シード1、若宮・山田 2、河野・藤井 3・4宮本・岡本 堀部・安成 5~8、福原・安澤 山本・山田 森綱・達見 望月・村上
9~12、岡崎・勝部 平本・菊池 結城・猪口 幅野・上村 13~16、中野・東 上神・池田 藤谷・岡村 松坂・松坂

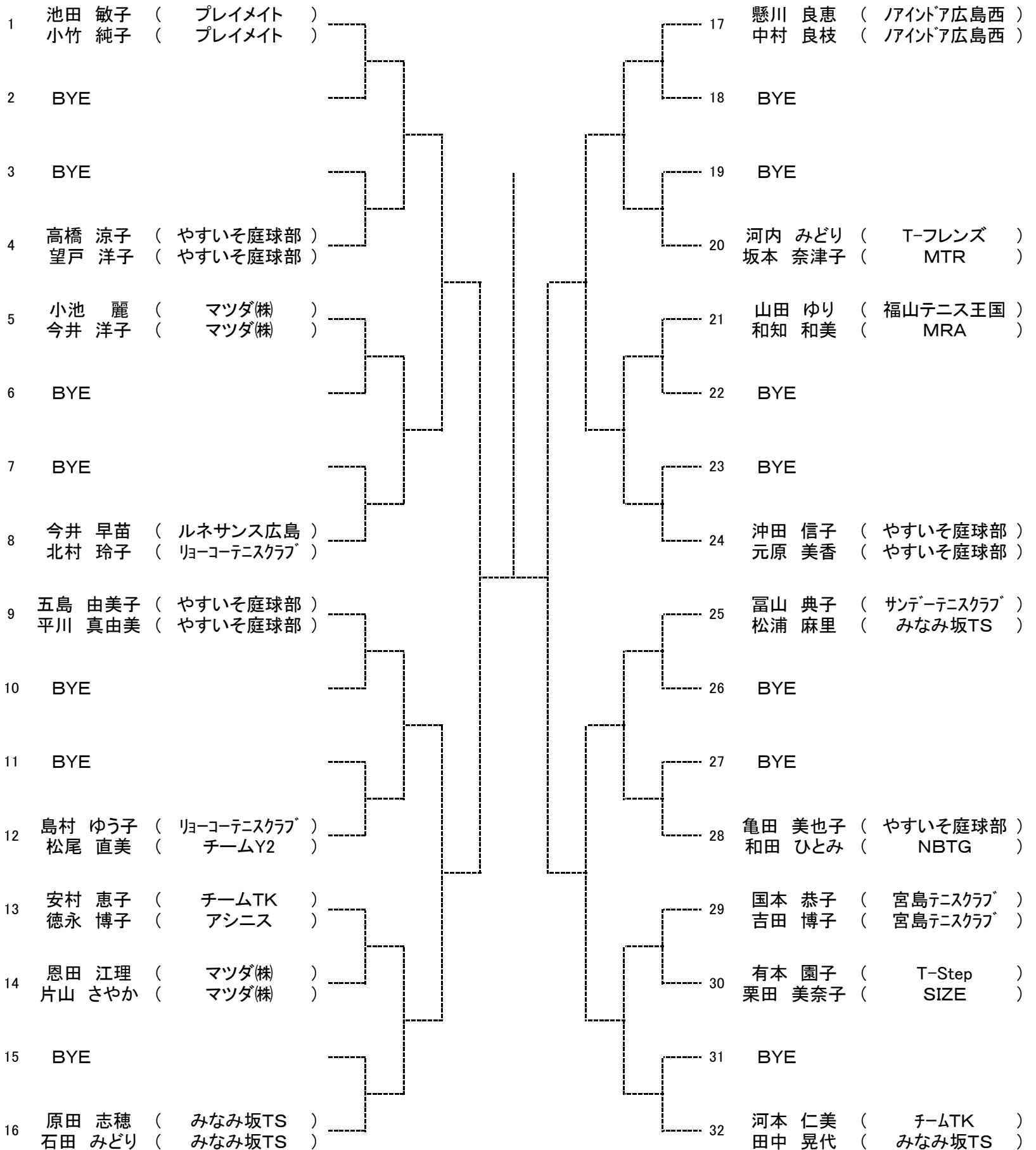
第13回広島県ダブルス選手権

男子 B 級 【Bブロック】



第13回広島県ダブルス選手権

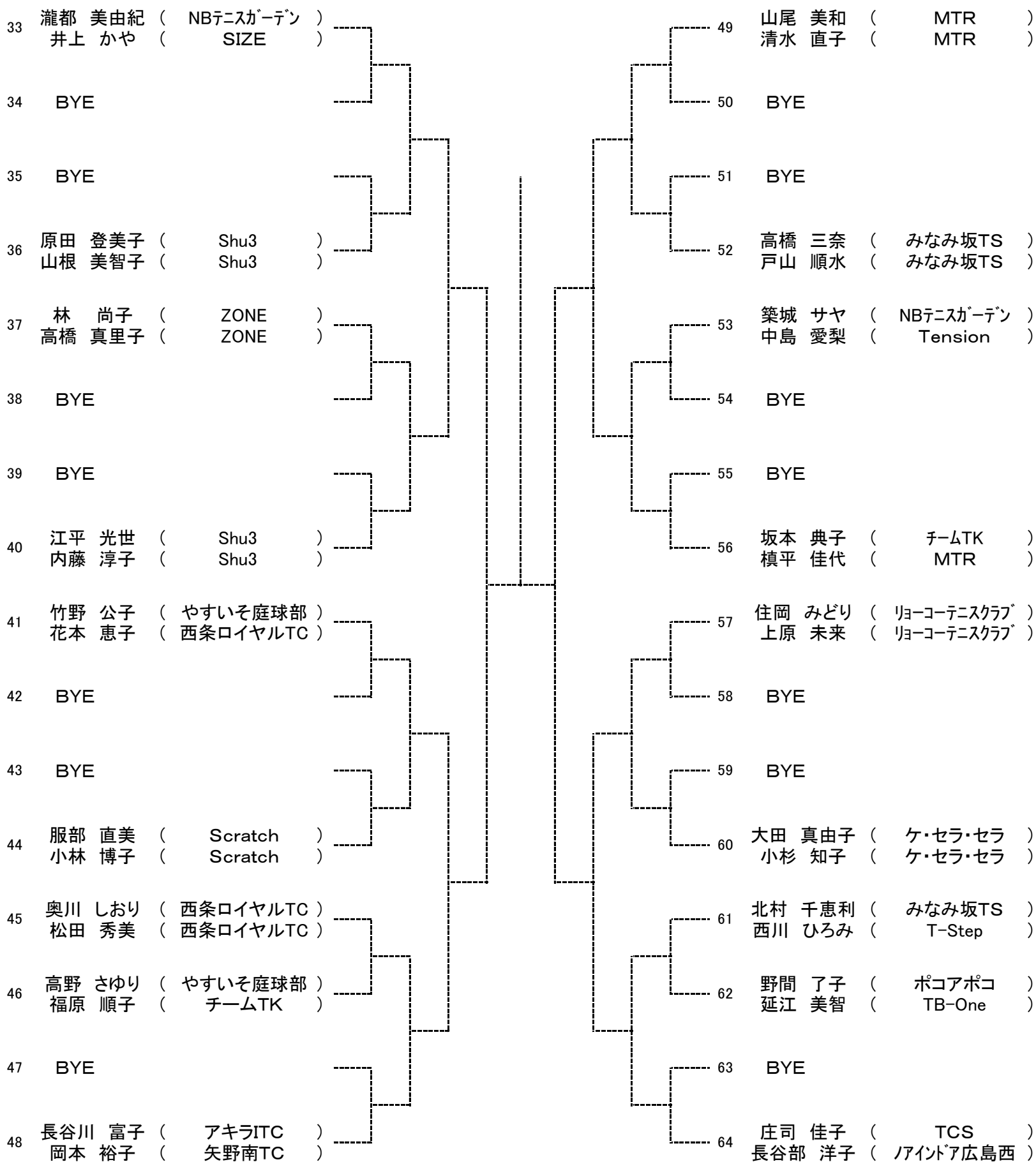
女子B級【Aブロック】



シード1、池田・小竹 2、片倉・山崎 3・4高浜・川井 瀧都・井上 5~8、小宇羅・堀 河本・田中 庄司・長谷部 西川・林
9~12、山室・宮崎 栗栖・福山 山尾・清水 懸川・中村 13~16、原田・石田 若元・影畑 長谷川・岡本 濱崎・脇坂

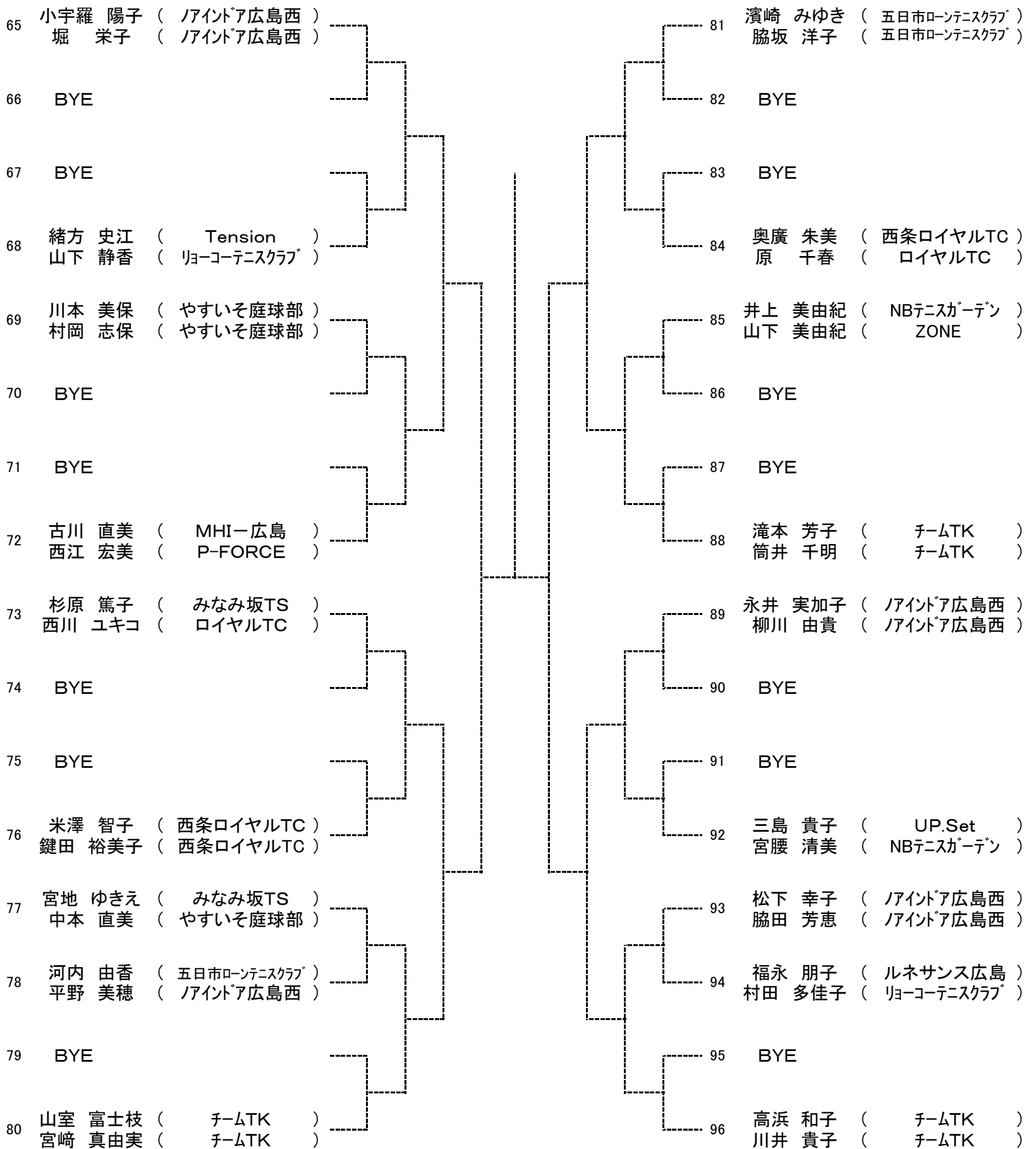


女子B級【Bブロック】

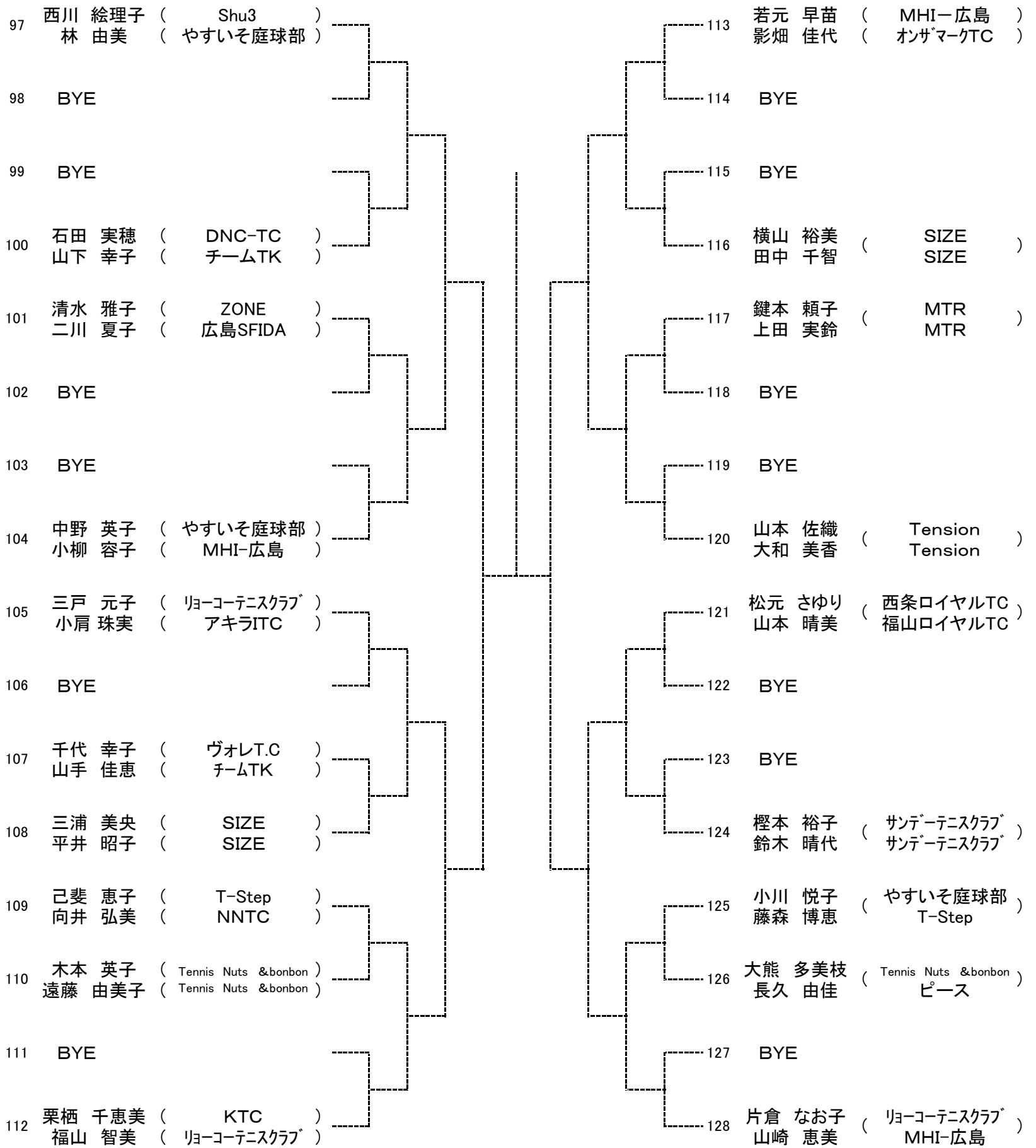


第13回広島県ダブルス選手権

女子B級【Cブロック】

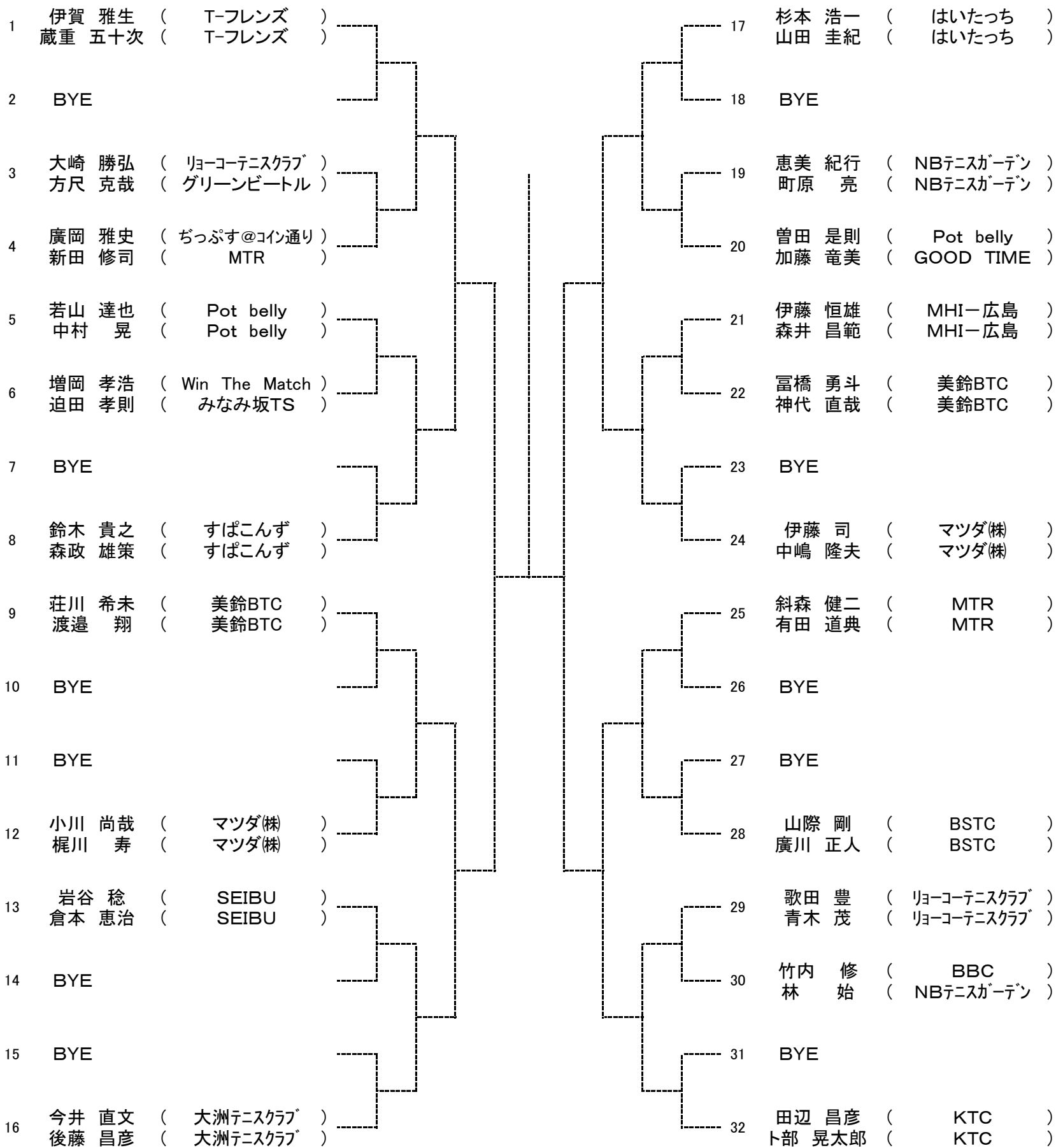


女子B級【Dブロック】



第13回広島県ダブルス選手権

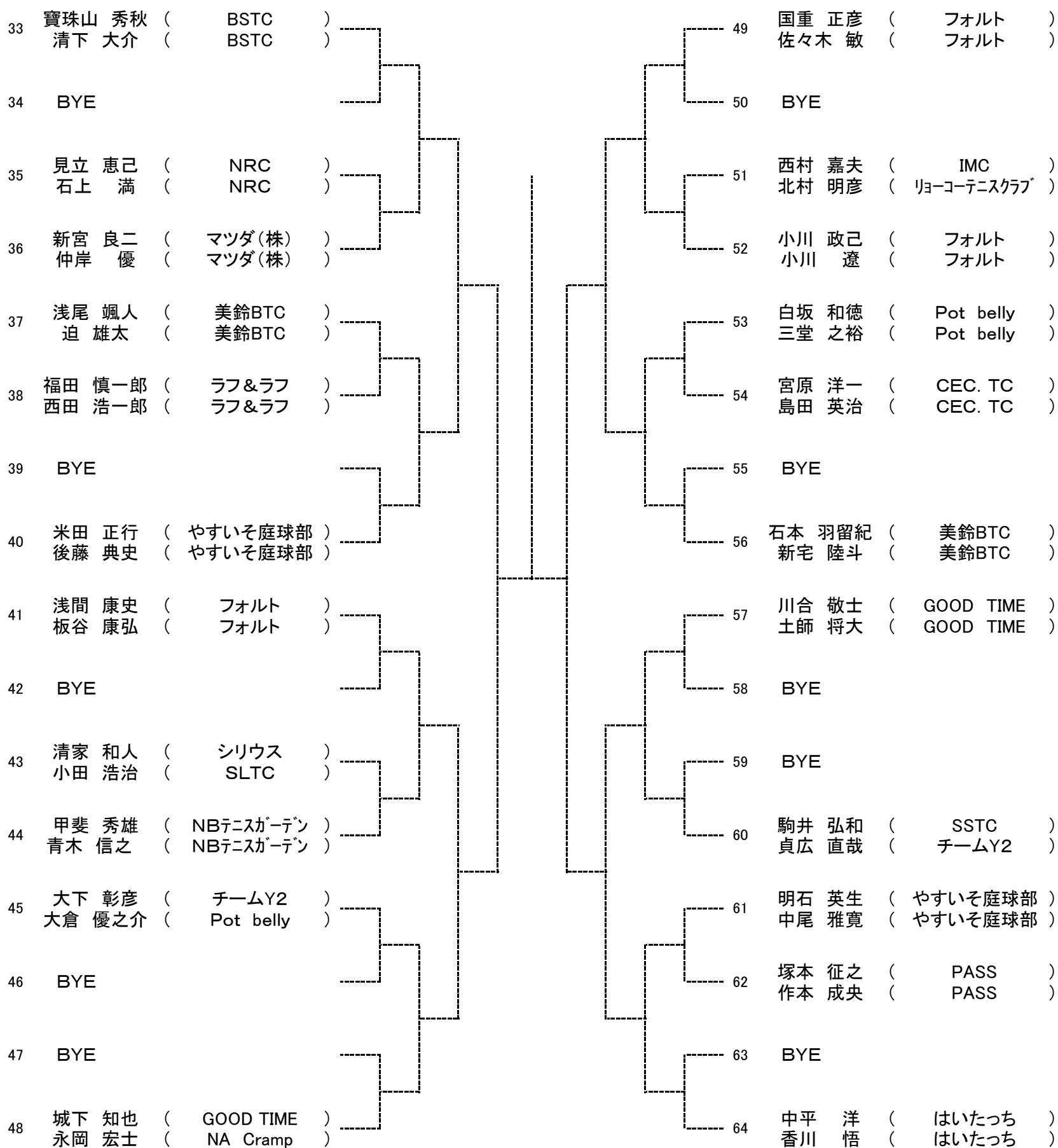
男子C級 【Aブロック】



★男子C級のドローはオール抽選です



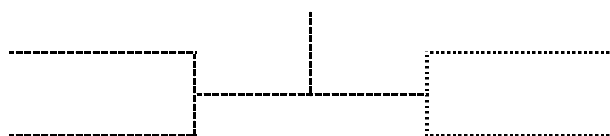
男子 C 級 【Bブロック】



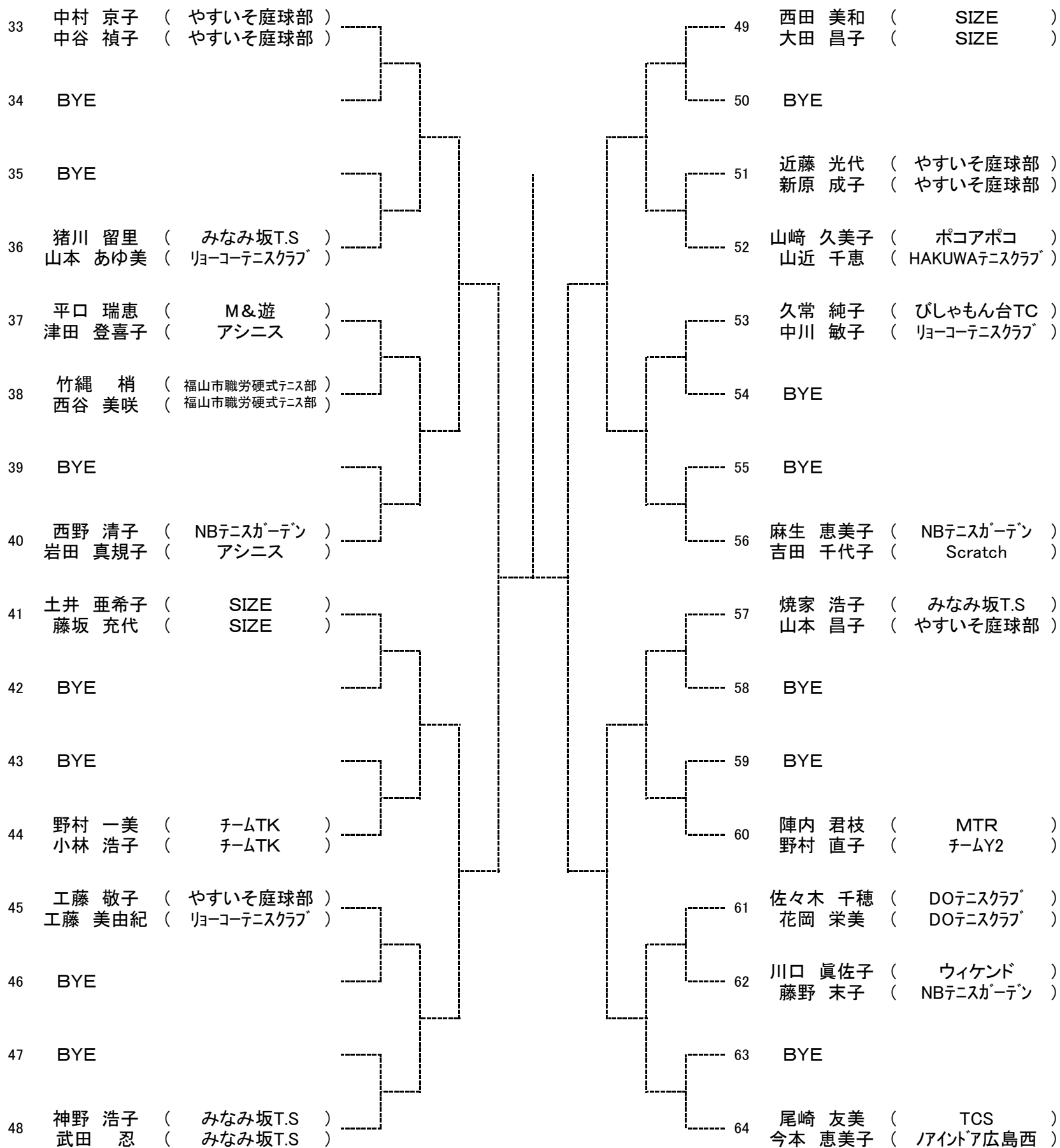
女子C級 【Aブロック】

| | | | | |
|----|---|--|----|---|
| 1 | 栗原 美香 (Scratch) 吉田 由香 (西条ロイヤルTC) | | 17 | 月坂 美恵子 (SIZE) 石橋 聡子 (SIZE) |
| 2 | BYE | | 18 | BYE |
| 3 | BYE | | 19 | 国枝 美穂子 (やすいそ庭球部) 川原 千佳 (アシニス) |
| 4 | 隅田 美香 (MTR) 田辺 勤子 (MTR) | | 20 | 恵島 典子 (サンデーTC) 松谷 みゆき (テニスサポートシステム) |
| 5 | 中本 朋子 (MHIソルテックテニスクラブ) 縄田 裕子 (CEC. TC) | | 21 | 坪井 澄枝 (DOテニスクラブ) 秦 千明 (リョーコーテニスクラブ) |
| 6 | 石原 美智子 (Win The Match) 岡崎 美和子 (アキラITC) | | 22 | 原田 幸恵 (アシニス) 増田 栄映 (NBテニスガーデン) |
| 7 | BYE | | 23 | BYE |
| 8 | 山本 珠代 (SIZE) 土田 雅子 (Scratch) | | 24 | 上田 玉恵 (ルネサンス広島) 小林 園子 (西条ロイヤルTC) |
| 9 | 石本 尚美 (やすいそ庭球部) 川本 雅美 (やすいそ庭球部) | | 25 | 執行 めぐみ (みなみ坂TS) 本名 昌子 (NBテニスガーデン) |
| 10 | BYE | | 26 | BYE |
| 11 | BYE | | 27 | BYE |
| 12 | 藤川 園美 (西条ロイヤルTC) 工月 加代子 (西条ロイヤルTC) | | 28 | 妹尾 悦子 (楽々園GTC) 福場 三枝子 (楽々園GTC) |
| 13 | 坂田 恵子 (ナイントア広島西) 田中 祐希 (アシニス) | | 29 | 池辺 陽子 (あした天気になあれ) 大賀 佐奈絵 (NBテニスガーデン) |
| 14 | 川本 菜穂 (あした天気になあれ) 山下 沙織 (マツダ(株)) | | 30 | BYE |
| 15 | BYE | | 31 | BYE |
| 16 | 松長 あや子 (リョーコーテニスクラブ) 倉住 陽子 (リョーコーテニスクラブ) | | 32 | 日山 美奈子 (MTR) 菅原 千歳 (DO テニスクラブ) |

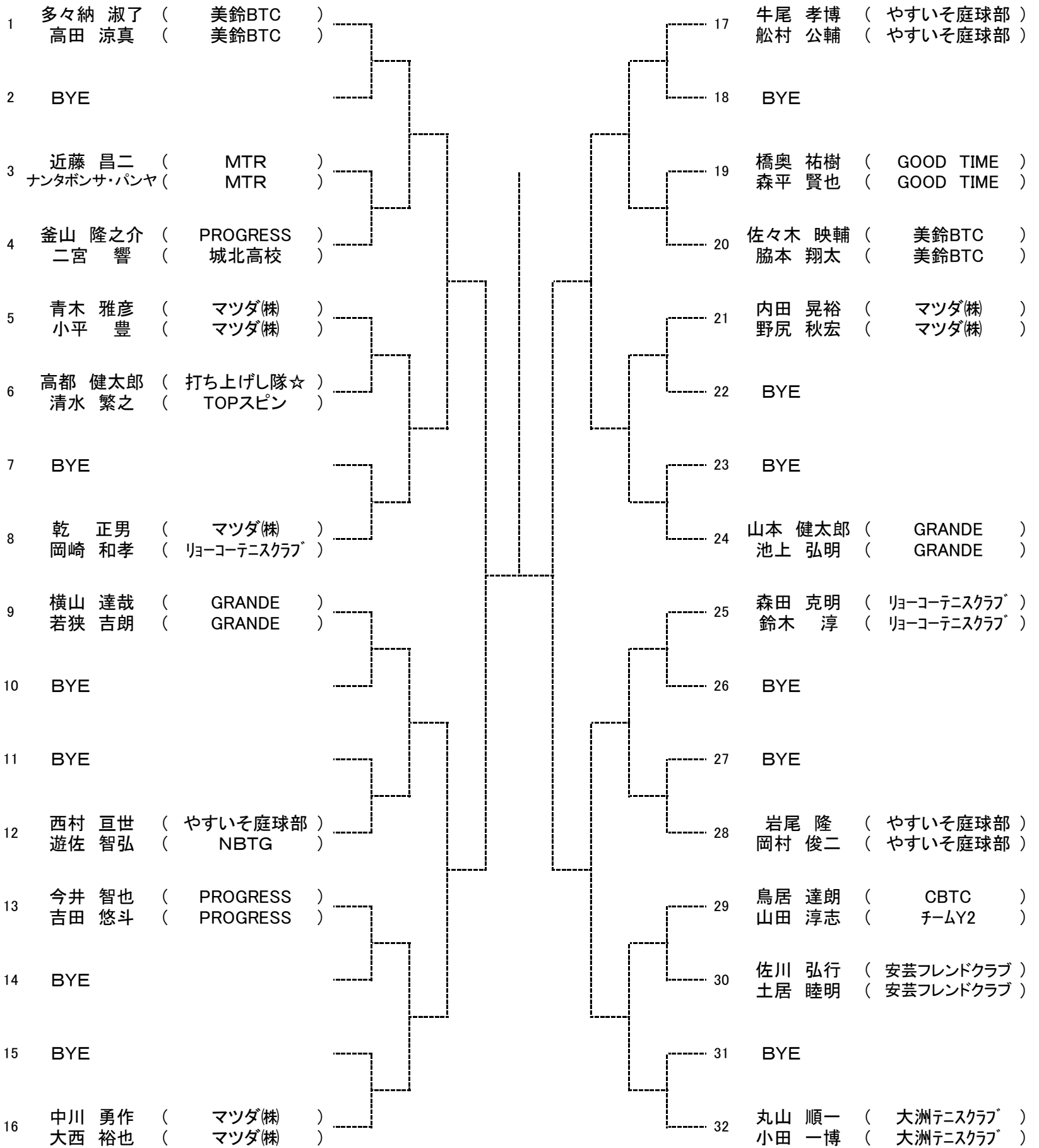
★女子C級のドローはオール抽選です



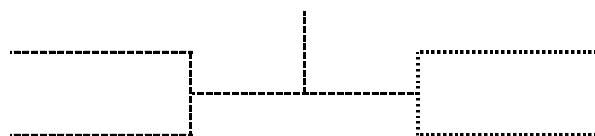
女子C級 【Bブロック】



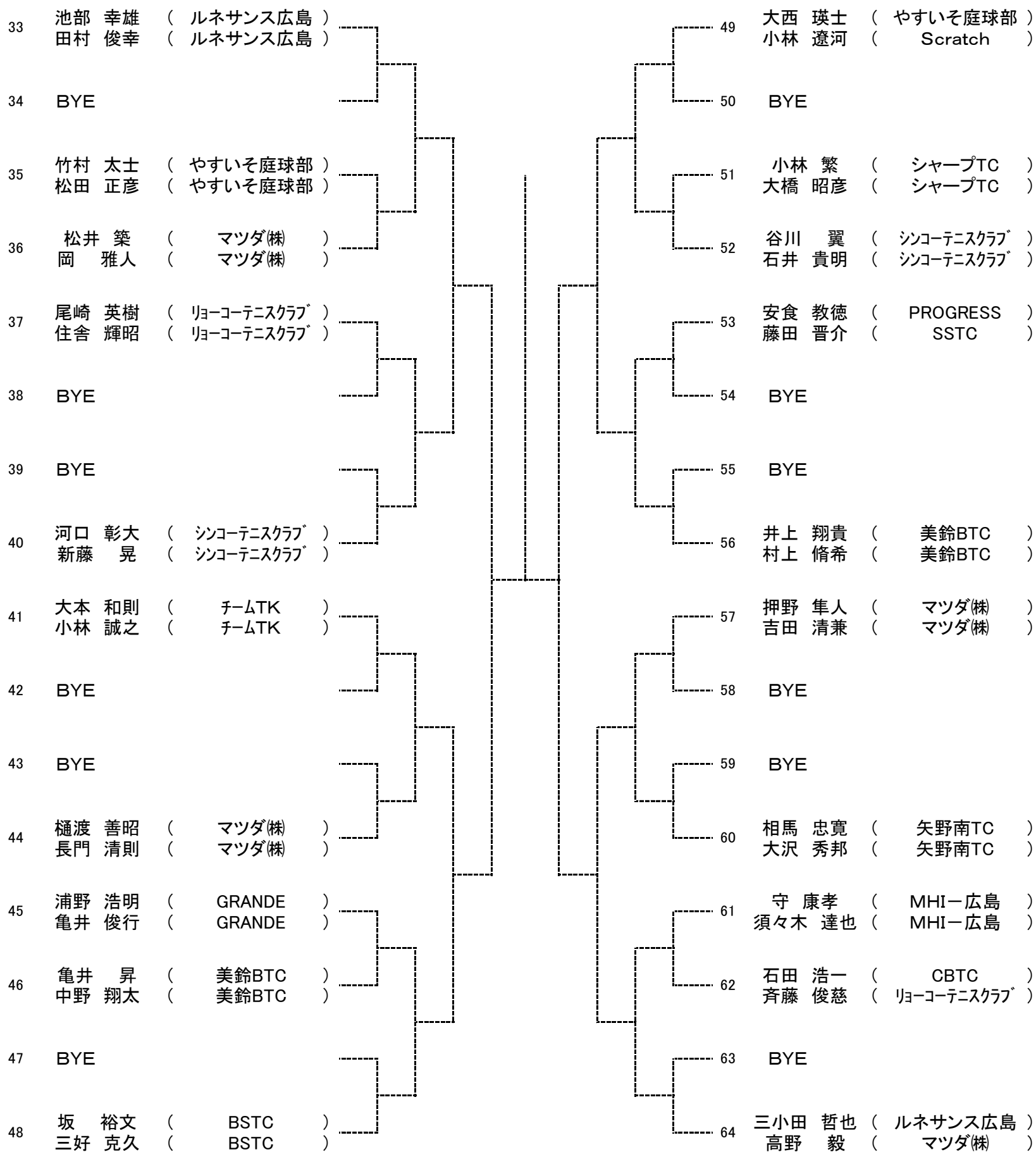
男子D級 【Aブロック】



★男子D級のドローはオール抽選です



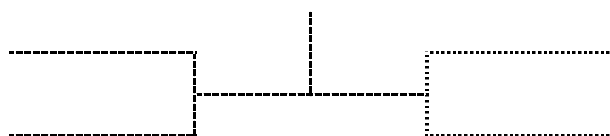
男子 D 級 【Bブロック】



女子D級 【Aブロック】

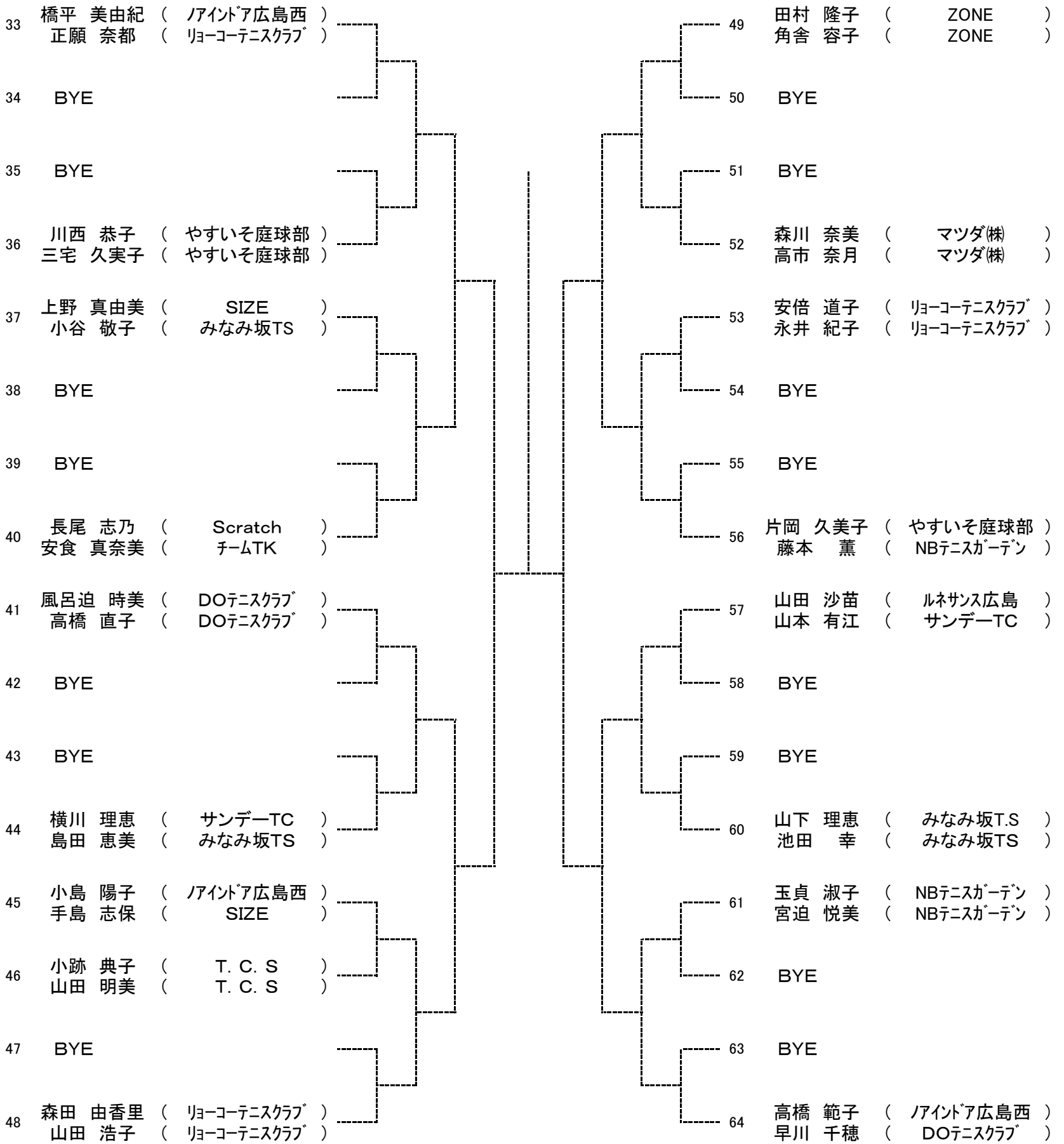
| | | | | |
|----|-----------------------|--|----|------------------------|
| 1 | 北森 由起子 (NBテニスガーデン) | | 17 | 渡辺 裕子 (Scratch) |
| | 下田 真由美 (NBテニスガーデン) | | | 山下 瑞恵 (ノアインドア広島西) |
| 2 | BYE | | 18 | BYE |
| 3 | 飯田 美恵 (プレイメイト) | | 19 | BYE |
| | 中井 麻須美 (プレイメイト) | | | |
| 4 | 伊玉 真理子 (みなみ坂T.S) | | 20 | 渡辺 利恵子 (リョーコーテニスクラブ) |
| | 坂田 晴美 (ルネサンス広島) | | | 福島 恵子 (リョーコーテニスクラブ) |
| 5 | 大下 ひふみ (SPEC) | | 21 | 三好 誠子 (NBテニスガーデン) |
| | 平本 良子 (SPEC) | | | 築城 貴子 (NBテニスガーデン) |
| 6 | BYE | | 22 | BYE |
| 7 | BYE | | 23 | BYE |
| 8 | 濱田 慶子 (リョーコーテニスクラブ) | | 24 | 田村 由香 (GOOD TIME) |
| | 川上 綾 (マツダ株) | | | 小橋 悠子 (GOOD TIME) |
| 9 | 市井 由香利 (サンデーTC) | | 25 | 大元 達子 (やすいそ庭球部) |
| | 濱ノ園 昌美 (サンデーTC) | | | 崔 紀子 (やすいそ庭球部) |
| 10 | BYE | | 26 | BYE |
| 11 | BYE | | 27 | BYE |
| 12 | 岡村 光子 (やすいそ庭球部) | | 28 | 横山 千衣 (HPGテニスクラブ) |
| | 朝倉 由美 (Scratch) | | | 中谷 泰子 (ノアインドア広島西) |
| 13 | 上田 千愛 (アシニス) | | 29 | 三上 貴穂 (広島DFAB) |
| | 光森 翼 (アシニス) | | | 小林 桂子 (広島DFAB) |
| 14 | BYE | | 30 | 西向 かおり (みなみ坂T.S) |
| | | | | 中丸 悦子 (SIZE) |
| 15 | BYE | | 31 | BYE |
| 16 | 菅野 キヨノ (Tension) | | 32 | 甲元 清子 (ルネサンス広島) |
| | 下村 陽子 (リョーコーテニスクラブ) | | | 苑田 恵子 (T-Step) |

★女子D級のドローはオール抽選です



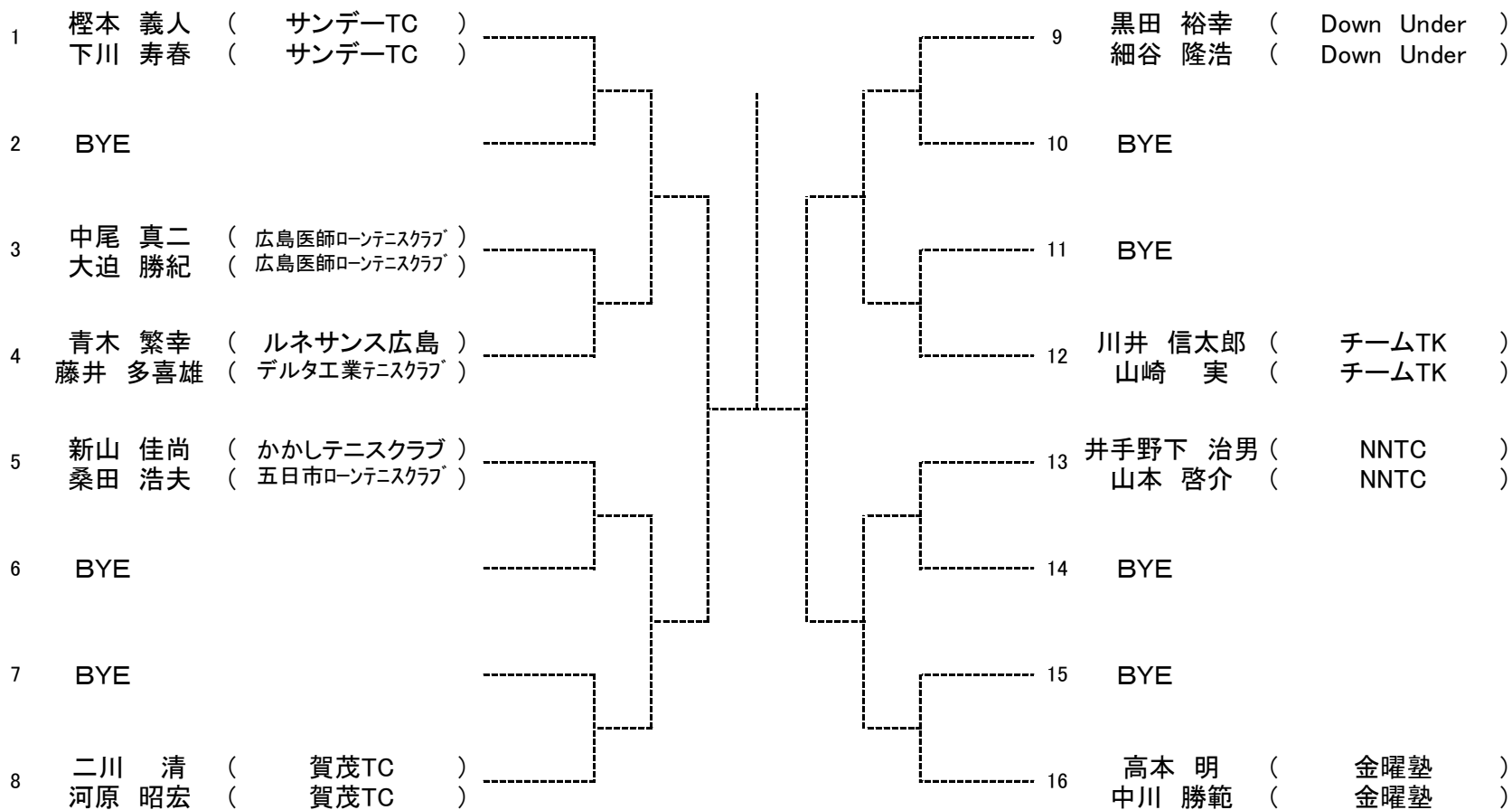
第13回広島県ダブルス選手権

女子D級 【Bブロック】



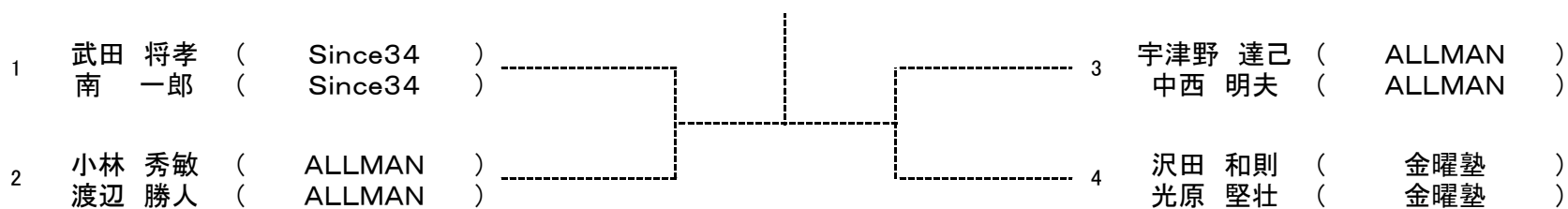
第13回広島県ダブルス選手権

男子55才



シード1、榎本・下川 2、高本・中川 3・4、新山・桑田 川井・山崎

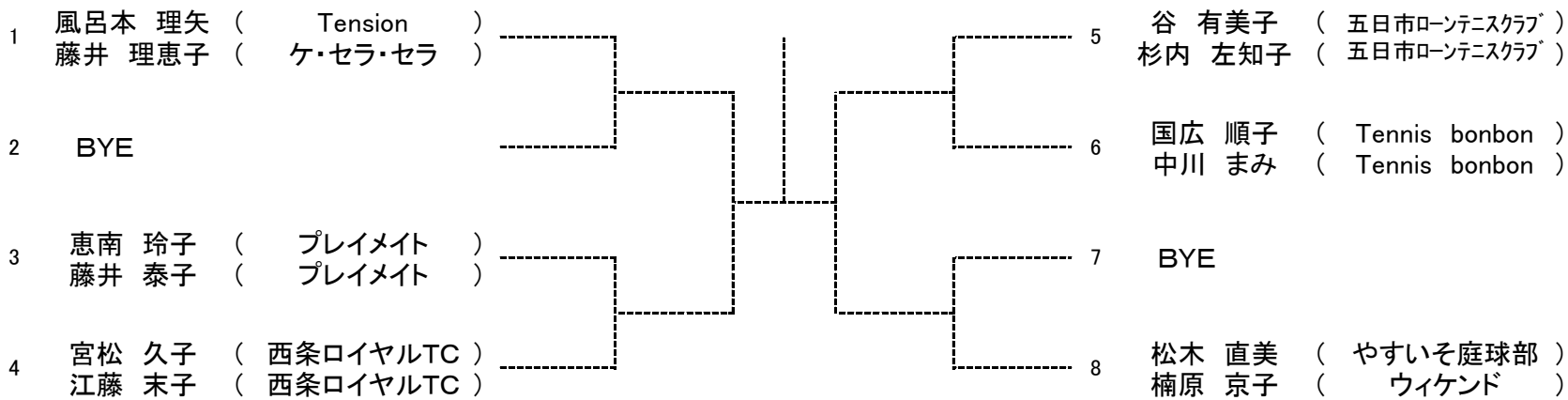
男子45才



シード1、武田・南

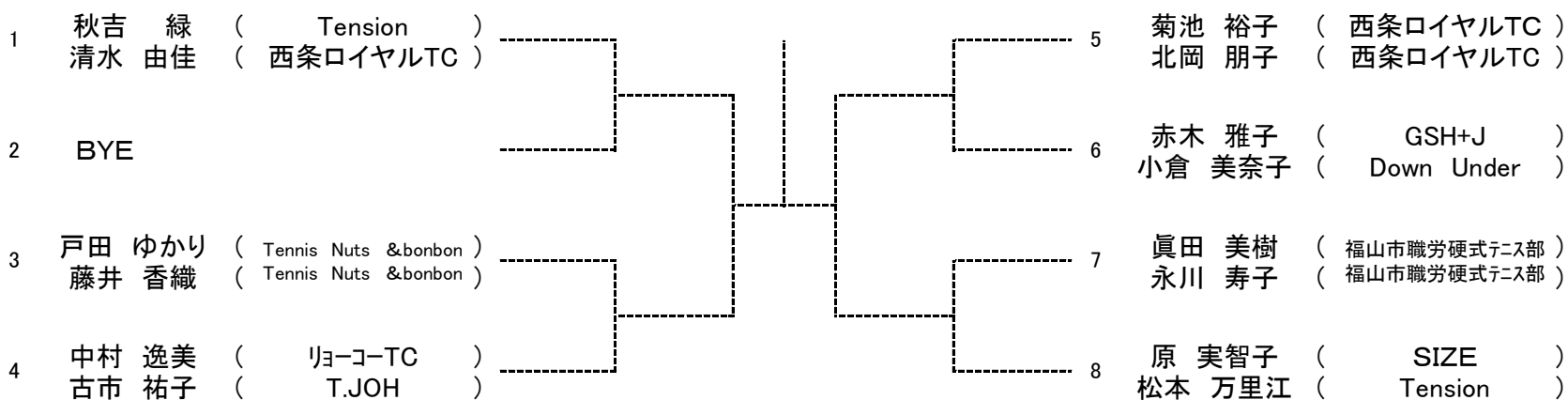
第13回広島県ダブルス選手権

女子 5 5 才



シード1、風呂本・藤井 2、松木・楠原

女子 4 5 才



シード1、秋吉・清水 2、原・松本