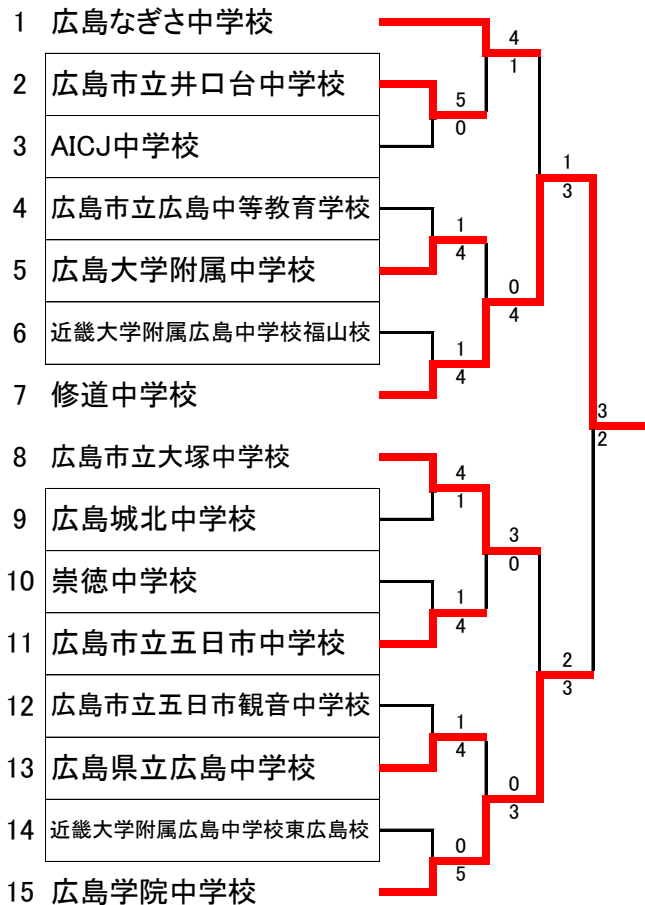
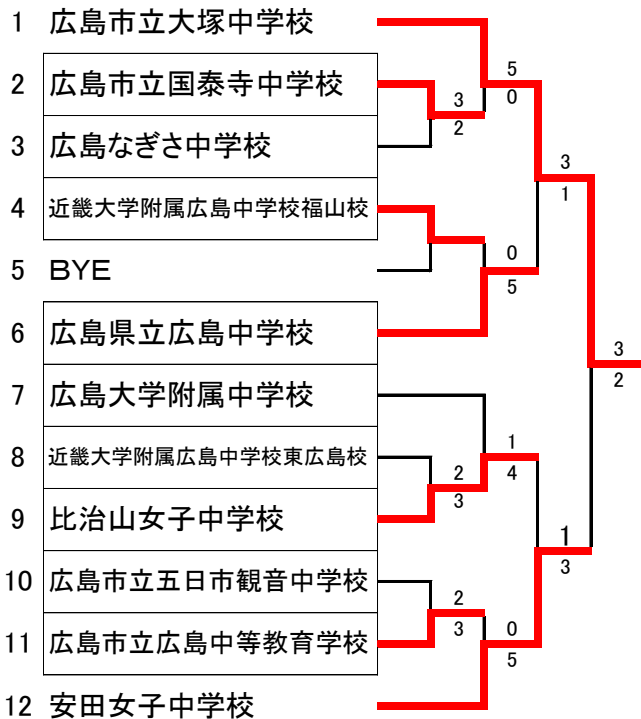


第43回全国中学生テニス選手権大会 広島県予選
男子団体戦

※3位決定戦を行います。



第43回全国中学生テニス選手権大会 広島県予選
 女子団体戦 ※3位決定戦を行います。



3位決定戦(男子)

広島なぎさ 0 - ③ 大塚

3位決定戦(女子)

県立広島 1 - ③ 比治山女子

第43回(2016年度) 全国中学生テニス選手権 広島県予選大会

男子シングルス

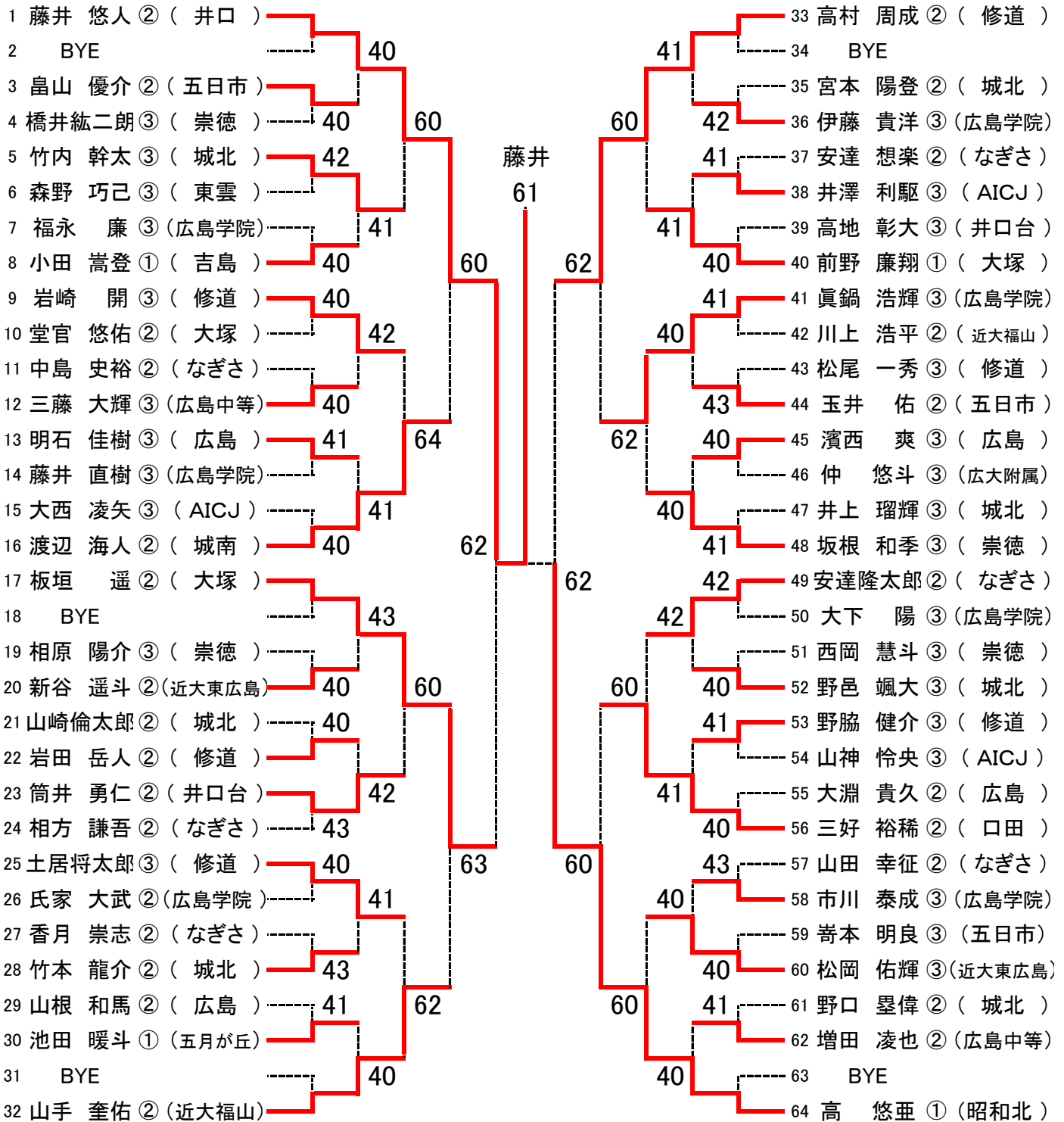
【Aブロック】

1 磯村 志 ② (大塚)					33 中本 悠水 ① (井口台)
2 BYE	40			40	34 BYE
3 新谷 優輝 ② (崇徳)					35 中村 将也 ② (なぎさ)
4 富吉 虹希 ② (近大東広島)	42	60		40	36 春貝地剛志 ③ (崇徳)
5 藤井 翔太 ③ (なぎさ)	40		磯村	40	37 中野 力 ② (修道)
6 安達 翔大 ② (広島)			62		38 西田 智哉 ② (城北)
7 本屋敷 卓 ② (城北)	40			42	39 住川 勇斗 ③ (広島学院)
8 廣本 陽色 ① (五日市)	40	60		41	40 元廣 峻也 ② (広大附属福山)
9 頼島 徹 ② (広島学院)	40		磯村	41	41 角田 哲士 ② (近大東広島)
10 當田 悠樹 ① (近大福山)	40		64	43	42 原 暖真 ③ (井口台)
11 内海 晴丈 ③ (五日市観音)					43 池尾 勇磨 ② (広島)
12 尾崎 太陽 ③ (修道)	41			40	44 西鍛治翔哉 ③ (AICJ)
13 中野 匡人 ② (五日市)	40	64		40	45 村田 裕紀 ③ (城北)
14 小野 翔大 ② (なぎさ)					46 高田 宙 ③ (修道)
15 田中 亮汰 ② (崇徳)	40			40	47 佐々木 駿 ③ (広島学院)
16 竹下 晴喜 ② (城北)	40	60		40	48 砂野 綾真 ② (安佐)
17 田口 太陽 ① (大塚)	42		磯村	41	49 小林 遼河 ③ (なぎさ)
18 清水 嵩登 ③ (広島中等)	43		64	42	50 脇田 成弥 ② (五日市)
19 井村 駿希 ② (広島)					51 工藤 航大 ③ (修道)
20 吉村 隼輝 ② (五日市)	43	63		43	52 馬場 優作 ② (大塚)
21 田中 悠佑 ② (なぎさ)	43			41	53 前田 悠太 ② (広島)
22 森川 力斗 ② (広大附属)					54 沼田 一徹 ② (崇徳)
23 水町 光希 ③ (広島学院)	41			40	55 木村 凜太郎 ③ (広島学院)
24 賀口 浩行 ③ (修道)	43			40	56 元兼 直紀 ③ (広大附属)
25 卜部 凜 ① (大門)	41	60		41	57 大貫 颯太 ② (なぎさ)
26 上田 遥斗 ② (廿日市)	41		磯村	42	58 日原 駿 ② (城北)
27 奥野 紘崇 ② (城北)			62		59 馬場 皓生 ③ (福山城北)
28 横田 大 ③ (広島)	41			43	60 松原 諒汰 ③ (東雲)
29 大下 怜都 ② (崇徳)	40	61		42	61 猪ノ本大登 ② (大塚)
30 小谷 海太 ② (八本松)					62 西井 健晋 ② (崇徳)
31 BYE	43			40	63 BYE
32 假野 耀市 ① (五日市観音)					64 中村 優太 ② (向陽)

SEED:1.磯村、2. 後藤、3~4.藤井・蔵田、5~8.高・宮川・門脇・中村、9~12.中本・福田・坂宮・高村、13~16.広瀬・山手・猪原・假野
17~32.田口・中島・板垣・武井・坂根・忠政・彌榮・砂野・小林・甲斐・野村・安達・濱岡・渡辺・竹下・佐々木

男子シングルス

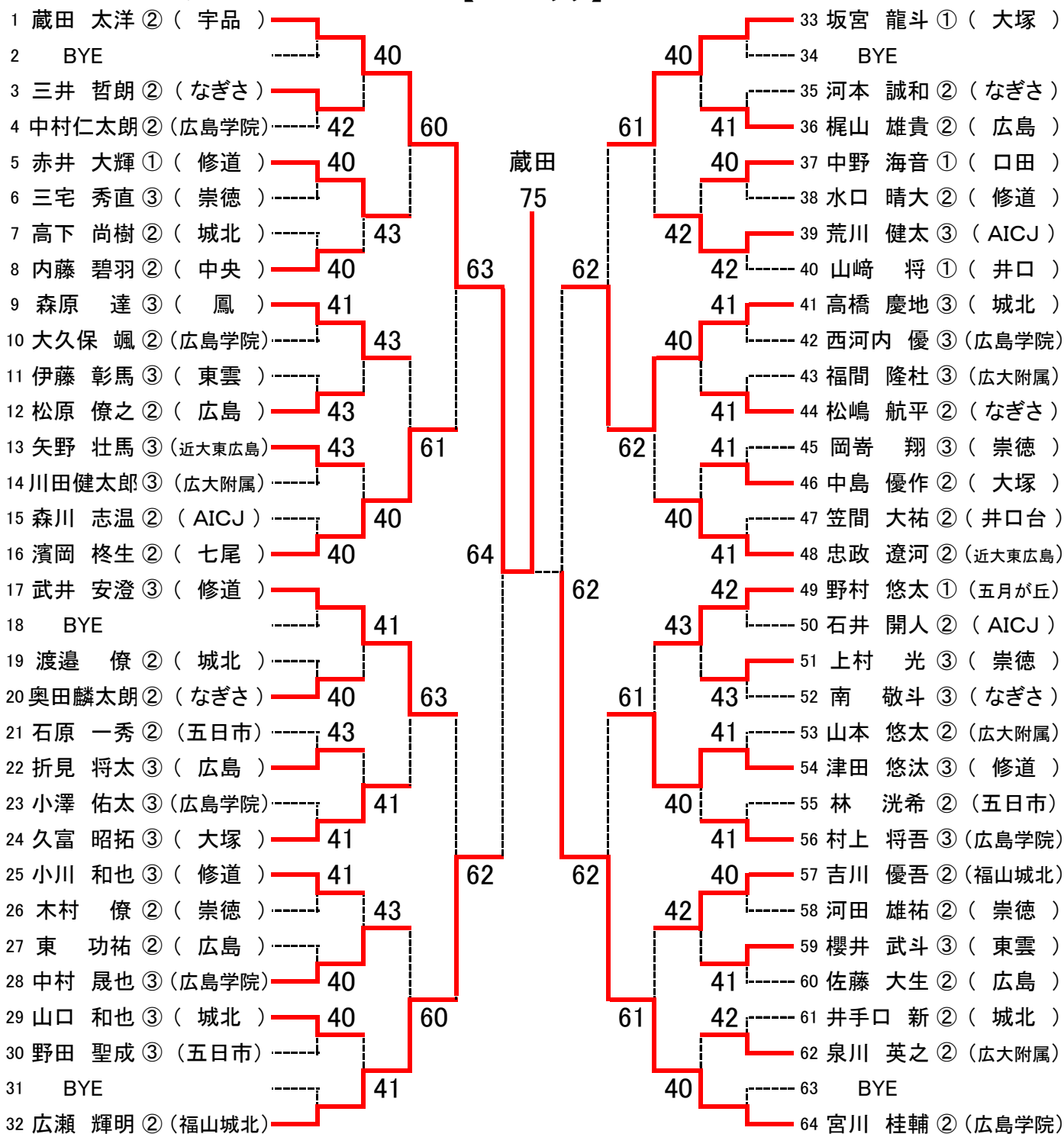
【Bブロック】



SEED:1.磯村、2. 後藤、3~4.藤井・蔵田、5~8.高・宮川・門脇・中村、9~12.中本・福田・坂宮・高村、13~16.広瀬・山手・猪原・假野
 17~32.田口・中島・板垣・武井・坂根・忠政・彌榮・砂野・小林・甲斐・野村・安達・濱岡・渡辺・竹下・佐々木

男子シングルス

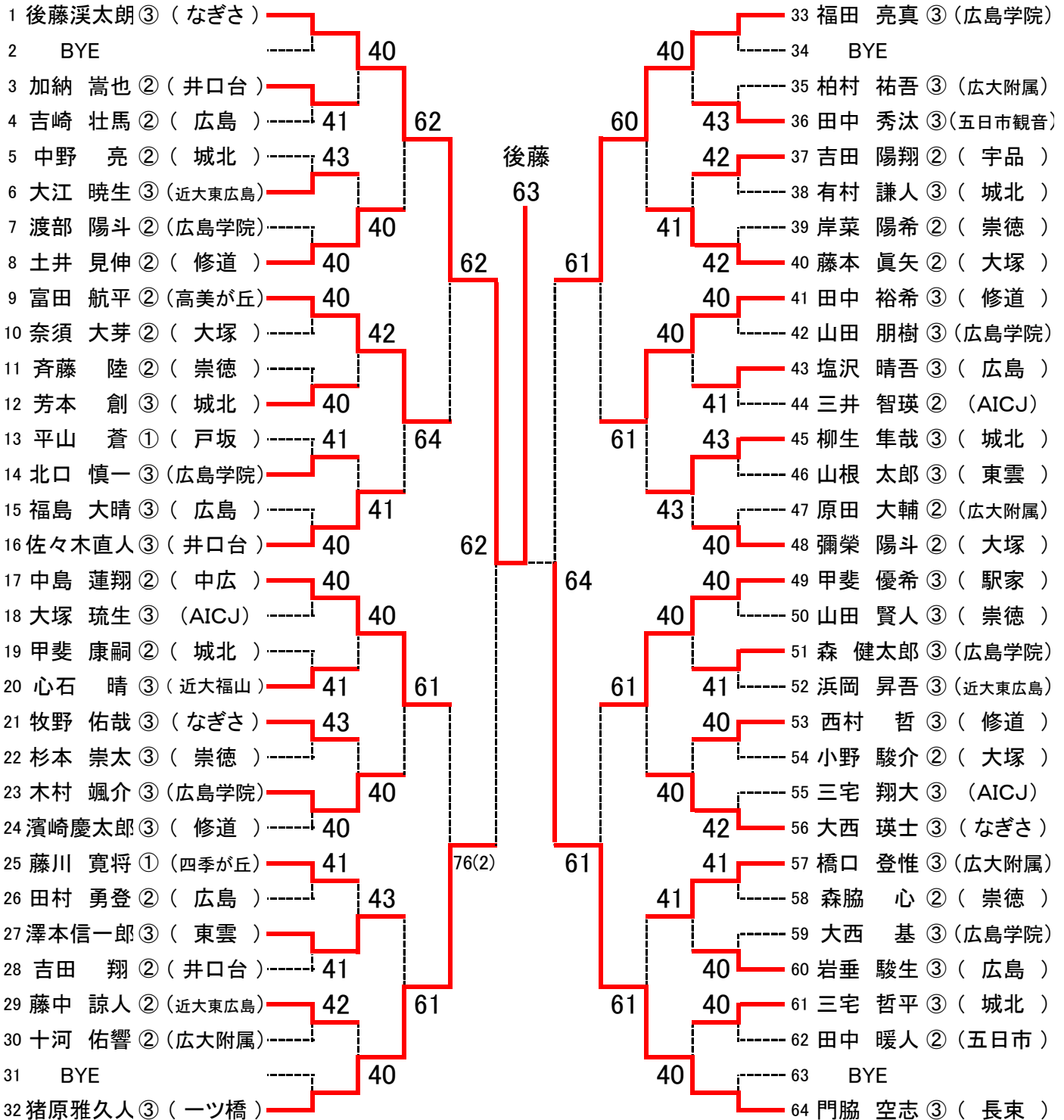
【Cブロック】



SEED:1.磯村、2. 後藤、3~4.藤井・蔵田、5~8.高・宮川・門脇・中村、9~12.中本・福田・坂宮・高村、13~16.広瀬・山手・猪原・假野
17~32.田口・中島・板垣・武井・坂根・忠政・彌榮・砂野・小林・甲斐・野村・安達・濱岡・渡辺・竹下・佐々木

男子シングルス

【Dブロック】

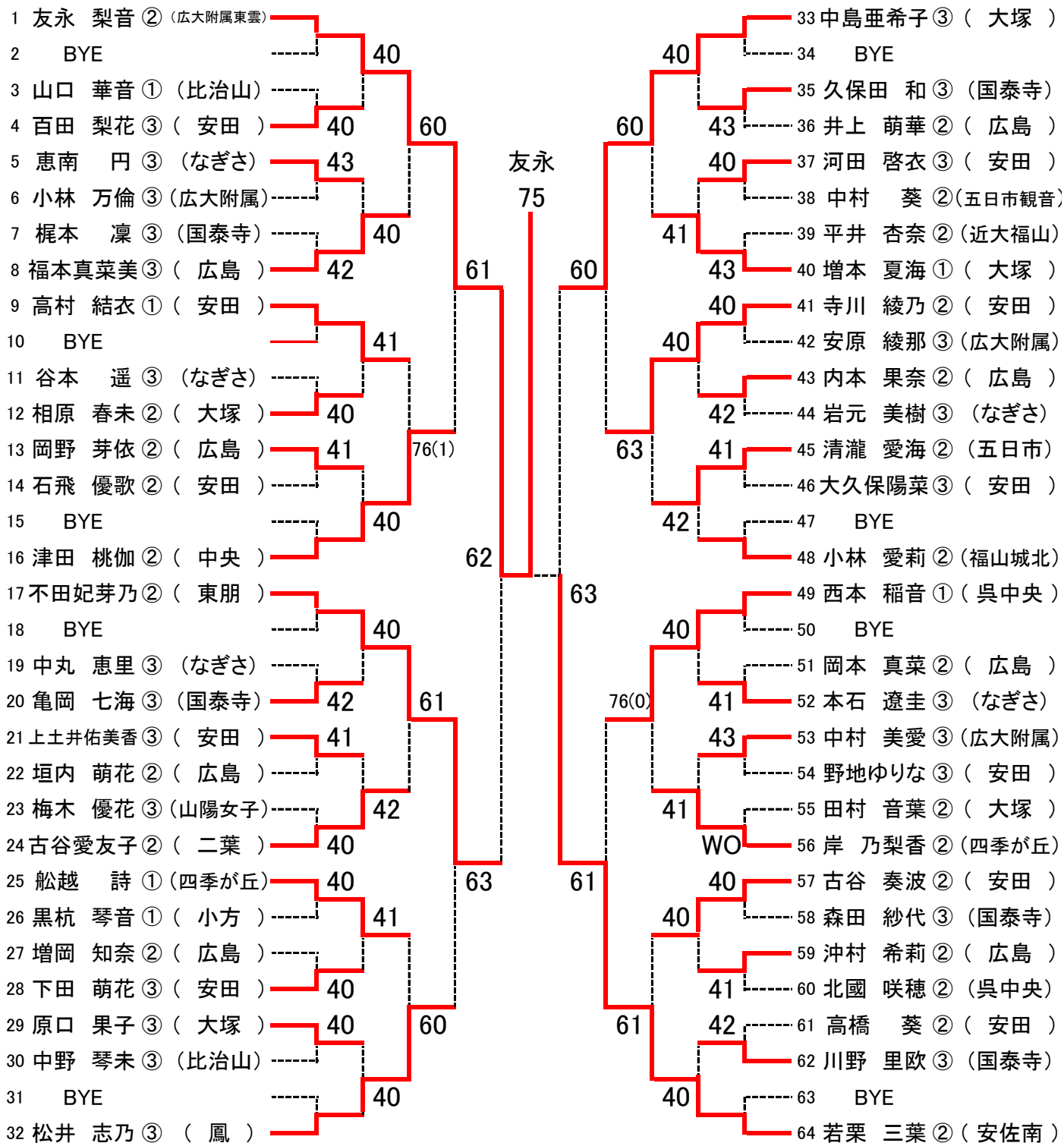


SEED:1.磯村、2. 後藤、3~4.藤井・蔵田、5~8.高・宮川・門脇・中村、9~12.中本・福田・坂宮・高村、13~16.広瀬・山手・猪原・假野
17~32.田口・中島・板垣・武井・坂根・忠政・彌榮・砂野・小林・甲斐・野村・安達・濱岡・渡辺・竹下・佐々木

第43回(2016年度) 全国中学生テニス選手権 広島県予選大会

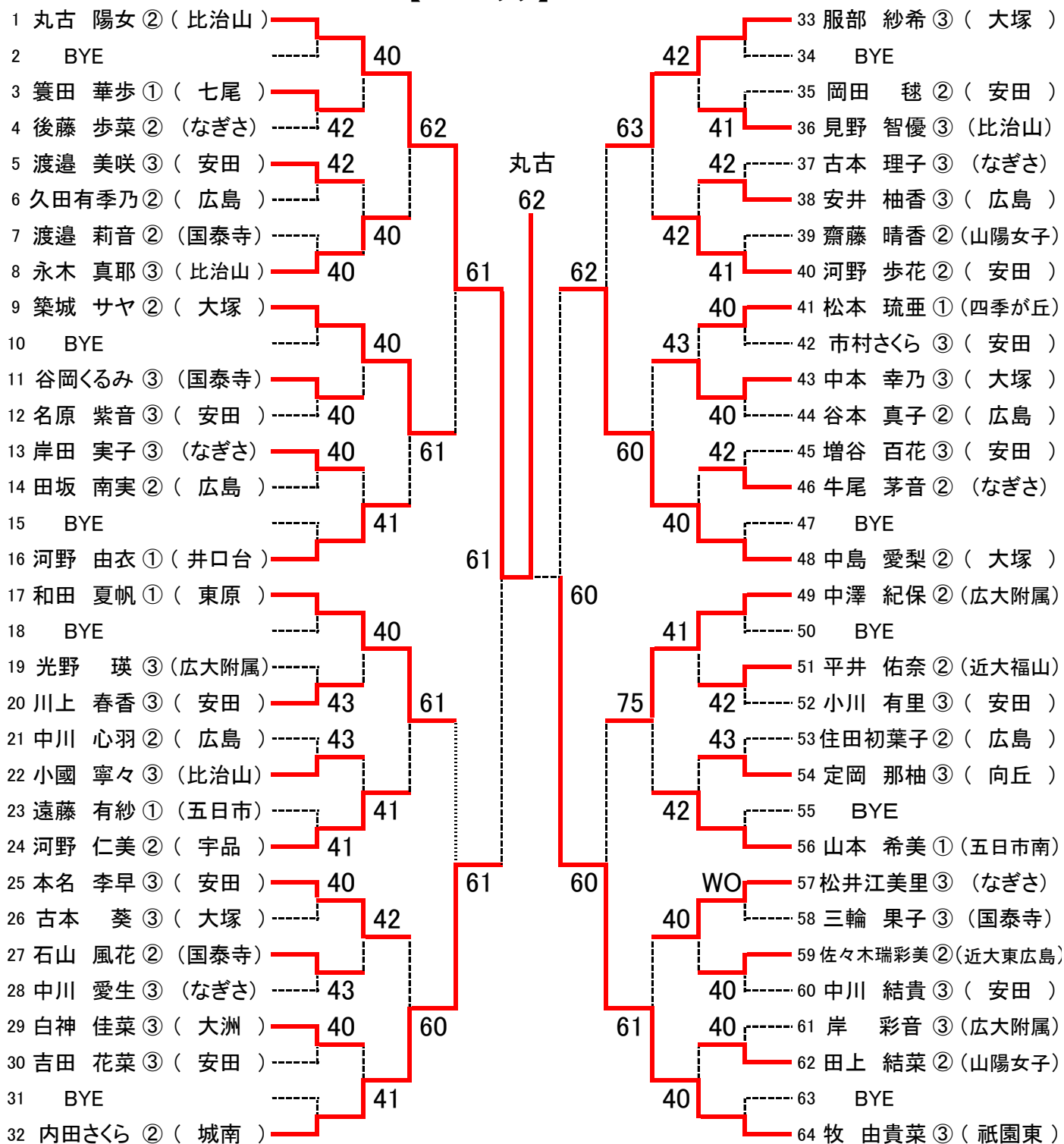
女子シングルス

【Aブロック】



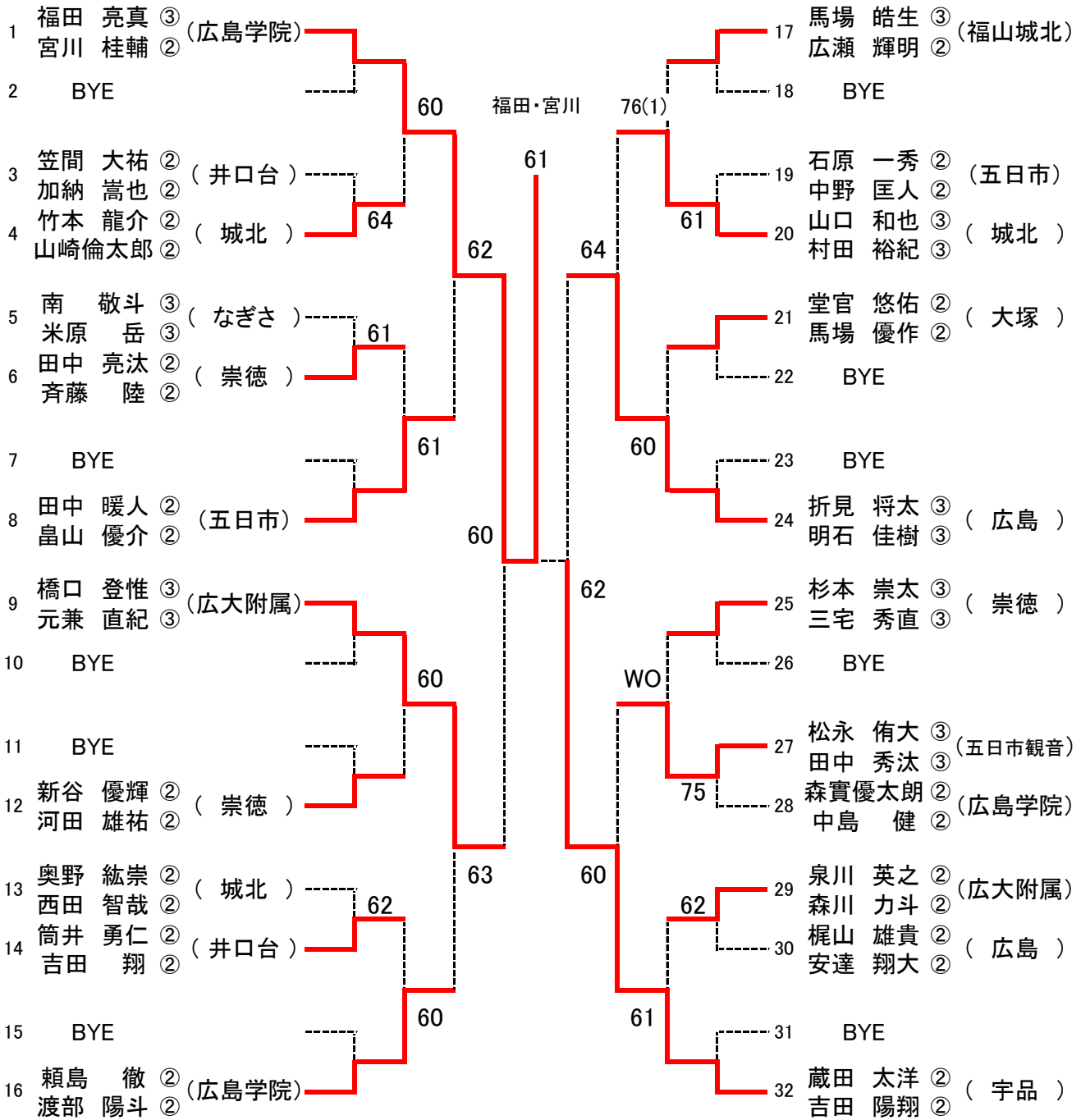
SEED:1.友永、2.丸古、3~4.牧・若栗、5~8.中島(亜)・服部・内田・松井
9~12.不田・和田・中島(愛)・小林、13~16.西本・中澤・河野・津田

女子シングルス 【Bブロック】



SEED:1.友永、2.丸古、3~4.牧・若栗、5~8.中島(亜)・服部・内田・松井
 9~12.不田・和田・中島(愛)・小林、13~16.西本・中澤・河野・津田

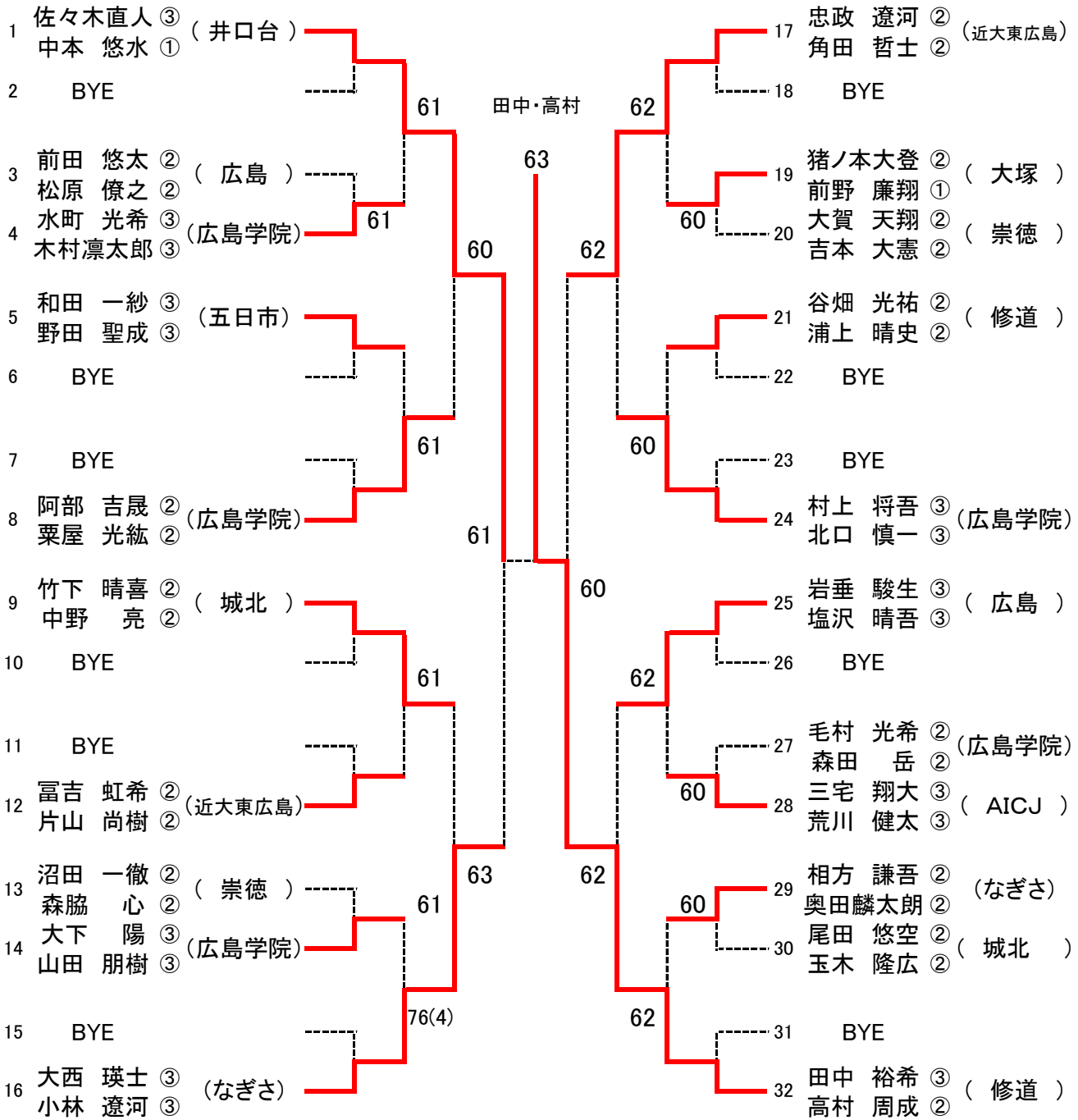
第43回(2016年度) 全国中学生テニス選手権 広島県予選大会
男子ダブルス 【Aブロック】



SEED:1.福田・宮川、2.磯村・彌榮、3~4.坂宮・田口、佐々木・中本、5~8.田中・高村、久富・板垣、岩崎・賀口、蔵田・吉田
9~12.馬場・広瀬、内海・假野、武井・津田、忠政・角田、13~16.大西・小林、大貫・安達、眞鍋・木村、頼島・渡部

男子ダブルス

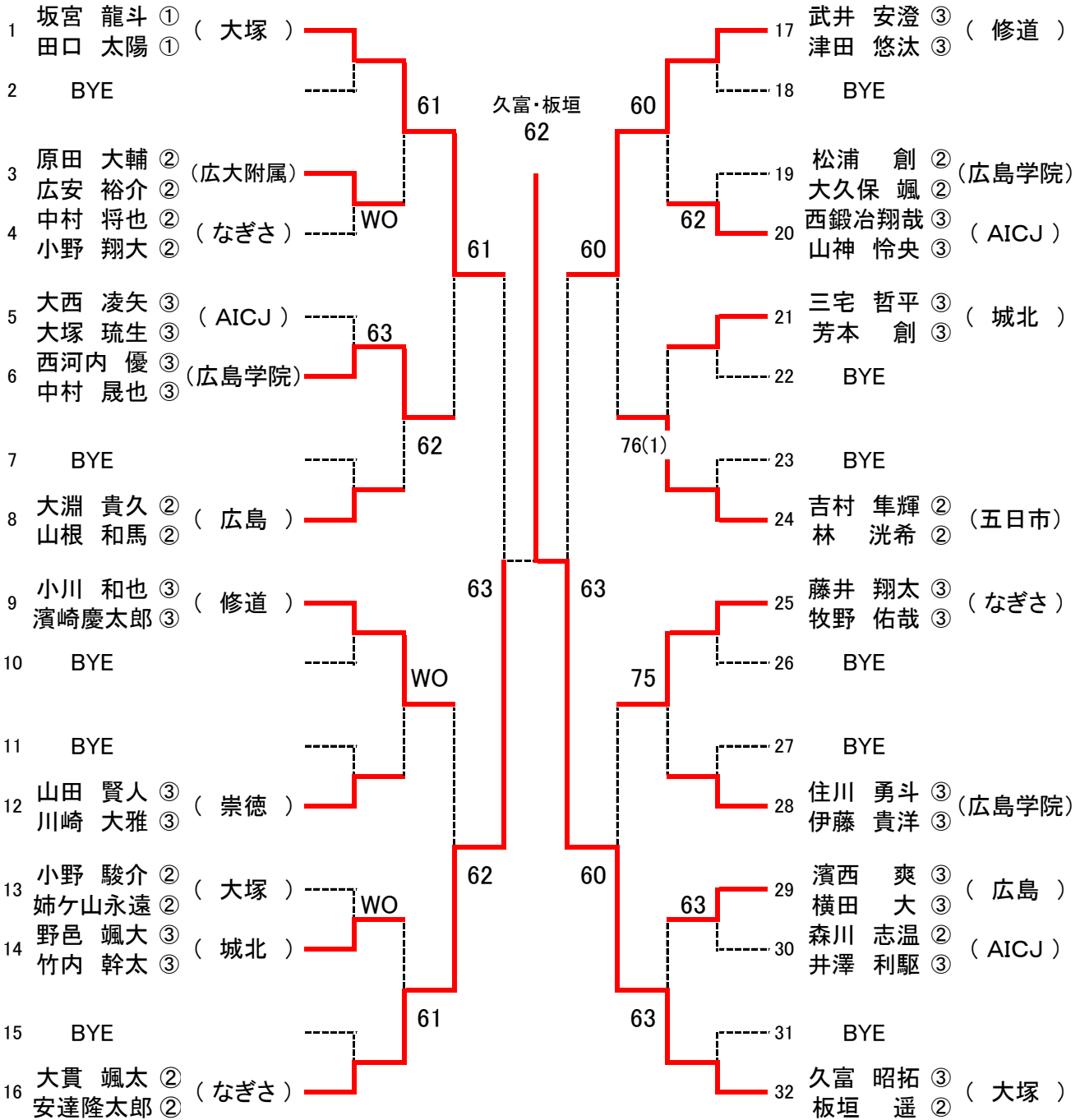
【Bブロック】



SEED:1.福田・宮川、2.磯村・彌榮、3~4.坂宮・田口、佐々木・中本、5~8.田中・高村、久富・板垣、岩崎・賀口、蔵田・吉田
 9~12.馬場・広瀬、内海・假野、武井・津田、忠政・角田、13~16.大西・小林、大貫・安達、真鍋・木村、頼島・渡部

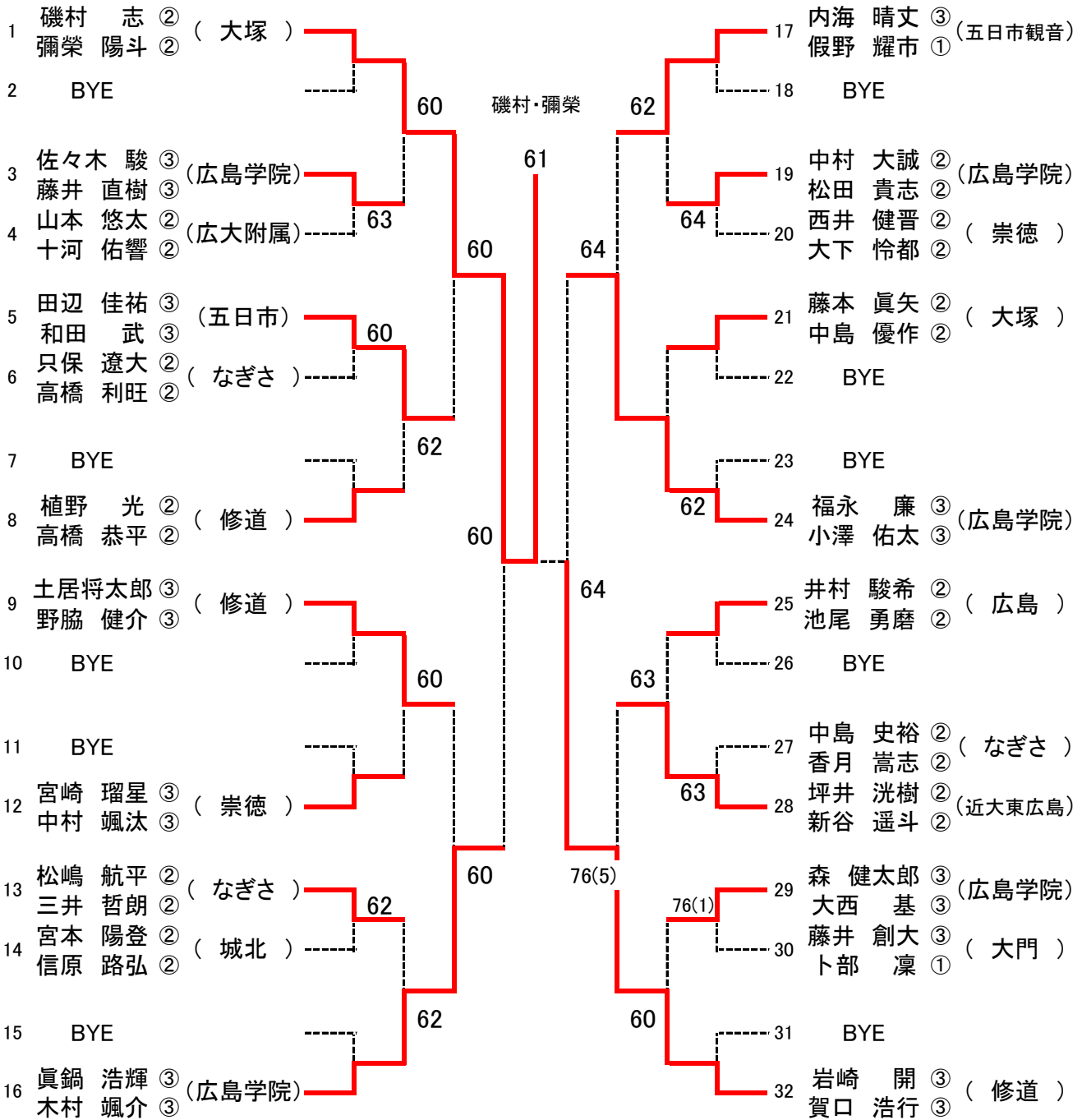
男子ダブルス

【Cブロック】



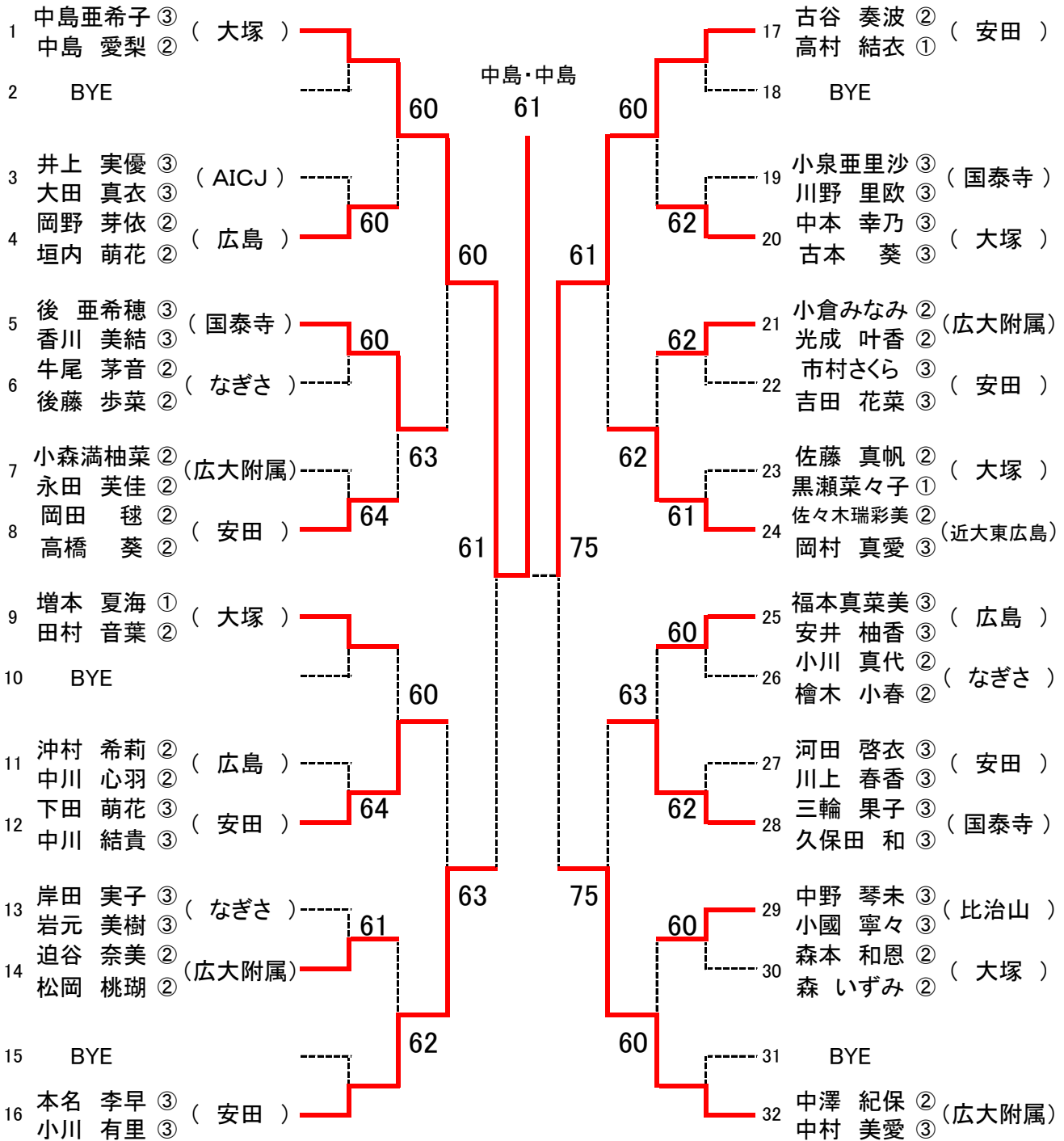
SEED:1.福田・宮川、2.磯村・彌榮、3~4.坂宮・田口、佐々木・中本、5~8.田中・高村、久富・板垣、岩崎・賀口、蔵田・吉田
9~12.馬場・広瀬、内海・假野、武井・津田、忠政・角田、13~16.大西・小林、大貫・安達、真鍋・木村、頼島・渡部

男子ダブルス 【Dブロック】



SEED:1.福田・宮川、2.磯村・彌榮、3~4.坂宮・田口、佐々木・中本、5~8.田中・高村、久富・板垣、岩崎・賀口、蔵田・吉田
 9~12.馬場・広瀬、内海・假野、武井・津田、忠政・角田、13~16.大西・小林、大貫・安達、眞鍋・木村、頼島・渡部

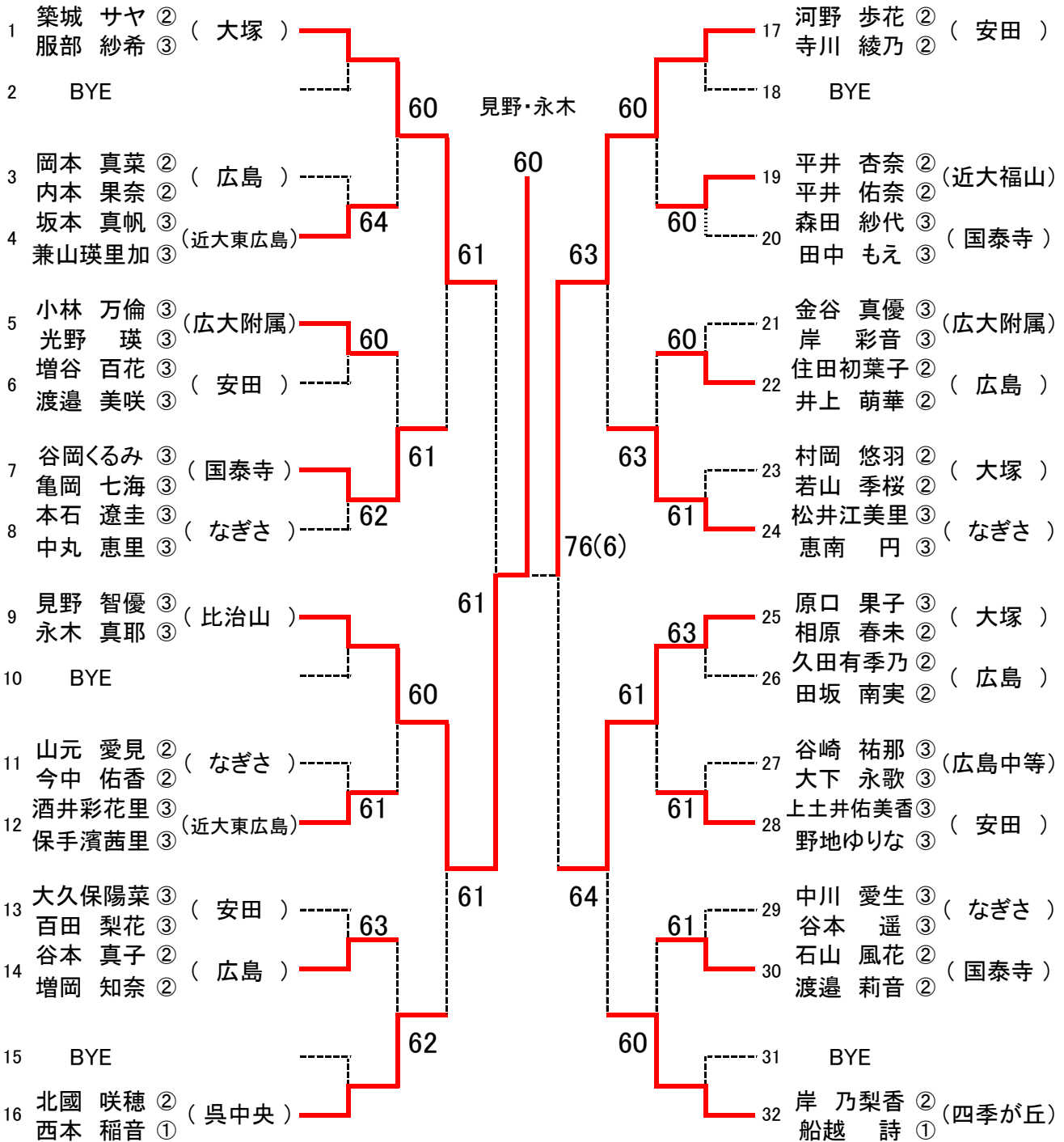
第43回(2016年度) 全国中学生テニス選手権 広島県予選大会
女子ダブルス 【Aブロック】



SEED:1.中島・中島、2.築城・服部、3~4.岸・船越、中澤・中村、5~8.古谷・高村、河野・寺川、北國・西本、本名・小川
 9~12.増本・田村、松井・恵南、見野・永木、佐々木・岡村、13~16.福本・安井、原口・相原、本石・中丸、岡田・高橋、

女子ダブルス

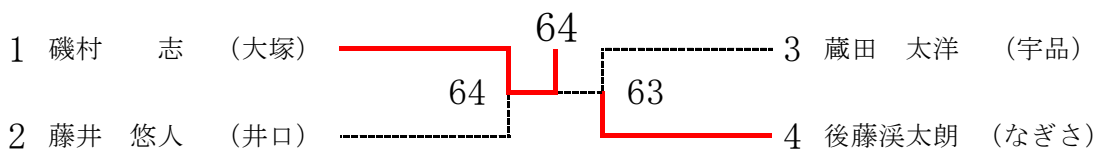
【Bブロック】



SEED:1.中島・中島、2.築城・服部、3~4.岸・船越、中澤・中村、5~8.古谷・高村、河野・寺川、北國・西本、本名・小川
 9~12.増本・田村、松井・恵南、見野・永木、佐々木・岡村、13~16.福本・安井、原口・相原、本石・中丸、岡田・高橋、

第43回 全国中学生テニス選手権大会 広島県予選 順位決定戦

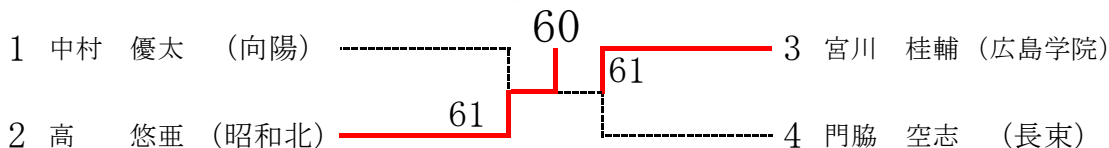
男子シングルス BEST 4



男子シングルス 三位決定戦



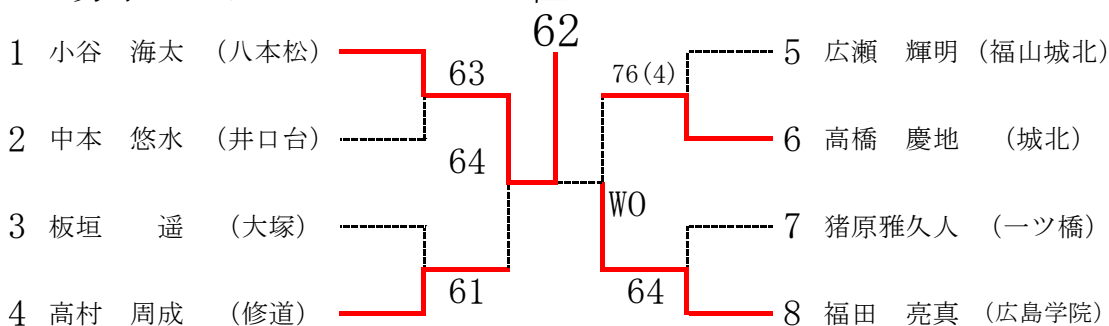
男子シングルス 5～8位



男子シングルス 7・8位



男子シングルス 9～16位



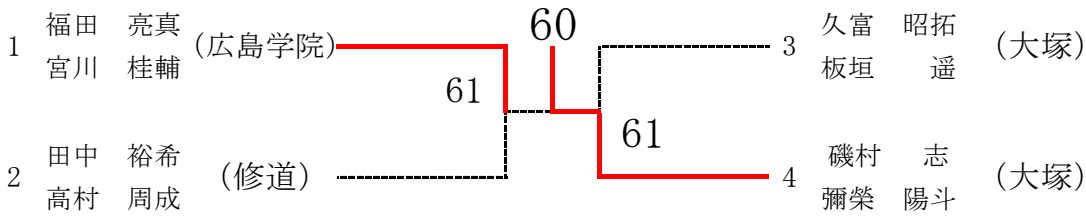
男子シングルス 11・12位



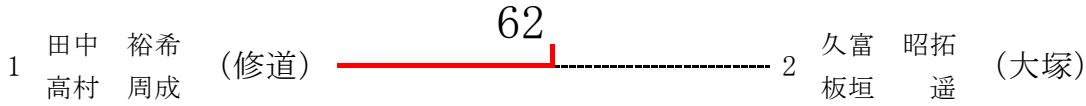
男子シングルス順位

1	磯村 志	(大塚)
2	後藤 溪太朗	(なぎさ)
3	藤井 悠人	(井口)
4	蔵田 太洋	(宇品)
5	高 悠亜	(昭和北)
6	宮川 桂輔	(広島学院)
7	門脇 空志	(長東)
8	中村 優太	(向陽)
9	小谷 海太	(八本松)
10	福田 亮真	(広島学院)
11	高村 周成	(修道)
12	高橋 慶地	(城北)
13	中本 悠水	(井口台)
13	板垣 遥	(大塚)
13	広瀬 輝明	(福山城北)
13	猪原 雅久人	(一ツ橋)

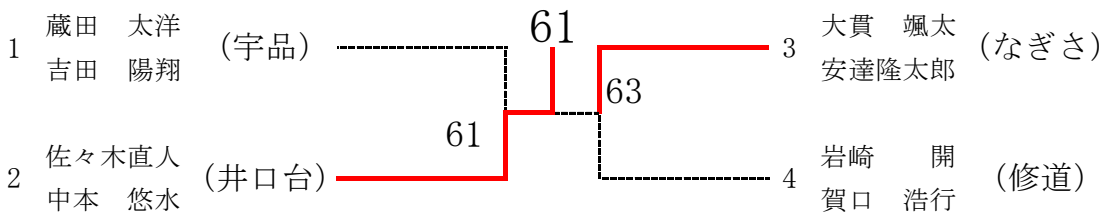
男子ダブルス BEST 4



男子ダブルス 三位決定戦



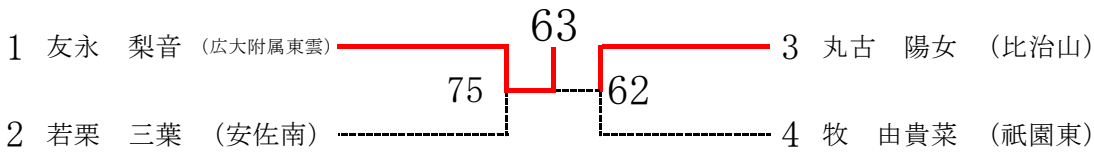
男子ダブルス 5～8位



男子ダブルス順位

1	磯村 志	(大塚)
	彌榮 陽斗	
2	福田 亮真	(広島学院)
	宮川 桂輔	
3	田中 裕希	(修道)
	高村 周成	
4	久富 昭拓	(大塚)
	板垣 遥	
5	佐々木直人	(井口台)
	中本 悠水	
6	大貫 颯太	(なぎさ)
	安達隆太郎	
7	蔵田 太洋	(宇品)
	吉田 陽翔	
7	岩崎 開	(修道)
	賀口 浩行	

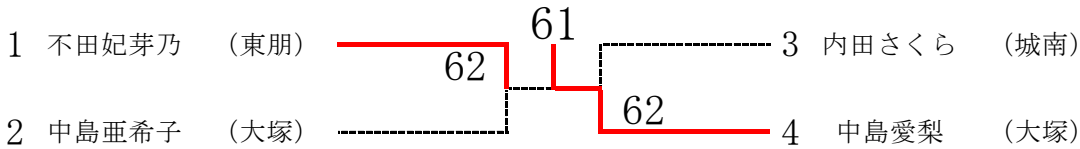
女子シングルス BEST 4



女子シングルス 三位決定戦



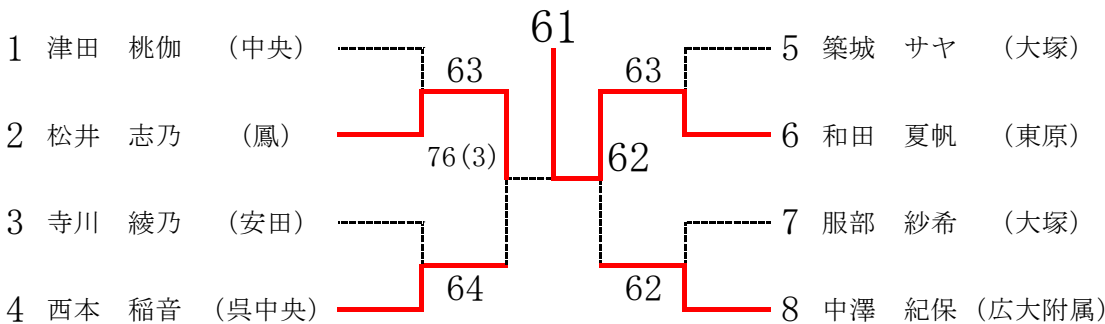
女子シングルス 5～8位



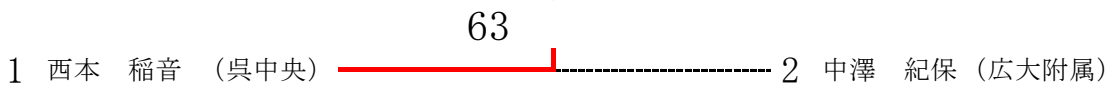
女子シングルス 7・8位



女子シングルス 9～16位



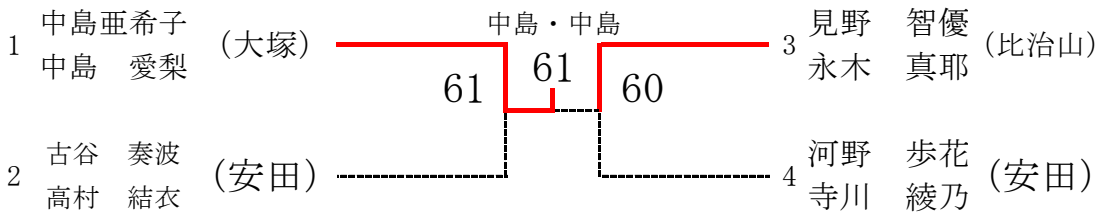
女子シングルス 11・12位



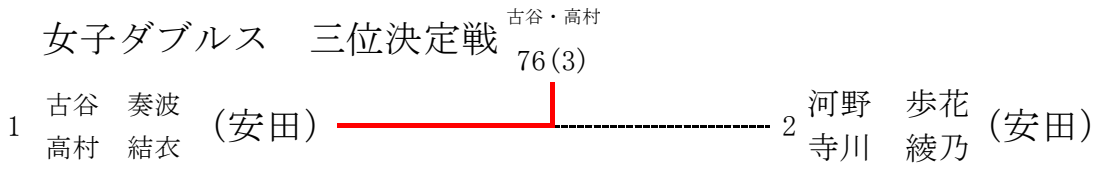
女子シングルス順位

1	友永 梨音	(広大附属東雲)
2	丸古 陽女	(比治山)
3	牧 由貴菜	(祇園東)
4	若栗 三葉	(安佐南)
5	中島 愛梨	(大塚)
6	不田妃芽乃	(東朋)
7	内田さくら	(城南)
8	中島亜希子	(大塚)
9	和田 夏帆	(東原)
10	松井 志乃	(鳳)
11	西本 稲音	(呉中央)
12	中澤 紀保	(広大附属)
13	津田 桃伽	(中央)
13	寺川 綾乃	(安田)
13	築城 サヤ	(大塚)
13	服部 紗希	(大塚)

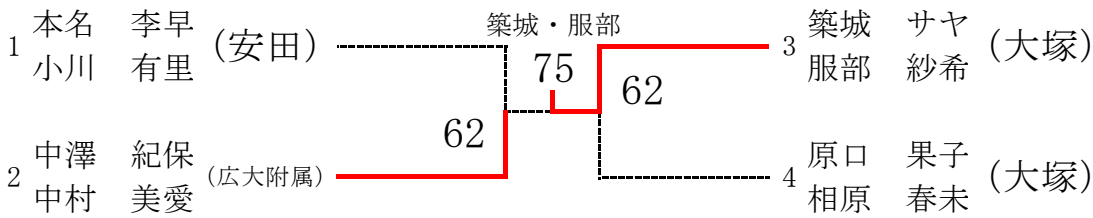
女子ダブルス BEST 4



女子ダブルス 三位決定戦



女子ダブルス 5～8位



女子ダブルス順位

1	中島 亜希子	(大塚)
	中島 愛梨	
2	見野 智優	(比治山)
	永木 真耶	
3	古谷 奏波	(安田)
	高村 結衣	
4	河野 歩花	(安田)
	寺川 綾乃	
5	築城 サヤ	(大塚)
	服部 紗希	
6	中澤 紀保	(広大附属)
	中村 美愛	
7	本名 李早	(安田)
	小川 有里	
7	原口 果子	(大塚)
	相原 春未	