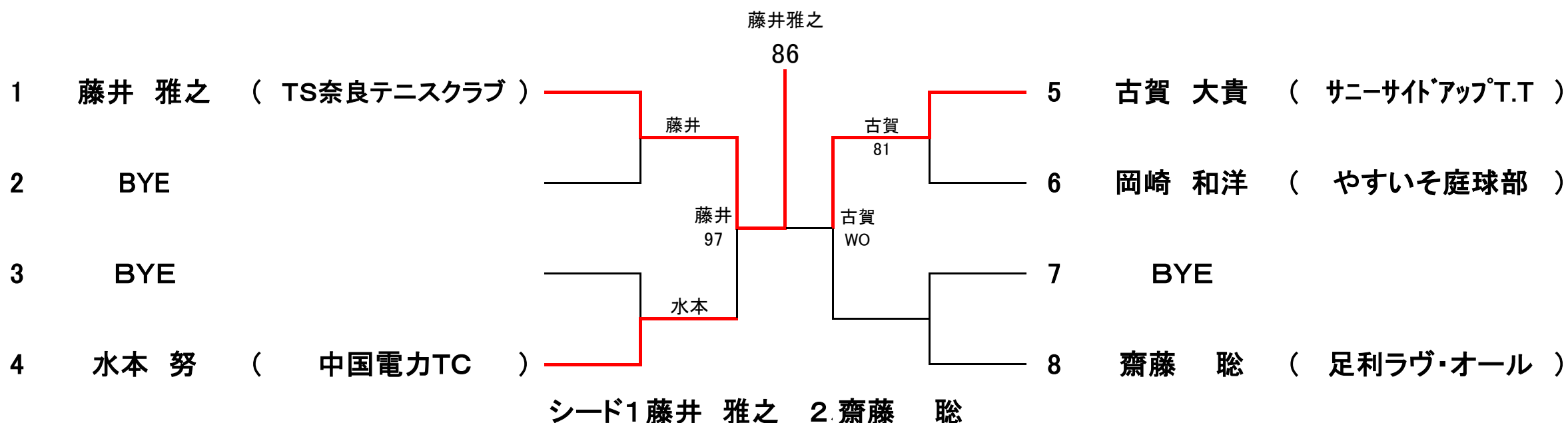


【 男子35才 シングルス 】

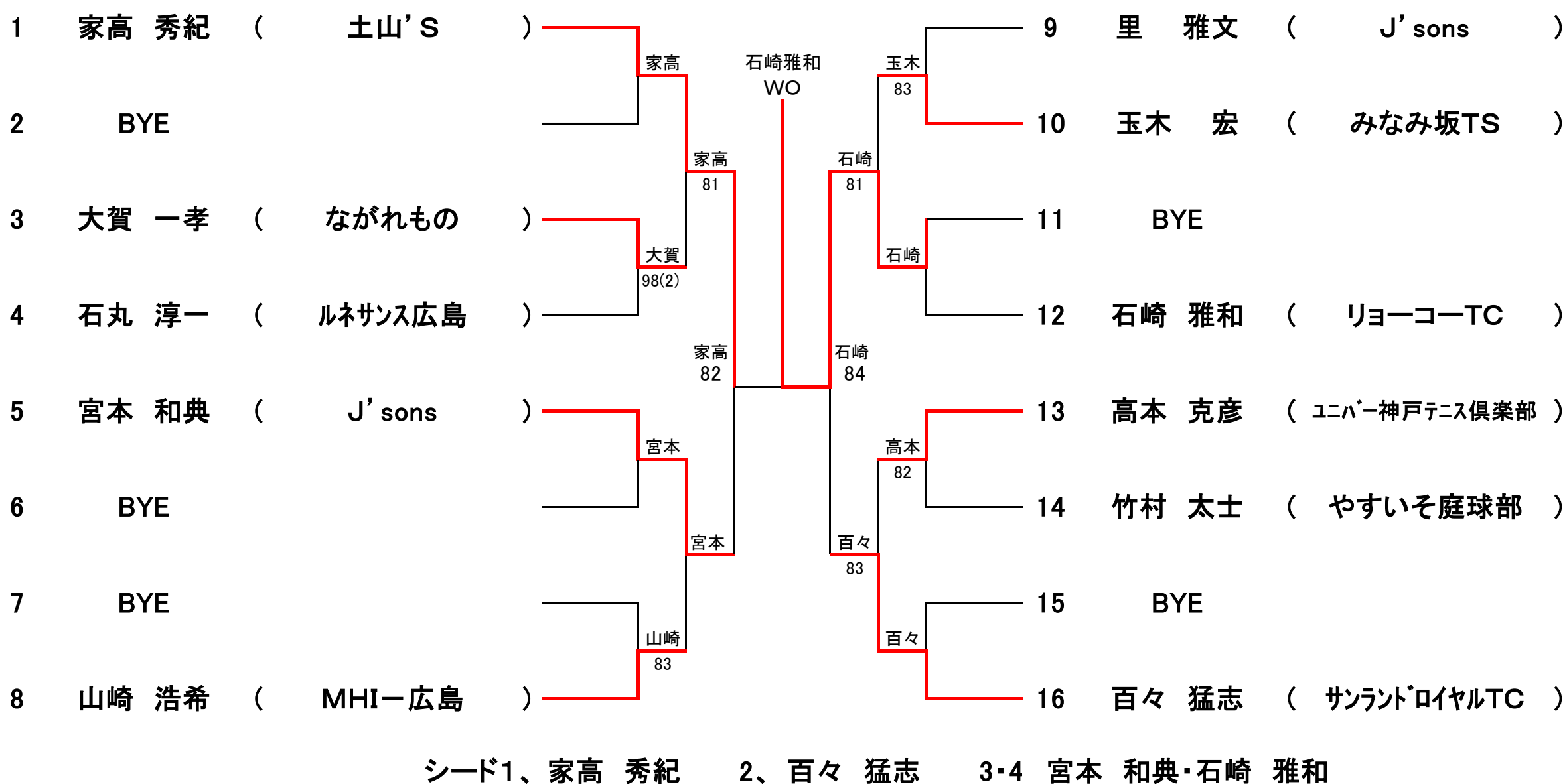


【 男子40才 シングルス 】

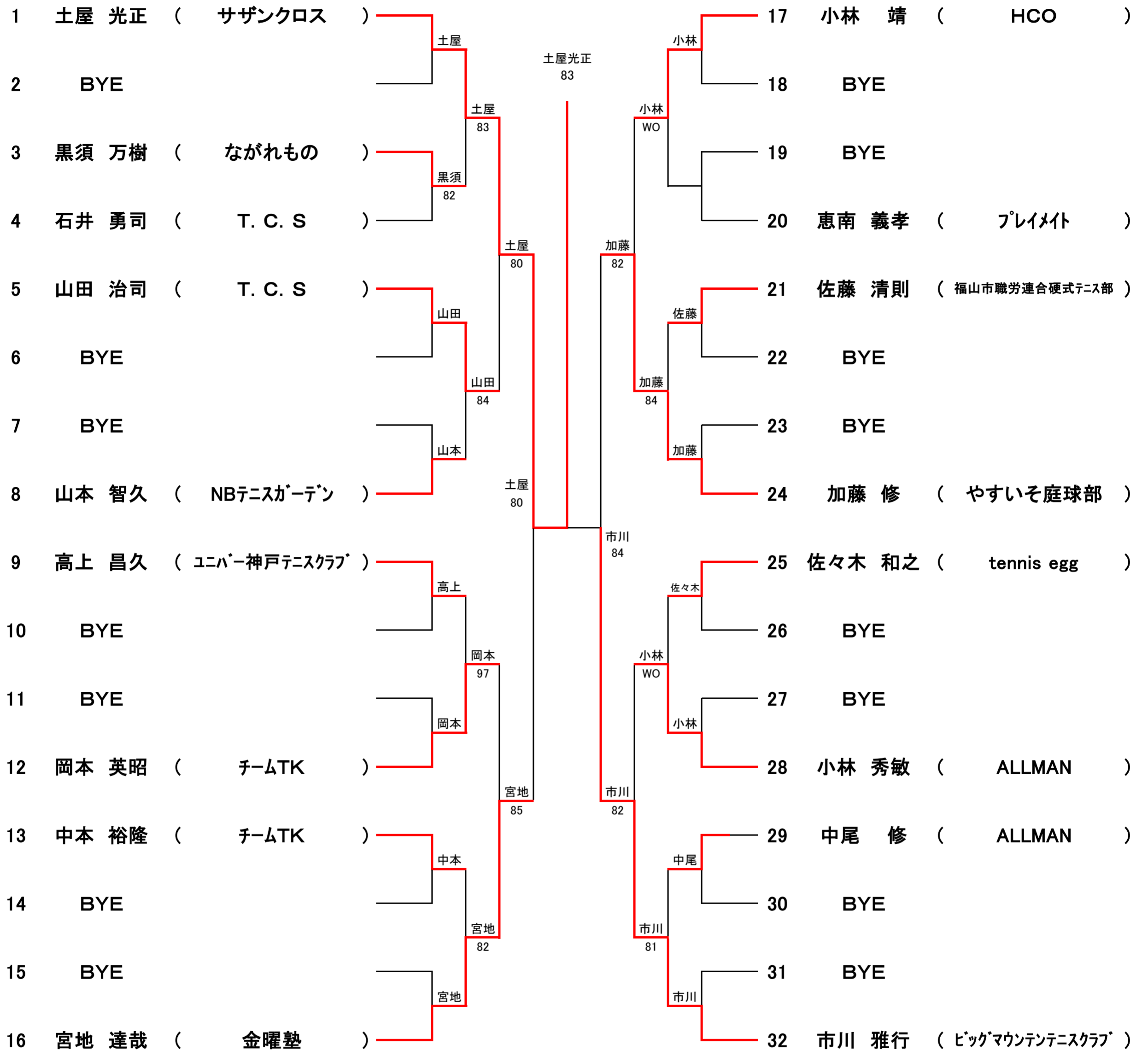
	名前	所属	松川 輝明	高橋 大定	村上 憲市	勝敗	順位
1	松川 輝明	丸亀テニスクラブ		46	26	0-2	3 位
2	高橋 大定	J-J-JACKS	64		75	2-0	1 位
3	村上 憲市	富士通テン	62	57		1-1	2 位

(試合順: 1-2・2-3・1-3)

【 男子45才 シングルス 】



【 男子50才 シングルス 】

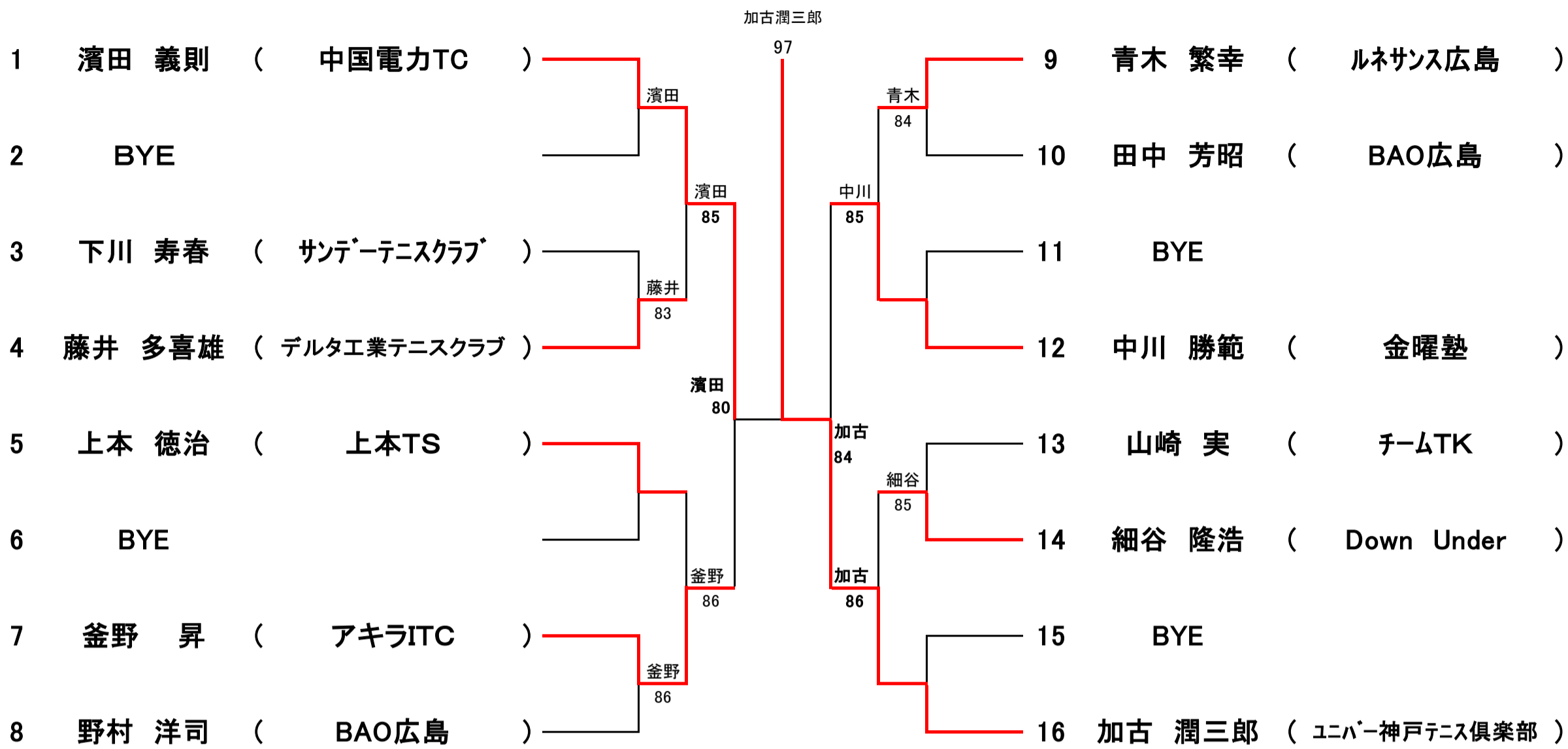


シード1、土屋 光正

2、市川 雅行

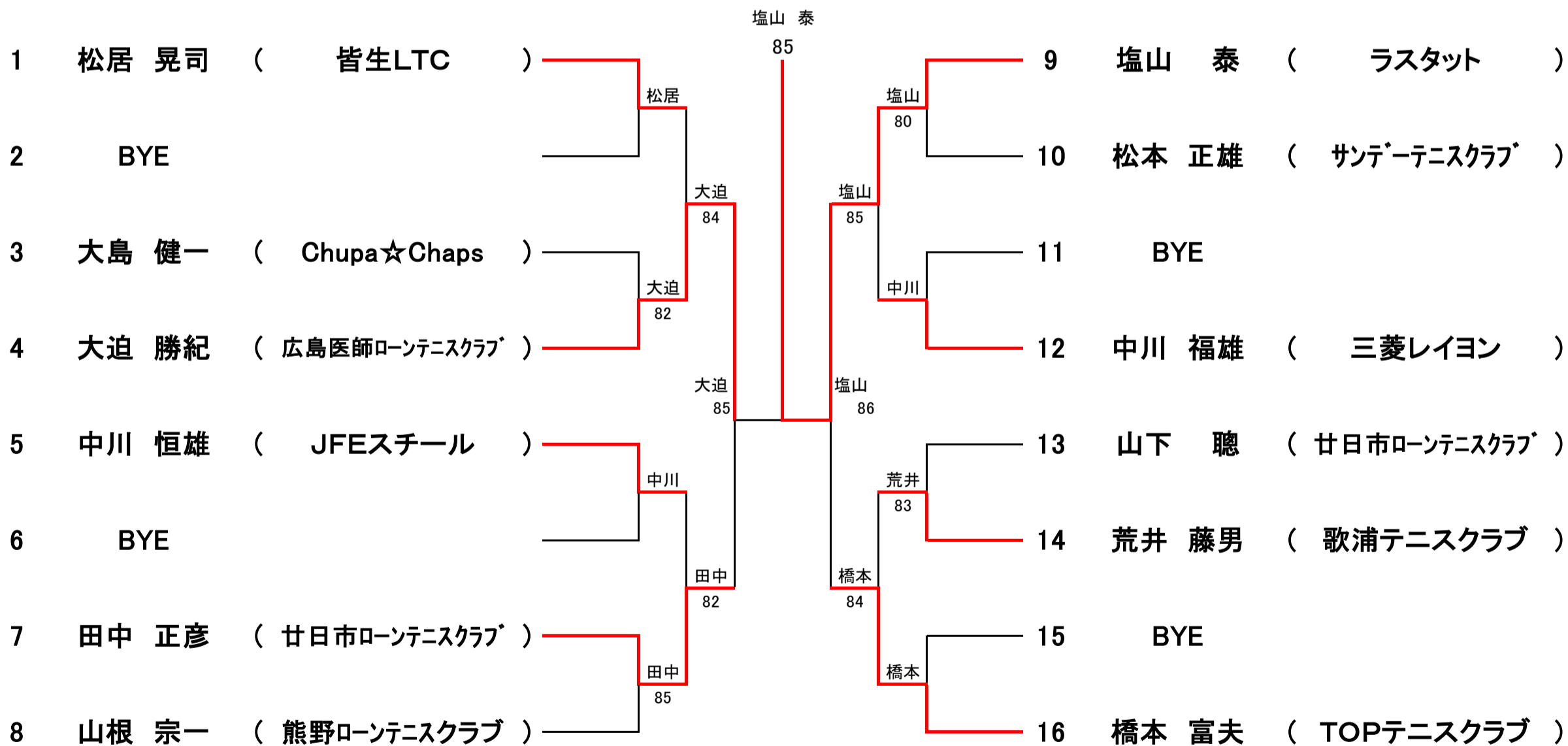
3、加藤 修・高上 昌久

【 男子55才 シングルス 】



シード1、濱田義則 2、加古潤三郎 3・4、中川勝範・上本徳治

【 男子60才 シングルス 】

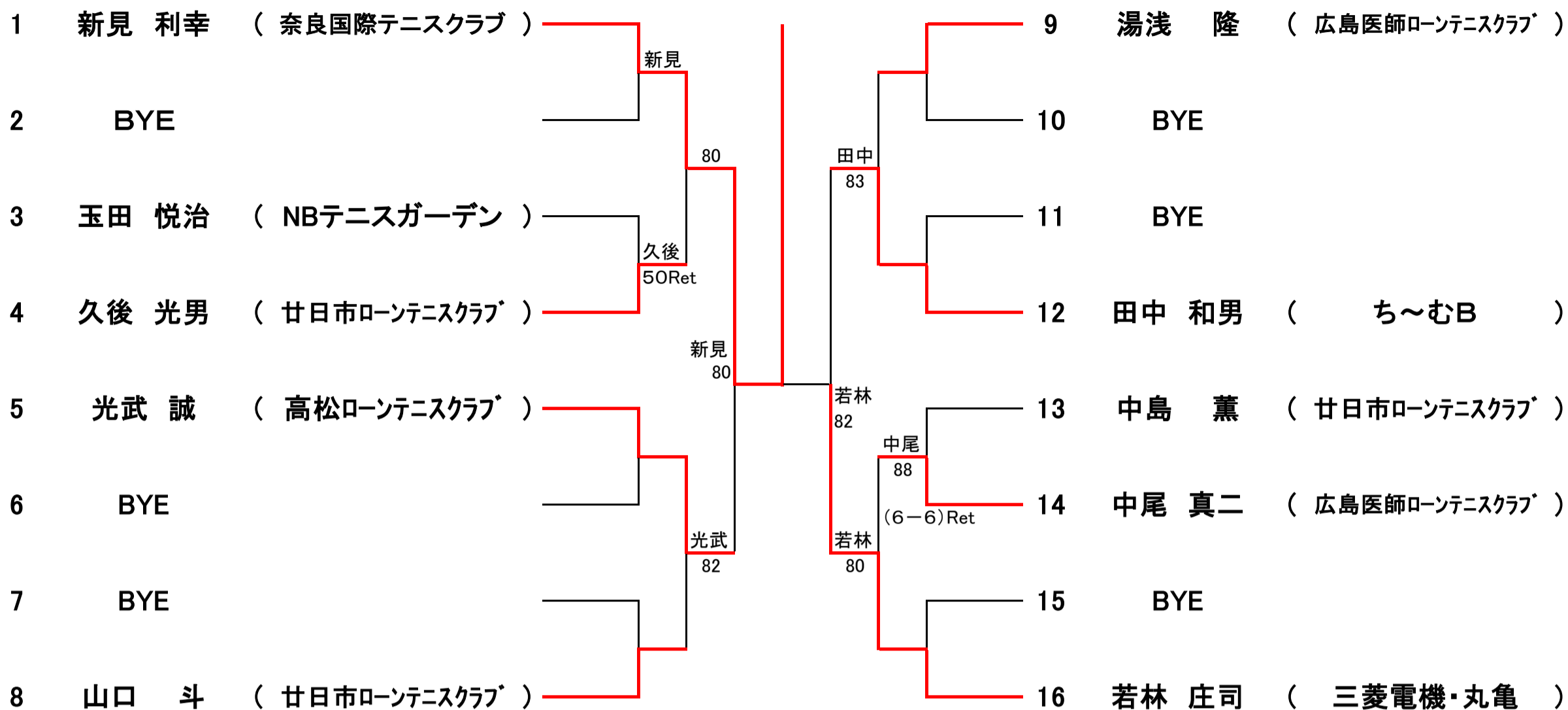


シード1、松居 晃司 2、橋本 富夫 3・4 中川 福雄・中川 恒雄

【 男子65才 シングルス 】

新見利幸

85

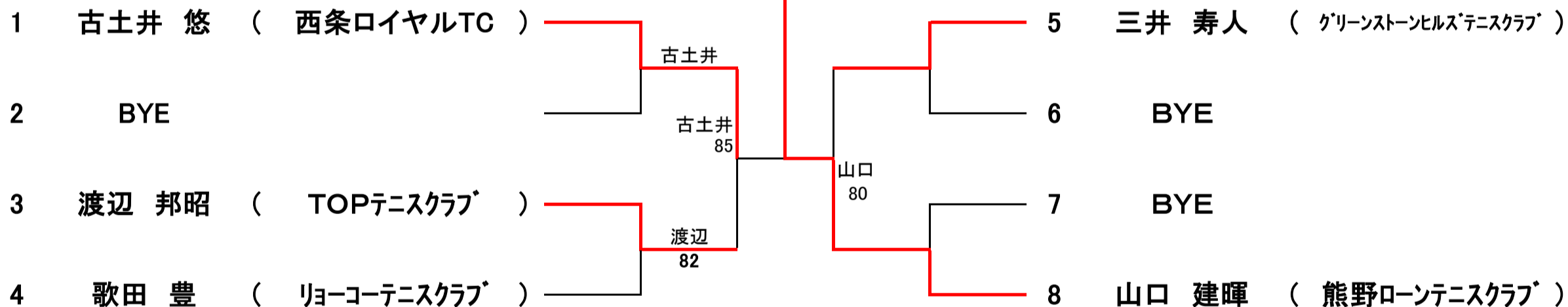


シード1、新見 利幸 2、若林 庄司 3・4、光武 誠・田中 和男

【 男子70才 シングルス 】

山口建暉

83

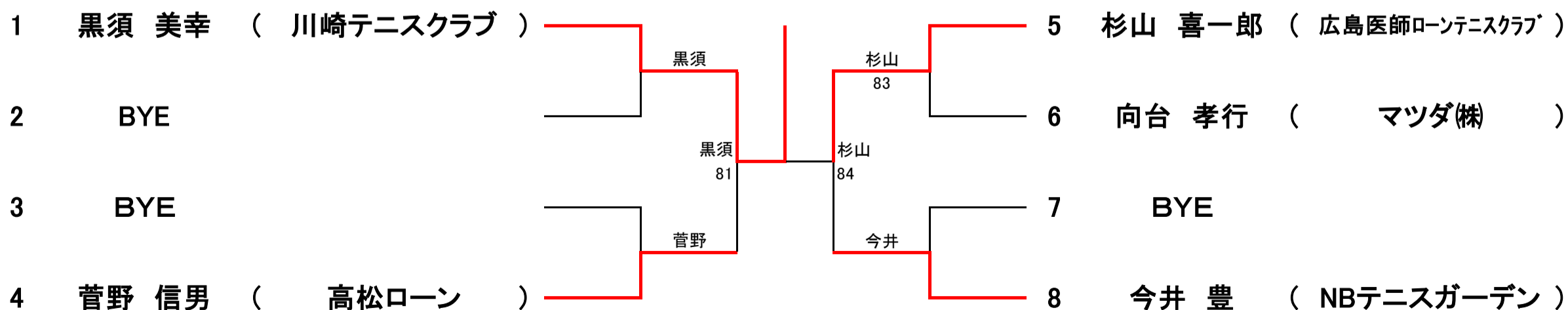


シード1古土井 悠 2.山口 建暉

【 男子75才 シングルス 】

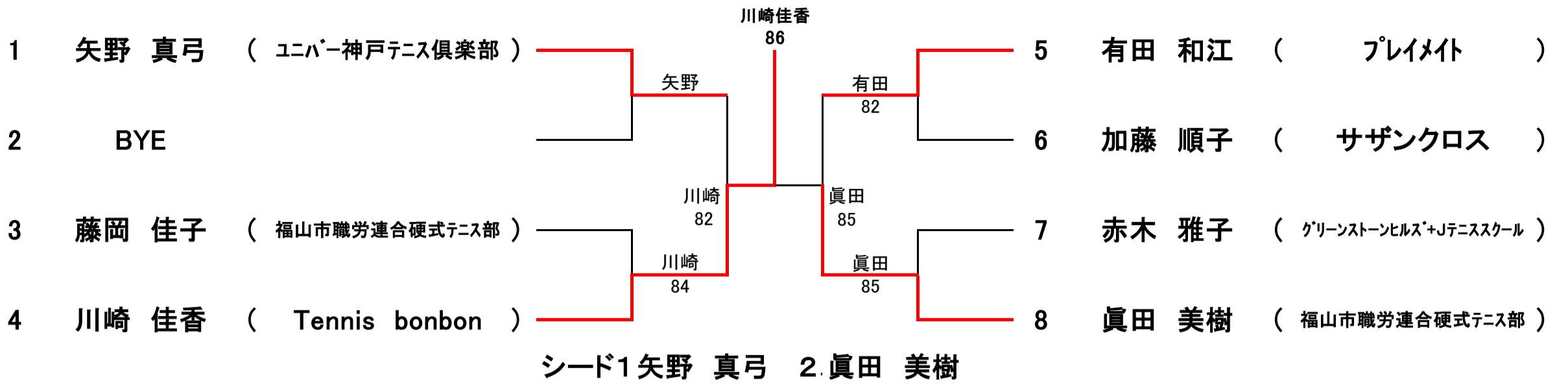
黒須美幸

82

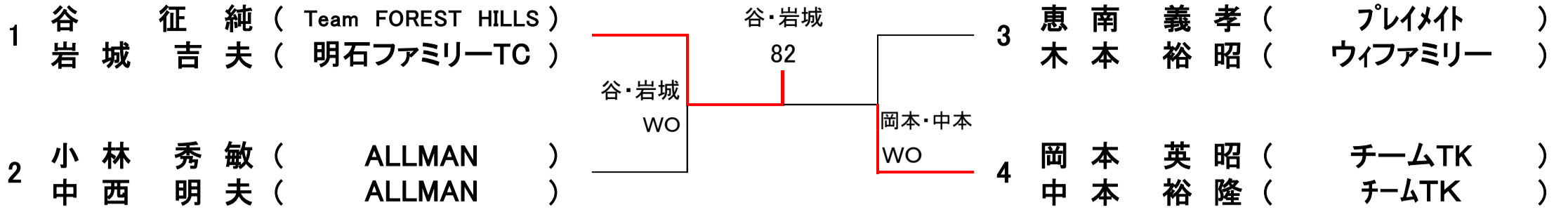


シード1黒須 美幸 2.今井 豊

【 女子50才 シングルス 】

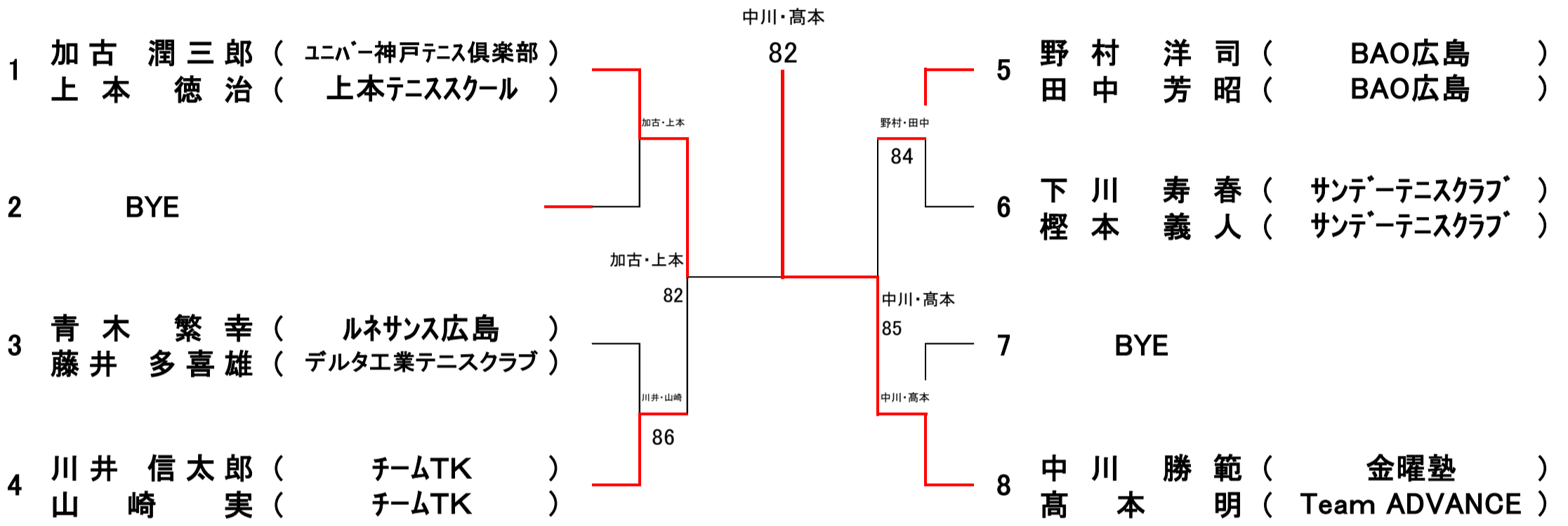


【男子50才 ダブルス】



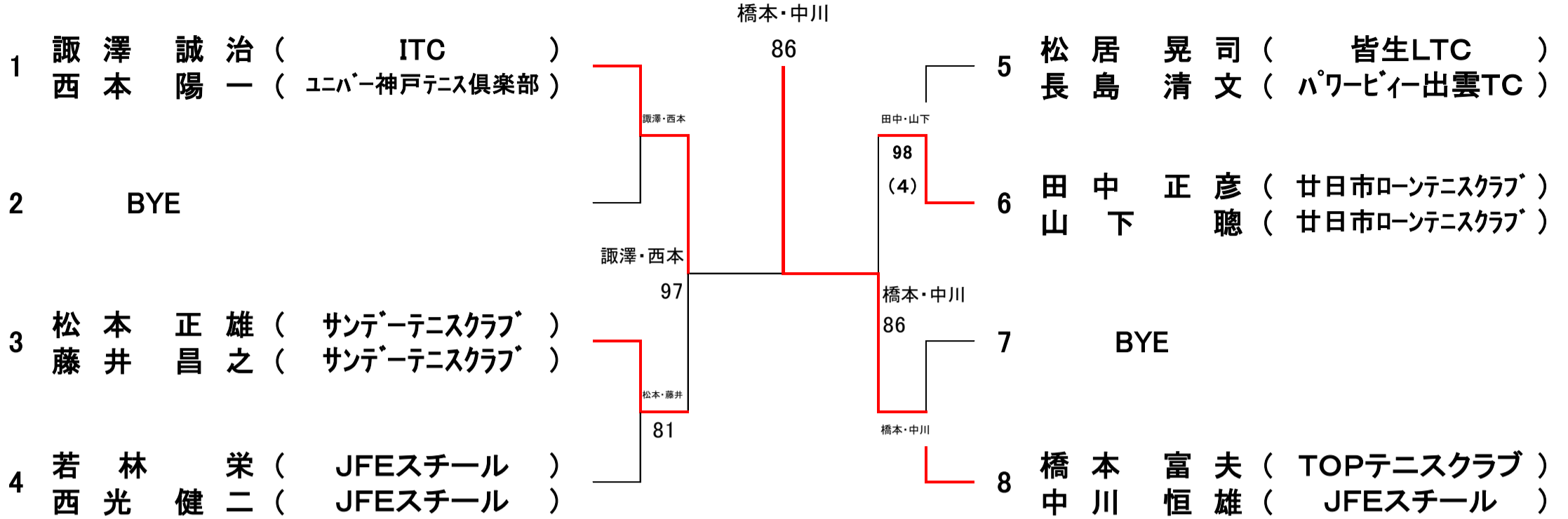
シード 1、谷 征純・岩城吉夫

【男子55才 ダブルス】



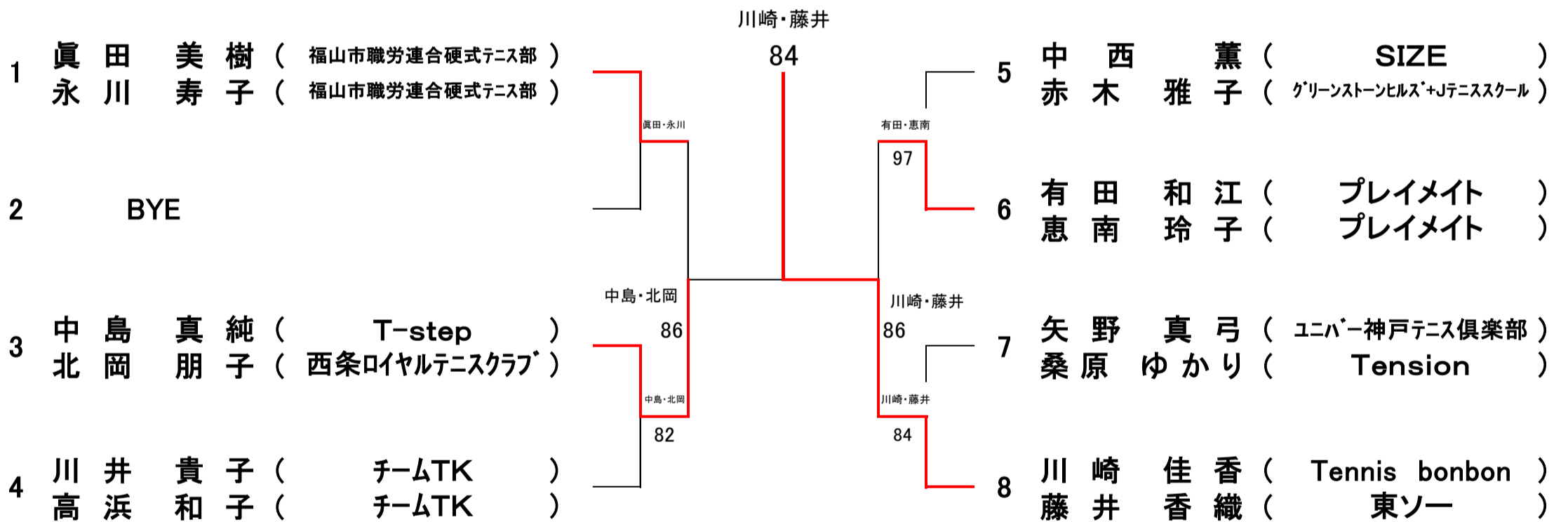
シード 1、加古潤三郎・上本徳治 2、中川勝範・高本 明

【男子60才 ダブルス】



シード 1、諏澤誠治・西本陽一 2、橋本富夫・中川恒雄

【女子50才 ダブルス】



シード 1、眞田美樹・永川寿子 2、川崎佳香・藤井香織