

第28回 全国健康福祉祭 山口大会 ねんりんぴっく 2015 広島県・広島市予選大会

【開催実施要項】

- <1> 主催 : 広島県テニス協会 ・ 広島市テニス協会
共催 : 東広島テニス協会
- <2> 後援 : 広島県教育委員会・(公財)広島県体育協会・広島市
- <3> 開催期日 : 2015年5月9日(土) …室内コートで行いますので、予備日はありません
- <4> 会場 : 東広島運動公園(アクアパーク) (オムニコート)
- <5> 種目 : 男・女60才及び男子70才ダブルス
- <6> 使用球 : ダンロップ『FORT』
- <7> 試合方法 : 広島市70才男子 : 1セットマッチノーアド
その他の種目 : 8ゲームプロセット 8-8タイブレーク
集合時間は、ドローに記載しています。
- <8> 全国大会 : 2015年10月17日(土)～19日(月) 山口県・周南市
費用については、原則的に県代表者は2/3、市代表者は1/2が個人負担となります。
- <9> 委員 : 大会レフェリー : 原田 京子
アシスタントレフェリー : 西川 絵理子
- <10> その他 : 大会期間中連絡先
090-7379-6196
(大会日 AM 8:30以降につながります)

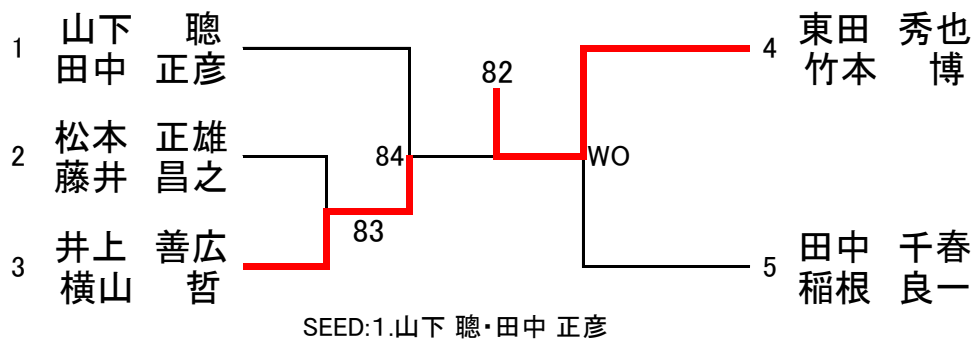
(組合せ)

広島県男子70歳

吉本 明弘 … 他に予選参加無く、協会推薦とします。
古土井 悠

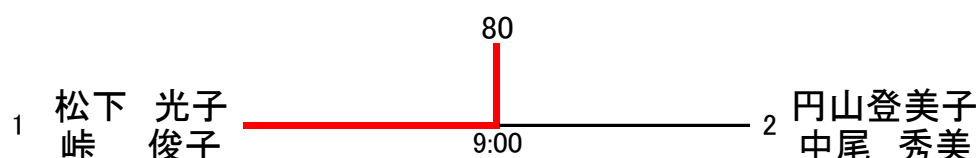
広島県男子60歳

(8ゲームプロセット 8-8タイブレーク)



広島県女子60歳

(8ゲームプロセット 8-8タイブレーク)



広島市男子70歳

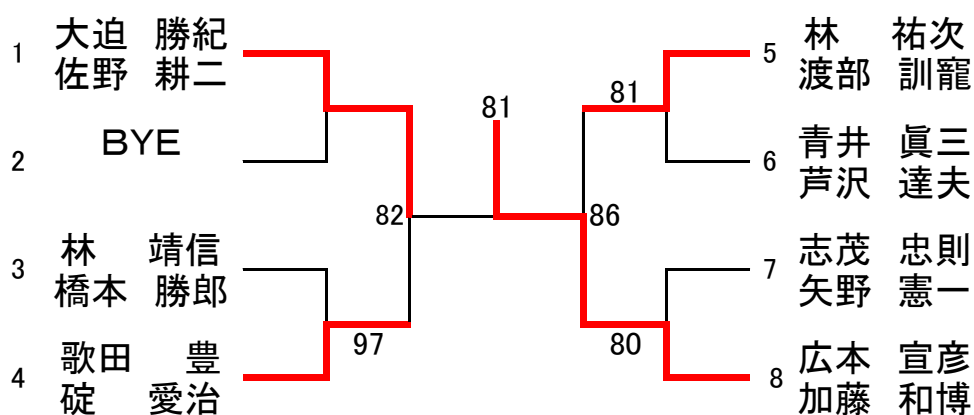
(1セットマッチ ノード)

	氏名	集合時間	中村・竹内	森実・三角	湯谷・原	勝敗	順位
1	中村 正照 竹内 憲明	9:00		75	62	2-0	1
2	森実 正友 三角 康正	9:00	57		63	1-1	2
3	湯谷 重年 原 勉	10:20	26	36		0-2	3

※試合順序; 1-2、2-3、1-3

広島市男子60歳

(8ゲームプロセット 8-8タイブレーク)



SEED:1.大迫 勝紀・佐野 耕二

広島市女子60歳

(8ゲームプロセット 8-8タイブレーク)

